

MODELLEN

PC200

SPECIFICATIES

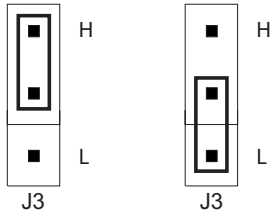
Ingangsspanning: 16~28V AC/DC

Uitgangsspanning: 12V DC, 500mA

Wanneer de spanning lager is dan 16V AC open de behuizing en plaats de jumper volgens onderstaand schema.

Let op: plaats na het openen van de behuizing de deksel op dezelfde manier terug. Als de deksel wordt omgedraaid staat de tekst Input en Output verkeerd.

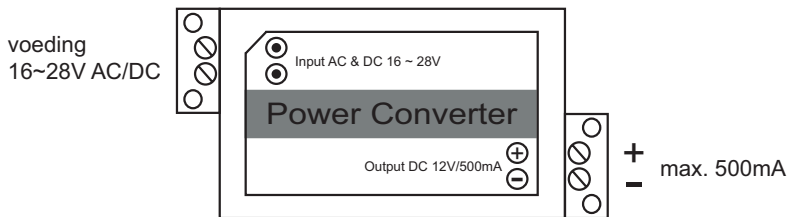
16~28V AC/DC < 16V AC



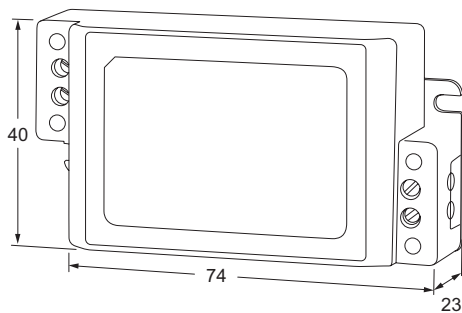
MONTAGE

- Plaats de omvormer tegen de muur en markeer de boorgaten.
- Boor de gaten en plaats de pluggen.
- Zet de omvormer vast met de schroeven.

AANSLUITINGEN



AFMETINGEN



PAKLIJST

naam	aantal	opmerking
omvormer	1	-
handleiding	1	-
schroevendraaier	1	-
pluggen	2	Ø 6 mm x 28 mm
schroeven	2	PM 3 x 25 mm