

MODELLEN / MODELS / MODÈLES / MODELLE

BMP2

WERKING



Met deze print is het mogelijk om de voedingsspanning die loopt van de 12V of 24VDC voeding naar de aangesloten installatie te onderbreken in geval van een calamiteit.

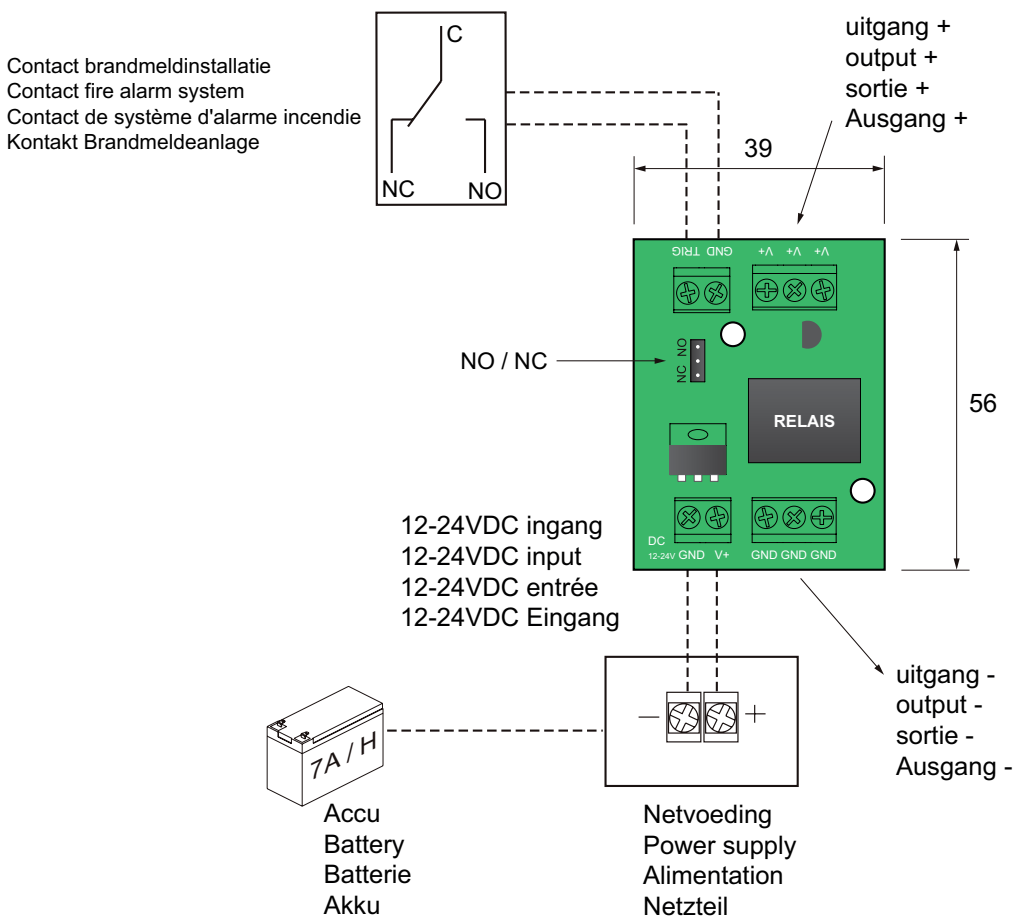
- De uitgaande spanning is gelijk aan de ingaande spanning.
- Er zijn 3 uitgangen die samen maximaal 10 Amp. bij 12V en 24V DC kunnen schakelen
- D.m.v. de jumper NO-NC kan worden ingesteld of de uitgaande spanning wordt onderbroken bij NO of een NC contact op de trigger ingang.

OPERATION



With this print it is possible to interrupt the power supply that runs from the 12V or 24VDC power supply to the connected installation in the event of an emergency.

- The output voltage is the same as the input voltage.
- There are 3 outputs that together can switch a maximum of 10 Amps at 12V and 24V DC
- With the jumper NO-NC you can set whether the output voltage is interrupted with NO or an NC contact on the trigger input.



OPÉRATION



Avec cette PCB, il est possible d'interrompre la tension d'alimentation qui va de l'alimentation 12V ou 24VDC à l'installation connectée en cas d'urgence.

- La tension de sortie est égale à la tension d'entrée.
- Il y a 3 sorties qui ensemble peuvent commuter un maximum de 10 ampères à 12V et 24V DC
- Au moyen de le cavalier NO-NC peut être réglé que la tension de sortie soit interrompue à NO ou un contact NC à l'entrée de déclenchement.

BETRIEB



Mit dieser Platine ist es möglich, im Notfall, die Versorgungsspannung von der 12V oder 24VDC Versorgung zur angeschlossenen Anlage zu unterbrechen.

- Die Ausgangsspannung entspricht der Eingangsspannung.
- Es gibt 3 Ausgänge, die zusammen maximal 10 Ampere bei 12 V und 24 V DC schalten können
- Mit Der Jumper NO-NC kann eingestellt werden ob die Ausgangsspannung bei NO oder einem NC-Kontakt am Triggereingang unterbrochen ist.

