



OMSCHRIJVING

Dit fraai vormgegeven deurbeslag is EN 1906 klasse 4 getest en dus geschikt voor zeer intensief gebruik. De onderhoudsvrije frictielagers garanderen een soepele en spelingsvrije bediening van de deurkruk. De geïntegreerde spiraalveer ondersteunt de tuimelaarveer van het slot. De speciale constructie van de verbinding tussen vierkantstift en deurkruk voorkomt loszittende inbusbouten.

Het deurbeslag is getest op maximaal 200.000 bewegingen.

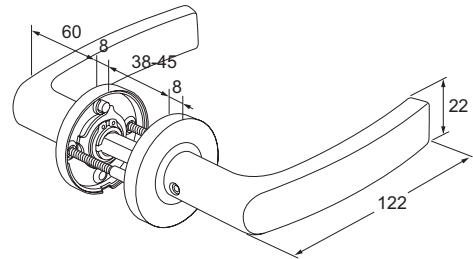
EIGENSCHAPPEN

- Gecertificeerd volgens EN 1906 klasse 4 (geschikt voor zeer intensief gebruik)
- Getest op 200.000 bewegingen
- Deurkruk vastdraaibaar en verend gemonteerd
- Geschikt voor links- en rechtsdraaiende deuren
- Voorzien van 8 mm krukstift
- Geschikt voor deurdikte 38 - 45 mm
- Wordt geleverd inclusief bevestigingsmaterialen
- In mat roestvaststaal 304 uitgevoerd (optioneel in aluminium)
- Keuze uit diverse sets
- Onderhoudsvrij
- Optioneel voor brandwerende deuren

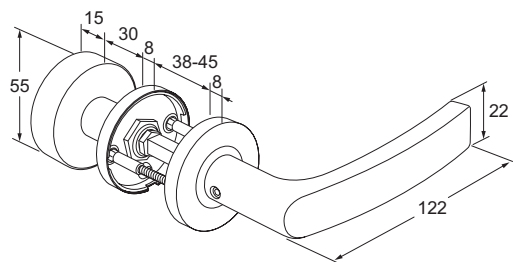


MODELLEN

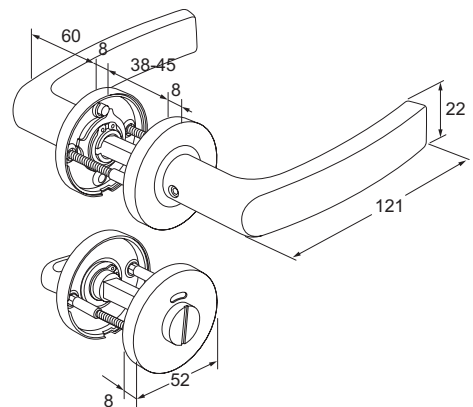
S400-RKK kruk-kruk garnituur roestvast staal



S400-RPK kruk-knop garnituur roestvast staal



S400-RWC kruk-kruk garnituur roestvast staal met vrij-bezet rozetten



E-DSR set cilinder rozetten roestvast staal

