



#### OMSCHRIJVING

Deze makkelijk te bedienen en te programmeren zenders en ontvangers zijn geschikt voor het schakelen van elektrische vergrendelingen, automatische deuren of andere toepassingen. De ontvangers zijn 1 kanaals en geschikt voor het programmeren van 500 gebruikers. Het relais van de ontvanger en de knoppen van de zender zijn onafhankelijk en door elkaar en met dezelfde functie te programmeren en hebben een tijdsinstelling (0,5 - 60 sec.) met een continu- of pulscontact. De codeoverdracht is rollend dus wisselend bij elke zendimpuls.

#### EIGENSCHAPPEN

##### Algemeen

- Eenvoudig te programmeren
- Relais van ontvanger en knoppen van de zender zijn onafhankelijk en door elkaar en met dezelfde functie te programmeren
- Frequentie 433.92 MHz
- Wordt geleverd inclusief batterij

##### Zenders

- 3 kanaals
- Codeoverdracht is rollend
- Spatwaterdicht
- Keuze uit transparante of gekleurde knoppen (beiden geleverd)
- Bij het ingedrukt houden van de handzender blijft het relais geschakeld
- Met optische indicatie
- Voorzien van verzonken knoppen zodat valse activering wordt beperkt
- Zendbereik in open omgeving is 100 meter (binnen gebouwen 30 meter)

##### Ontvangers

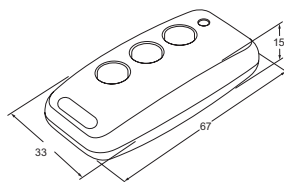
- 1 relais voor 500 gebruikers
- De relais hebben een eigen tijdsinstelling (0,5 - 60 sec.) met een continu- of pulscontact
- Te programmeren via functietoetsen op de ontvanger of met de gratis software
- Met maak- en verbreekcontact
- Geschikt voor 12-24V AC/DC
- Werkingstemperatuur -20°C tot 60°C



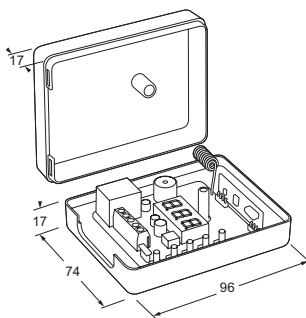
BEKIJK DE VIDEO

MODELLEN

T123 3-kanaals zender, rollende code, inclusief batterij



R500M ontvanger met 1 relais voor 500 gebruikers, 12-24V AC/DC



ELEKTRISCHE SPECIFICATIES

**Schakelvermogen relais**

maximaal 10A, 30V DC

**Batterij handzender**

Type MN21