



#### OMSCHRIJVING

Dit fraai vormgegeven deurbeslag is EN 1906 klasse 4 getest en dus geschikt voor zwaar en zeer intensief gebruik. De onderhoudsvrije frictielagers garanderen een soepele en spelingsvrije bediening van de deurkruk. De geïntegreerde spiraalveer ondersteunt de tuimelaarveer van het slot. De speciale constructie van de verbinding tussen vierkantstift en deurkruk voorkomt loszittende inbusbouten. Het deurbeslag is getest op maximaal 200.000 bewegingen.

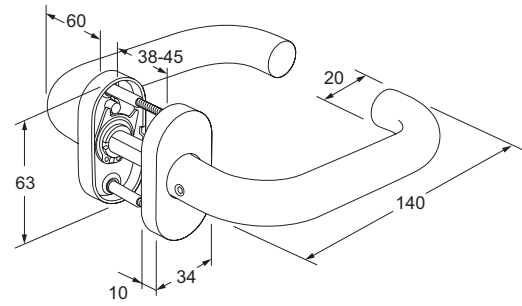
#### EIGENSCHAPPEN

- Gecertificeerd volgens EN 1906 klasse 4 (geschikt voor zeer zware belasting)
- Getest op 200.000 bewegingen
- Deurkruk vastdraaibaar en verend gemonteerd
- Geschikt voor links- en rechtsdraaiende deuren
- Voorzien van 8 mm krukstift
- Geschikt voor deurdikte 38 - 45 mm
- Wordt geleverd inclusief bevestigingsmaterialen
- In mat roestvaststaal 304 uitgevoerd (optioneel in aluminium)
- Keuze uit diverse sets
- Onderhoudsvrij
- Optioneel voor brandwerende deuren

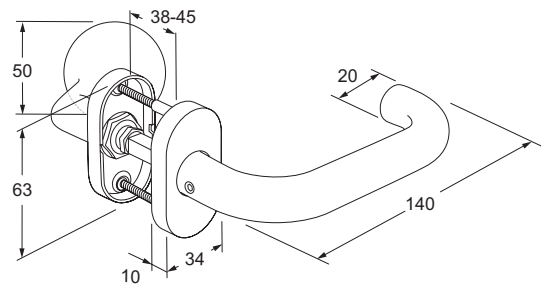


MODELLEN

P100-RKK kruk-kruk garnituur roestvast staal



P100-RBK kruk-knop garnituur roestvast staal



E-PPR set cilinder rozetten roestvast staal

