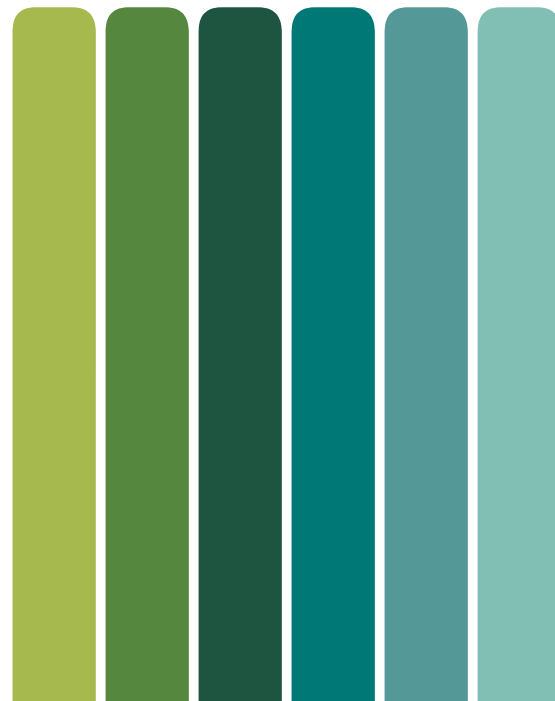




**HANDLEIDING / MANUAL
MODE D' EMPLOI / ANLEITUNG
FLEXESS PEBBLE KS500**



MODELLEN / MODELS / MODÈLES / MODELLE

KS300



1. INHOUDSOPGAVE / INDEX / TABLE DES MATIÈRES / INDEX

1. Inhoudsopgave / Index / Table des matières / Index.....2

2. Specificaties / Specifications / Caracteristiques / Technische daten.....2

3. Inhoud verpakking / Package contents / Contenu du paquet / Verpackungsinhalt.....2

4. Montage / Mounting / Montage / Montage.....3

5. Aansluiten / Connecting / Connecter / Verdrahten.....3

6. Programmering Nederlands.....4

7. Programming English.....6

8. Programmation Français.....8

9. Programmerung Deutsch.....10

10. Afmetingen / Dimensions / Dimensions / Abmessungen.....12

2. SPECIFICATIES / SPECIFICATIONS / CARACTERISTIQUES / TECHNISCHE DATEN

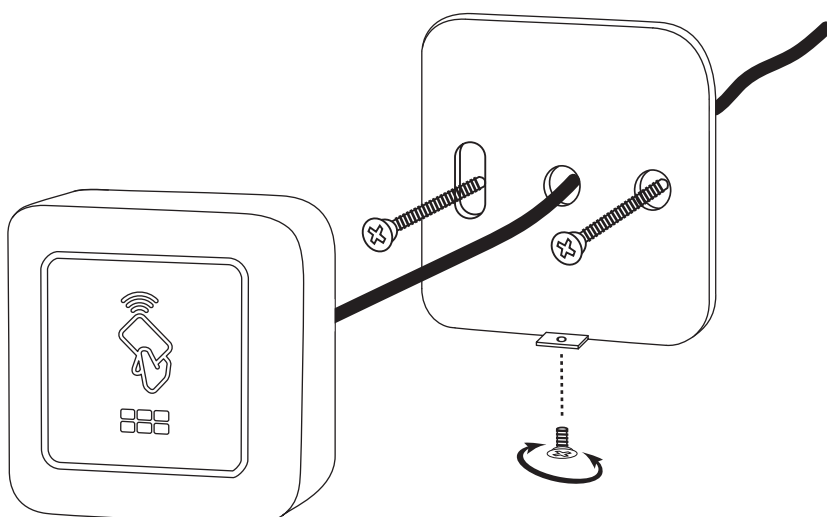
- 13,56MhZ → Mifare Ultralight®, Mifare Classic® 1K/4K, Mifare® DESFire®, Mifare® DESFire® EV1.

12-24V DC	max 120mA	3A	3 mtr	IP68
1 - 99 sec	-20° ~ 60°	999	± 40 mm	

3. INHOUD VERPAKKING / PACKAGE CONTENTS / CONTENU DU PAQUET / VERPACKUNGSIHALT

- 1x Paslezer inclusief 3 meter kabel / 1x Cardreader including 3 meters cable / 1x Lecteur de badges avec 3 mètres de câble / 1x Leser inklusive 3 Meter Kabel
- 1x Besturingsunit / 1x Control unit / 1x Unité de contrôle / 1x Steuereinheit
- 1x Afstandbediening / 1x Remote control / 1x Télécommande / 1x Fernbedienung
- 1x Set bevestigingsmiddelen / 1x Set of fasteners / 1x Jeu d'éléments de fixation / 1x Satz Befestigungselemente

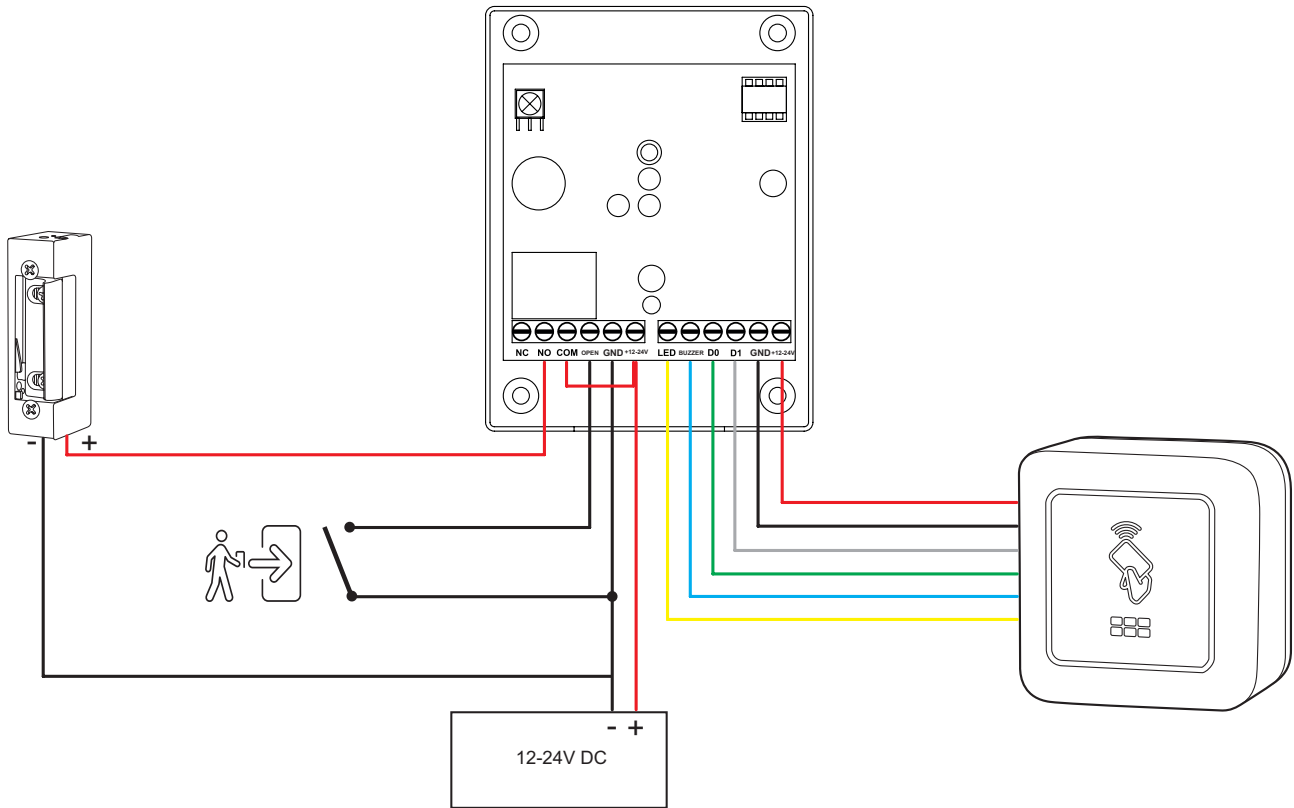
4. MONTAGE / MOUNTING / MONTAGE / MONTAGE



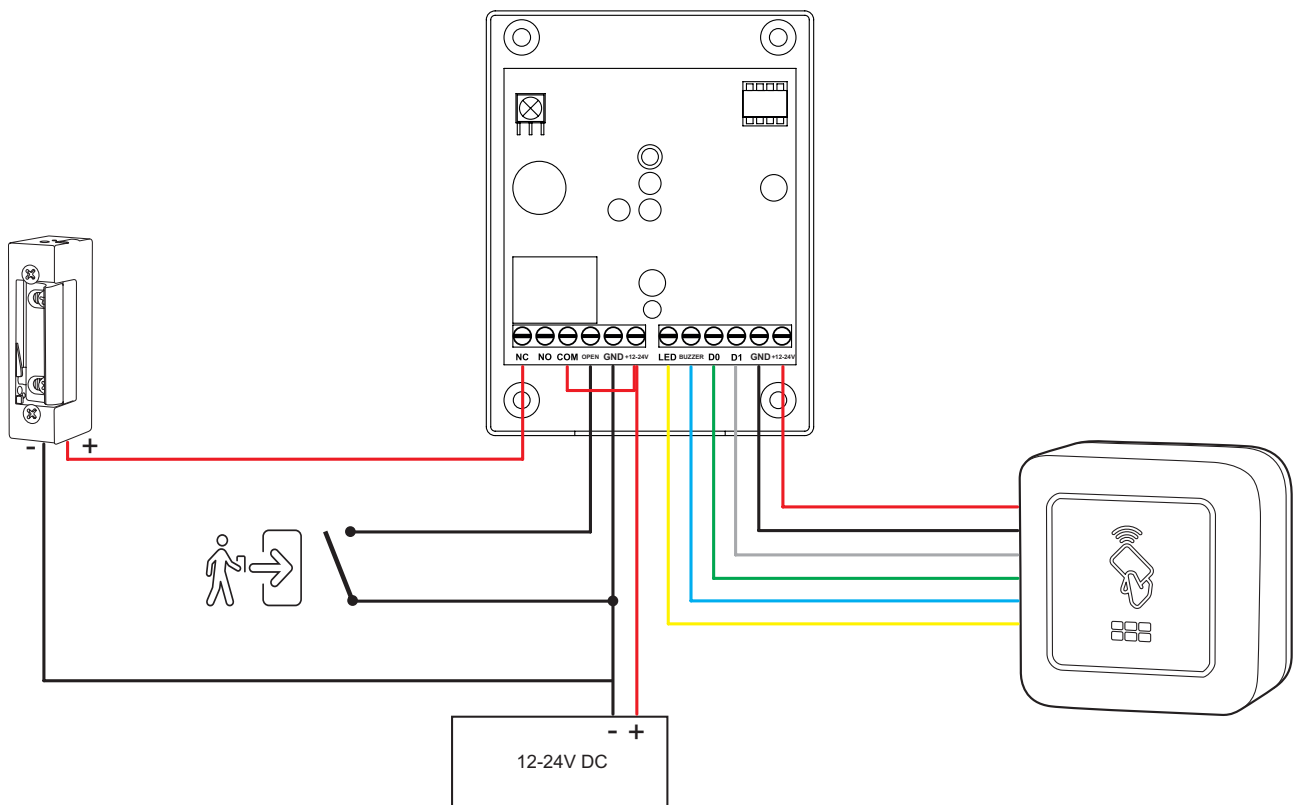
5. AANSLUITEN / CONNECTING / RELIER / VERDRAHTEN



12/24V DC MET ARBEIDSTROOM SLOT / 12/24V DC WITH FAIL SECURE LOCK /
 SERRURE 12/24V DC À ÉMISSION DE COURANT/ 12/24V DC MIT ARBEITSTROM SCHLOSS



12/24V DC MET RUSTSTROOM SLOT / 12/24V DC WITH FAIL SAFE LOCK /
 SERRURE 12/24V DC À RUPTURE DE COURANT / 12/24V DC MIT RUHESTROM SCHLOSS



6. PROGRAMMERING



BENAMINGEN

Wat wordt verstaan onder MASTERCODE, GEBRUIKERSTAG en AFSTANDBEDIENING?

- * De mastercode is een code welke altijd uit 6 tot 8 cijfers moet bestaan. Deze code is nodig om wijzigingen in de paslezer aan te kunnen brengen. Standaard staat deze op 999999. Wij adviseren met klem om deze als eerste te wijzigen, te noteren en ergens veilig op te bergen. Zorg dat alleen degene die wijzigingen aan mag brengen deze code kan inzien.
- * Een gebruikerstag is een welke kan worden ingeprogrammeerd op een adres van 1-999. Met deze gebruikerstag kan het aangesloten elektrische slot worden bediend door een gebruiker. Noteer deze tagnummers ook met daarbij het adres en aan wie deze gebruikerstag is verstrekt, zo kan later een enkele gebruikerstag uit de paslezer worden verwijderd.
- * Voor programmeren moet bijgeleverde afstandsbediening worden gebruikt. Bij gebruik hiervan deze richten naar de controller. De reikwijdte van de afstandsbediening is ca. 3 meter.

SYSTEEM INSTELLINGEN

WIJZIGEN MASTERCODE

De standaard mastercode is 999999 en deze kan als volgt worden gewijzigd.

* 999999 # 00 nieuwe mastercode # nieuwe mastercode # *

LET OP! Deze code moet uit minimaal 6 cijfers en maximaal 8 cijfers bestaan.

OPTIONELE INSTELLINGEN

BUZZER FUNCTIE VAN DE PASLEZER

* mastercode # 41 0 # * Buzzer staat uit behalve tijdens programmeren.

* mastercode # 41 1 # * Buzzer klinkt wanneer er een gebruikerstag wordt aangeboden.

(fabrieksinstelling)

RELAIS FUNCTIE EN PULSTIJD

Het relais kan worden ingesteld op pulsfunctie of toggle functie.

Bij pulsfunctie wordt het relais geactiveerd volgens de standaard ingestelde tijd van 5 seconden.

Bij de toggle functie schakelt het relais om iedere keer wanneer er een geldige gebruikerstag wordt aangeboden.

Pulsfunctie (fabrieksinstelling)

* mastercode # 15 0 # *

De lengte van de puls kan ingesteld worden van 1 tot 99 sec.

* mastercode # 14 1-99 # *

Toggle functie

* mastercode # 15 1 # *

RESET

WISSEN ALLE GEBRUIKERS

Met deze optie worden enkel de gebruikers verwijderd. De overige instellingen blijven ongewijzigd.

* mastercode # 07 0000 # *

ALLE INSTELLINGEN NAAR FABRIEKSINSTELLING

Met deze optie worden alle instellingen terug gezet naar de fabrieksinstelling. Gebruikers worden niet verwijderd.

* mastercode # 08 9999 # *

MASTERCODE TERUGZETTEN NAAR FABRIEKSINSTELLING

Als de mastercode is gewijzigd en deze is niet meer bekend dan kan deze als volgt worden hersteld:

- Maak de paslezer spanningsloos.
- Verbind de OPEN met de GND. Of druk op de aangesloten drukknop en houd deze ingedrukt.
- Breng de spanning terug naar de paslezer.
- De paslezer zal twee maal een piep signaal geven.
- Verbreek de verbinding tussen OPEN en GND of laat de drukknop los.
- De mastercode is nu terug gezet naar de standaard fabrieksinstelling.

PROGRAMMERING



PROGRAMMEREN

PROGRAMMEREN VAN EEN GEBRUIKERSTAG

* mastercode # 11 bied gebruikerstag(s) aan # *

1 - 999 zijn de adressen waarop een gebruikerstag kan worden geprogrammeerd.

Noteer welke gebruikerstag u op welk adres geprogrammeerd, zo kan later afzonderlijk een gebruikerstag worden gewijzigd.

Voorbeeld om een gebruikerstag op adres 1 te programmeren:

* mastercode # 11 1-999 # bied gebruikerstag aan # *

Indien een adres bezet is kan er geen nieuwe gebruikerstag op het desbetreffende adres worden geprogrammeerd.

Dit wordt kenbaar gemaakt door 3 piepjes na het ingeven van het adresnummer.

Voorbeeld om een gebruikerstag op adres 1 en 2 te programmeren:

* mastercode # 11 1 # bied gebruikerstag aan 11 2 # bied gebruikerstag aan # *

VERWIJDEREN VAN EEN GEBRUIKERSTAG

* mastercode # 12 bied gebruikerstag aan # *

VERWIJDEREN VAN EEN GEBRUIKERSTAG OP ADRES

* mastercode # 12 1-999 # *

1-999 zijn de adressen waarop een gebruikerstag is geprogrammeerd.

Voorbeeld om een gebruikerstag op adres 1 te verwijderen:

* mastercode # 12 1 # *

7. PROGRAMMING



TERMS

What is meant by MASTER CODE, USER STAGE and REMOTE CONTROL?

- * The master code is a code which must always consist of 6 to 8 digits. This code is needed to make changes to the cardreader. By default it is set to 999999. We strongly recommend to change it first, make a note of it and store it somewhere safe. Make sure that only the person authorized to make changes can see this code.
- * A user tag is one that can be programmed to an address from 1-999. With this user tag, the connected electric lock can be operated by a user. Make a note of these tag numbers, including the address and to whom this user tag was issued, so that a single user tag can later be removed from the cardreader.
- * For programming, use the remote control supplied. When using it, point it towards the controller. The range of the remote control is approx. 3 meters.

SYSTEM SETTINGS

CHANGE MASTERCODE

The default mastercode is 999999 and it can be changed as follows.

* 999999 # 00 new mastercode # new mastercode # *

PAY ATTENTION! This code must consist of a minimum of 6 digits and a maximum of 8 digits

OPTIONAL SETTINGS

BUZZER FUNCTION

* mastercode # 41 0 # * Buzzer off except during programming

* mastercode # 41 1 # * Buzzer sounds when key is pushed (factory default)

RELAIS FUNTION AND PULSE TIME

The relay can be set to pulse function or toggle function.

With pulse function, the relay is activated according to the default set time of 5 seconds.

With toggle function, the relay switches every time a valid user tag is presented.

Pulse function (factory default)

* mastercode # 15 0 # *

The length of the pulse can be set from 1 to 99 sec.

* mastercode # 14 1-99 # *

Toggle function

* mastercode # 15 1 # *

RESET

DELETE ALL USERS

With this option, only the users are deleted. The other settings remain unchanged.

* mastercode # 07 0000 # *

ALL SETTINGS BACK TO FACTORY DEFAULT

With this option all settings are back to factory default. This does not delete the users.

* mastercode # 08 9999 # *

RESTORING MASTER CODE TO FACTORY SETTING

If the master code has been changed and is no longer known, it can be restored as follows:

- Disconnect the cardreader from power.
- Connect the OPEN to the GND. Or press and hold the connected pushbutton.
- Return power to the cardreader.
- The cardreader will beep twice.
- Disconnect the connection between OPEN and GND or release the push button.
- The master code is now reset to the factory default setting.

PROGRAMMING

PROGRAMMING

PROGRAMMING A USER TAG

* mastercode # 11 offer user tag(s) # *

1 - 999 are the addresses at which a user tag can be programmed.

Note which user tag you program to which address, this way a user tag can be changed separately later.

Example to program a user tag at address 1:

* mastercode # 11 1-999 # offer user tag # *

If an address is occupied, no new user tag can be programmed at that address.

This is made known by 3 beeps after entering the address number.

Example to program a user tag at addresses 1 and 2:

* mastercode # 11 1 # offer user tag 11 2 # offer user tag # *

DELETE A USER TAG

* mastercode # 12 offer user tag # *

DELETE A USER TAG AT ADDRESS

* mastercode # 12 1-999 # *

1-999 are the addresses at which a user tag is programmed.

Example to delete a user tag at address 1:

* mastercode # 12 1 # *

8. PROGRAMMATION

TERMES

Qu'entend-on par CODE MAÎTRE, STAGE UTILISATEUR et TÉLÉCOMMANDE ?

- * Le code maître est un code qui doit toujours être composé de 6 à 8 chiffres. Ce code est nécessaire pour apporter des modifications au lecteur de badges. Par défaut, il est réglé sur 999999. Nous vous recommandons vivement de le modifier d'abord, de le noter et de le conserver dans un endroit sûr. Veillez à ce que seule la personne autorisée à effectuer des modifications puisse voir ce code.
- * Un badge utilisateur est un badge qui peut être programmé à une adresse comprise entre 1 et 999. Avec ce code utilisateur, la serrure électrique connectée peut être actionnée par un utilisateur. Notez les numéros de ces badges, y compris l'adresse et le nom de la personne à qui le badge a été délivré, afin de pouvoir retirer ultérieurement un seul badge du lecteur de cartes.
- * Pour la programmation, utilisez la télécommande fournie. Lorsque vous l'utilisez, dirigez-la vers le contrôleur. La portée de la télécommande est d'environ 3 mètres.

PARAMÈTRES DU SYSTÈME

CHANGER LE CODE MAÎTRE

Le code maître par défaut est 999999 et il peut être modifié comme suit

* 999999 # 00 nouveau code maître # nouveau code maître # *

ATTENTION ! Ce code doit être composé d'un minimum de 6 chiffres et d'un maximum de 8 chiffres

PARAMÈTRES OPTIONNELS

FONCTION BUZZER

* code maître # 41 0 # * Le buzzer éteint sauf pendant la programmation

* code maître # 41 1 # * Le buzzer retentit lorsque la touche est enfoncée (réglage d'usine)

FONCTION DE RELAIS ET TEMPS D'IMPULSION

Le relais peut être réglé sur une fonction d'impulsion ou de basculement.

Avec la fonction d'impulsion, le relais est activé selon le temps réglé par défaut de 5 secondes.

Avec la fonction de basculement, le relais s'active chaque fois qu'un badge utilisateur valide est présenté.

Fonction d'impulsion (réglage d'usine)

* code maître # 15 0 # *

La durée de l'impulsion peut être réglée de 1 à 99 secondes

* code maître # 14 1-99 # *

Fonction de basculement

* code maître # 15 1 # *

RESET

SUPPRIMER TOUS LES UTILISATEURS

Avec cette option, seuls les utilisateurs sont supprimés. Les autres paramètres restent inchangés.

* code maître # 07 0000 # *

RETOUR AUX PARAMÈTRES D'USINE

Avec cette option, tous les paramètres sont remis aux valeurs par défaut. Ceci ne supprime pas les utilisateurs.

* code maître # 08 9999 # *

RESTAURATION DU CODE MAÎTRE AUX PARAMÈTRES D'USINE

Si le code maître a été modifié et n'est plus connu, il peut être restauré comme suit :

- Débranchez le lecteur de cartes de l'alimentation électrique.
- Connectez l'OPEN à la GND. Ou appuyez et maintenez enfoncé le bouton-poussoir connecté.
- Remettez le lecteur de cartes sous tension.
- Le lecteur de cartes émet deux bips.
- Débranchez la connexion entre OPEN et GND ou relâchez le bouton-poussoir.
- Le code maître est maintenant réinitialisé au réglage d'usine par défaut.



PROGRAMMATION

PROGRAMMATION

PROGRAMMATION D'UN BADGE UTILISATEUR

* code maître # 11 offrir un badge utilisateur(s) # *

1 - 999 sont les adresses auxquelles un badge utilisateur peut être programmé.

Notez quel badge d'utilisateur vous programmez à quelle adresse, de cette façon un badge d'utilisateur peut être changé séparément plus tard.

Exemple de programmation d'un badge utilisateur à l'adresse 1:

* code maître # 11 1-999 # offrir un badge utilisateur # *

Si une adresse est occupée, aucun nouveau badge utilisateur ne peut être programmé à cette adresse.

Ceci est signalé par 3 bips après la saisie du numéro d'adresse.

Exemple pour programmer un badge utilisateur aux adresses 1 et 2:

* code maître # 11 1 # offrir un badge utilisateur 11 2 # offrir un badge utilisateur # *

SUPPRIMER UN BADGE UTILISATEUR

* code maître # 12 offrir un badge utilisateur # *

SUPPRIMER UN BADGE UTILISATEUR À L'ADRESSE

1-999 sont les adresses auxquelles un badge utilisateur est programmé.

Exemple pour supprimer un badge utilisateur à l'adresse 1:

* code maître # 12 1 # *

9. PROGRAMMIERUNG

TERMINE

Was versteht man unter MASTER CODE, USER STAGE und FERNBEDIENUNG?

- * Der Mastercode ist ein Code, der immer aus 6 bis 8 Ziffern bestehen muss. Dieser Code wird benötigt, um Änderungen am Leser vorzunehmen. Standardmäßig ist er auf 999999 eingestellt. Wir empfehlen dringend, ihn vorher zu ändern, ihn zu notieren und an einem sicheren Ort aufzubewahren. Stellen Sie sicher, dass nur die Person, die berechtigt ist, Änderungen vorzunehmen, diesen Code sehen kann.
- * Ein Benutzerschild ist ein Schild, das auf eine Adresse von 1-999 programmiert werden kann. Mit diesem Benutzer-Tag kann das angeschlossene Elektroschloss von einem Benutzer bedient werden. Notieren Sie sich diese Tag-Nummern, einschließlich der Adresse und der Person, an die dieser Benutzer-Tag ausgegeben wurde, damit ein einzelner Benutzer-Tag später aus dem Kartenleser entfernt werden kann.
- * Verwenden Sie für die Programmierung die mitgelieferte Fernbedienung. Richten Sie sie auf das Steuereinheit. Die Reichweite der Fernbedienung beträgt ca. 3 Meter.

SYSTEMEINSTELLUNGEN

MASTERCODE ÄNDERN

Der Standard-Mastercode ist 999999 und kann wie folgt geändert werden.

* 999999 # 00 neue Mastercode # neue Mastercode # *

ACHTUNG! Dieser Code muss aus mindestens 6 und höchstens 8 Ziffern bestehen

OPTIONALE EINSTELLUNGEN

BUZZER-FUNKTION

* Mastercode # 41 0 # * Summer aus, außer während der Programmierung

* Mastercode # 41 1 # * Summer ertönt, wenn Taste gedrückt wird (Werkseinstellung)

RELAISFUNKTION UND IMPULSZEIT

Das Relais kann auf Impulsfunktion oder Toggle-Funktion eingestellt werden.

Bei der Impulsfunktion wird das Relais nach der voreingestellten Zeit von 5 Sekunden aktiviert.

Bei der Toggle-Funktion schaltet das Relais jedes Mal, wenn ein gültiges Benutzerkennzeichen vorgelegt wird.

Impulsfunktion (Werkseinstellung)

* Mastercode # 15 0 # *

Die Dauer des Impulses kann von 1 bis 99 Sekunden eingestellt werden.

* Mastercode # 14 1-99 # *

Toggle function

* Mastercode # 15 1 # *

RESET

ALLE BENUTZER LÖSCHEN

Mit dieser Option werden nur die Benutzer gelöscht. Die anderen Einstellungen bleiben unverändert.

* Mastercode # 07 0000 # *

ALLE EINSTELLUNGEN AUF WERKSEINSTELLUNGEN ZURÜCKSETZEN

Mit dieser Option werden alle Einstellungen auf die Werkseinstellungen zurückgesetzt. Die Benutzer werden dabei nicht gelöscht.

* Mastercode # 08 9999 # *

MASTERCODE AUF WERKSEINSTELLUNG ZURÜCKSETZEN

Wenn der Mastercode geändert wurde und nicht mehr bekannt ist, kann er wie folgt wiederhergestellt werden:

- Trennen Sie den Leser von der Stromversorgung.
- Verbinden Sie den OPEN mit dem GND. Oder drücken und halten Sie die angeschlossene Taster.
- Schalten Sie die Stromversorgung des Lesers wieder ein.
- Der Leser piepst zweimal.
- Trennen Sie die Verbindung zwischen OPEN und GND oder lassen Sie den Taster los.
- Der Mastercode ist nun auf die Werkseinstellung zurückgesetzt.

PROGRAMMIERUNG



PROGRAMMIERUNG

PROGRAMMIERUNG EINES BENUTZER-TAGS

* Mastercode # 11 Benutzer-Tag(s) anbieten # *

1 - 999 sind die Adressen, auf die ein Benutzer-Tag programmiert werden kann.

Notieren Sie sich, welchen Benutzer-Tag Sie auf welche Adresse programmieren, so kann ein Benutzer-Tag später separat geändert werden.

Beispiel für die Programmierung eines Benutzer-Tag auf Adresse 1:

* Mastercode # 11 1-999 # Benutzer-Tag anbieten # *

Wenn eine Adresse belegt ist, kann auf diese Adresse kein neuer Benutzer-Tag programmiert werden.

Dies wird durch 3 Pieptöne nach Eingabe der Adressnummer angezeigt.

Beispiel für die Programmierung eines Benutzer-Tag an den Adressen 1 und 2:

* Mastercode # 11 1 # Benutzer-Tag anbieten 11 2 # Benutzer-Tag anbieten # *

LÖSCHEN EINER BENUTZER-TAG

* Mastercode # 12 Benutzer-Tag anbieten # *

LÖSCHEN EINES BENUTZER-TAG AN DER ADRESSE

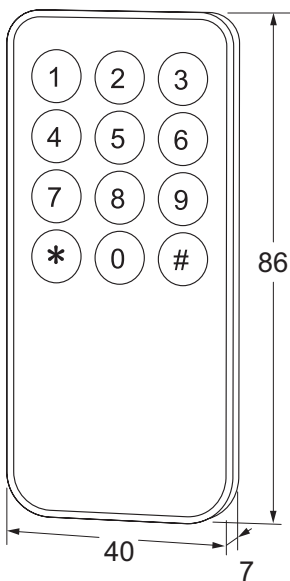
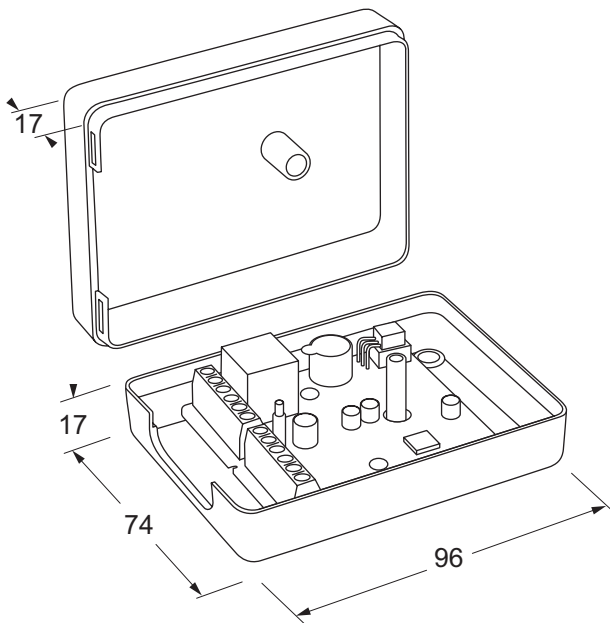
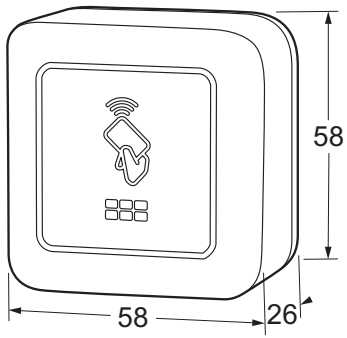
* Mastercode # 12 1-999 # *

1-999 sind die Adressen, an denen ein Benutzer-Tag programmiert ist.

Beispiel zum Löschen eines Benutzer-Tag an Adresse 1:

* Mastercode # 12 1 # *

10. AFMETINGEN / MEASUREMENTS DES MESURES / MESSUNGEN





Maasland Groep B.V.
De Hoogjens 51-55a
4254 XV SLEEUWIJK
Nederland
T 088 500 2800
info@maaslandgroep.nl
www.maaslandgroep.nl



Maasland Hou Co., Ltd.
Floor 6, Block E,
Guanlan Town, Longhua,
SHENZHEN
China
info@maaslandhou.com
www.maaslandhou.com

Maasland Group Belgium B.V.
Eedverbondkaai 242, bus 41
9000 GENT
België
T +32 9 328 33 34
info@maaslandgroup.be
www.maaslandgroup.be

