



OMSCHRIJVING

Deze hydraulische deurdrangers zijn ontworpen om de deur, nadat deze handmatig is geopend, automatisch te sluiten. Alle modellen zijn voorzien van een traploos instelbare sterkte, sluitsnelheid, eindslag en gefixeerde openingsdemping.



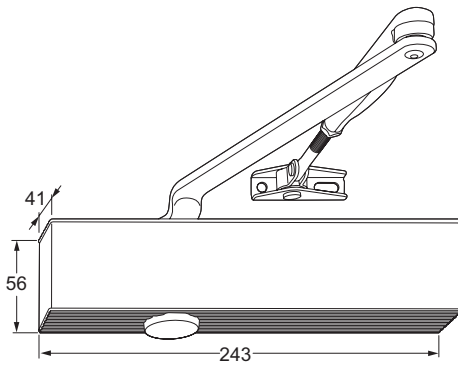
EIGENSCHAPPEN

- Voorzien van traploos instelbare sluitsnelheid
- Voorzien van traploos instelbare eindslag
- Voorzien van gefixeerde openingsdemping
- Voorzien van verstelbare schaararm
- Voorzien van aluminium behuizing en rvs afdekkap
- Universeel toepasbaar (voor links- en rechtsdraaiende deuren)
- Openingshoek tot 180° (afhankelijk van deursituatie)
- Voldoet aan EN 1154
- Sterkte 1-5 of 2-6 (niet EN 1154)
- Geschikt voor deurbreedtes tot 1.250 of 1.400 mm
- Maximum deurgewicht 100 kg of 120 kg
- Kleur is zilver (RAL kleuren op aanvraag)
- Voor bladmontage (op deur) of kopmontage (op kozijn)
- Geschikt voor brand- en rookwerende deuren
- Onderhoudsvrij

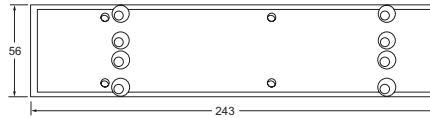


MODELLEN

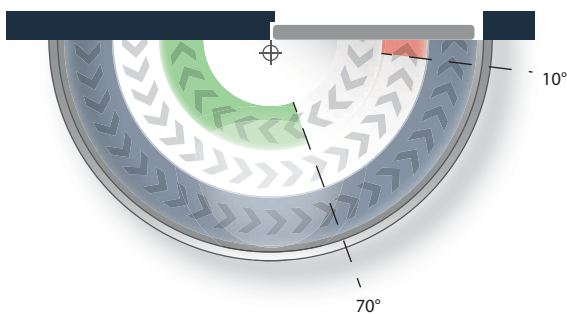
E-TS50 hydraulische deurdranger inclusief schaararm. Sterkte 1 - 5 of 2 - 6.



E-MPU montageplaat voor model E-TS50



EIGENSCHAPPEN BLADMONTAGE



- **Sluitsnelheid** traploos instelbaar van $\pm 180^\circ$ tot 0°
- **Eindslag** traploos instelbaar, werkt tussen 10° en 0°
- **Openingsdemping** gefixeerd vanaf 70°

EIGENSCHAPPEN KOPMONTAGE



- **Sluitsnelheid** traploos instelbaar van $\pm 170^\circ$ tot 0°
- **Eindslag** traploos instelbaar, werkt tussen 10° en 0°