



#### OMSCHRIJVING

Deze hydraulische inbouw deurdrangers zijn ontworpen om de deur, nadat deze handmatig is geopend, automatisch te sluiten.



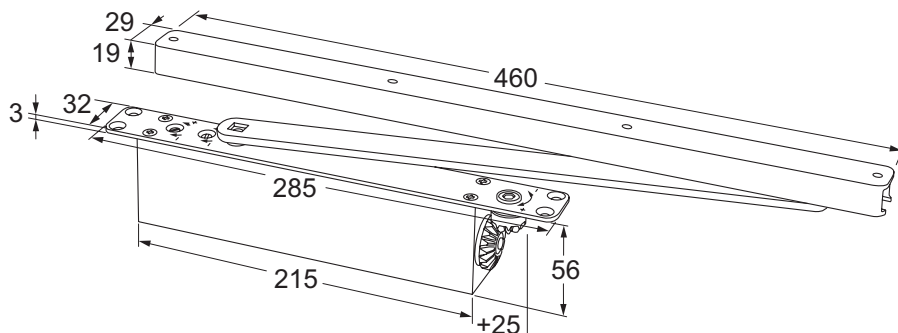
Alle modellen zijn voorzien van een traploos instelbare sterkte, sluitsnelheid en eindslag.

#### EIGENSCHAPPEN

- Voorzien van traploos instelbare sluitsnelheid
- Voorzien van traploos instelbare eindslag
- Universeel toepasbaar (voor links- en rechtsdraaiende deuren)
- Openingshoek tot 120°
- Voldoet aan EN 1154
- Sterkte 2 - 4
- Geschikt voor deurbreedtes tot 1.100 mm
- Maximum deurgewicht 80 kg
- Wordt geleverd inclusief glijarm
- Geschikt voor brand- en rookwerende deuren
- Onderhoudsvrij

MODELLEN

E-TS37 inbouw hydraulische deurdranger inclusief glijarm. Sterkte 2 - 4.



- Sluitsnelheid traploos instelbaar van 120° tot 0°
- Eindslag traploos instelbaar, werkt tussen 10° en 0°