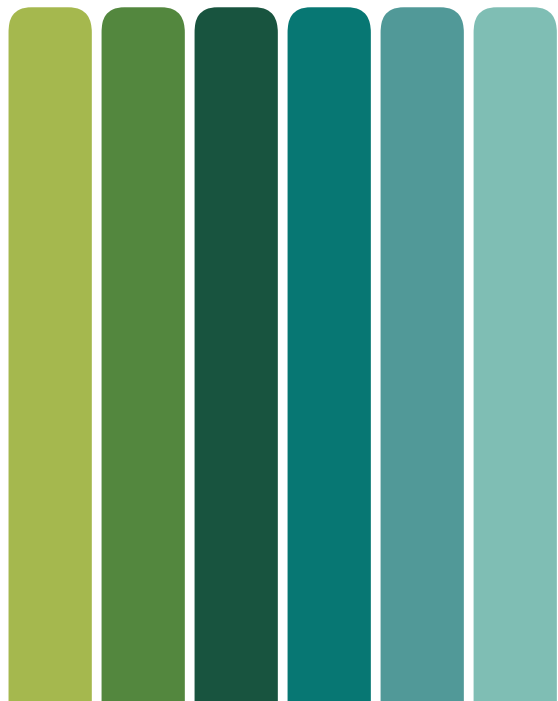




**KORTE HANDLEIDING
DEURAUTOMATEN**



MODELLEN

E-GST42, E-GSD42, E-GSTD42, E-GSDD42, E-GST73, E-GSD73, E-GSTD73, E-GSDD73

1. INHOUDSOPGAVE

1. Inhoudsopgave.....	2
2. Enkele deuren.....	3
3. Dubbele deuren.....	3
4. E-GS73 positie van de aansluitstekker otor.....	4
5. E-GS73 mechanische spanning van de sluitveer aanpassen.....	5
6. E-GS73 de eindslag instellen (sluitkracht) wanneer deurautomaat spanningsloos is.....	5
7. E-GS73 montage schaararm duwende uitvoering kopmontage (STD-PH).....	6
8. E-GS73 montage glijarm trekkende uitvoering kopmontage (SLI-PL).....	7
9. E-GS73 montage glijarm duwende uitvoering kopmontage (SLI-PH).....	8
10. E-GS73 montage arm/rail met juiste mechanische voorspanning.....	9
11. E-GS73 inbedrijfstelling.....	10
12. E-GS73 programmakiezer.....	11
13. E-GS73 instellingen parameters deurautomaat.....	12
14. E-GS73 instellingen configuratie deurautomaat.....	13
15. E-GS73 instellingen parameters dubbele deuren.....	15
16. E-GS42 deursituatie.....	16
17. E-GS42 de eindslag instellen (sluitkracht) wanneer deurautomaat spanningsloos is.....	16
18. E-GSD42 montage schaararm duwende uitvoering kopmontage (STD-PH).....	17
19. E-GST42 montage glijarm trekkende uitvoering kopmontage (SLI-PL).....	18
20. E-GSD42 montage glijarm duwende uitvoering deurbladmontage (WIN-PH).....	19
21. E-GSD42 montage glijarm duwende uitvoering kopmontage (SLI-PH).....	20
22. E-GSD42 montage glijarm duwende uitvoering deurbladmontage (WIN-PH).....	21
23. E-GS42 de eindslag instellen (sluitkracht) wanneer deurautomaat spanningsloos is.....	22
24. E-GS42 programmakiezer.....	22
25. E-GS42 inbedrijfstelling.....	23
26. E-GS42 instellingen parameters deurautomaat.....	25
27. E-GS42 instellingen configuratie deurautomaat.....	26
28. E-GS42 instellingen parameters dubbele deuren.....	28
29. E-GSD73 / E-GST73 aansluitschema (master).....	29
30. E-GSD42 / E-GST42 aansluitschema (master).....	30
31. E-GSD73 / E-GST73 / E-GSD42 / E-GST42 aansluiten TX900SMS (draaicirkelbeveiliging).....	31
32. E-GSD73 / E-GST73 / E-GSD42 / E-GST42 aansluiten motorsloten met seperate electronica en voeding.....	32
33. E-GSD73 / E-GST73 / E-GSD42 / E-GST42 storingscodes (op display).....	33
34. Notities.....	35

2. VOOR ENKELE DEUREN

CE **DIN 18650** **EN 16005**



E-GST42
(EN 2 – 4)



E-GSD42
(EN 2 – 4)



E-GST73
(EN 3 – 7)



E-GSD73
(EN 3 – 7)

3. VOOR DUBBELE DEUREN

CE **DIN 18650** **EN 16005**



E-GSTD42
(EN 2 – 4)



E-GSDD42
(EN 2 – 4)



E-GSTD73
(EN 3 – 7)

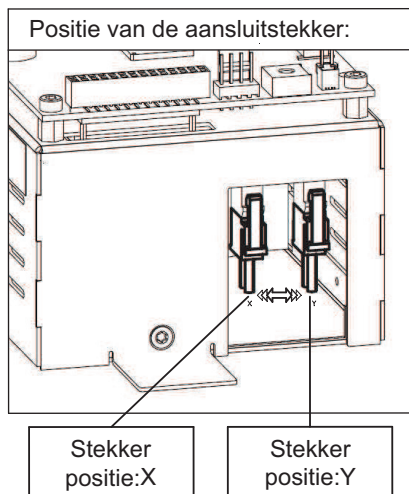


E-GSDD73
(EN 3 – 7)

4. E-GS73 POSITIE VAN DE AANSLUITSTEKKER MOTOR

Afhankelijk van de toepassing (montage versie) moet de positie van de aansluitstekker van de motor worden gekozen. Zie onderstaande tekening.

DIN links		DIN rechts	
Kopmontage (op kozijn) ROD = STD PH		Kopmontage (op kozijn)	
STANDAARD duwend: aansluitstekker motor = Y	INVERS: aansluitstekker motor = X	STANDAARD duwend: aansluitstekker motor = Y	INVERS: aansluitstekker motor = X
Kopmontage (op kozijn) ROD = SLI PL		Kopmontage (op kozijn)	
STANDAARD trekkend: aansluitstekker motor = X	INVERS: aansluitstekker motor = Y	STANDAARD trekkend: aansluitstekker motor = X	INVERS: aansluitstekker motor = Y
Kopmontage (op kozijn) ROD = SLI PH		Kopmontage (op kozijn)	
STANDAARD duwend: aansluitstekker motor = Y	INVERS: aansluitstekker motor = X	STANDAARD duwend: aansluitstekker motor = Y	INVERS: aansluitstekker motor = X
Bladmontage (op deur) ROD = WIN PH		Bladmontage (op deur)	
STANDAARD duwend: aansluitstekker motor = Y	INVERS: aansluitstekker motor = X	STANDAARD duwend: aansluitstekker motor = Y	INVERS: aansluitstekker motor = X



Controleer voor u de deurautomaat gaat monteren of de motor aansluitstekker (draairichting motor) op de juiste positie zit. Het is eenvoudiger om dit als eerste op de werktafel aan te passen.

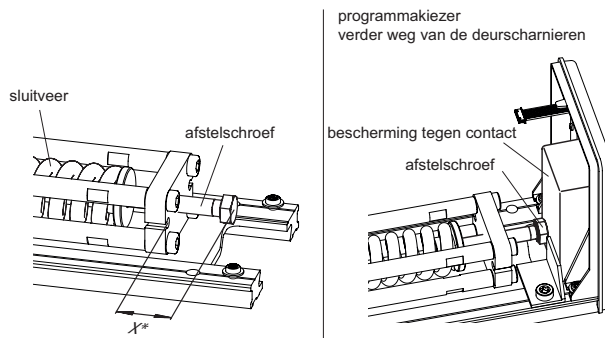
Start ook altijd eerst met aansluiten en in bedrijf stellen van deurautomaat.

Als deze goed en naar wens opent en sluit, dan pas eventueel de draaicirkelbeveiliging (TX900SMS) aansluiten.

5. E-GS73 DE MECHANISCHE SPANNING VAN DE SLUITVEER AANPASSEN

De juiste mechanische spanning van de sluitveer (maat X) moet worden aangepast volgens onderstaande tabel.

Standaard deurautomaat					
EN klasse	EN 3	EN 4	EN 5	EN 6	EN 7
Breedte deurblad	950 mm	1.100 mm	1.250 mm	1.400 mm	1.600 mm
Sluithoek 0...4°	18 Nm	26 Nm	37 Nm	54 Nm	87 Nm
Schaararm					
Maat X*	37 mm	34 mm	29 mm	23 mm	20 mm
Glijarm trekkend					
Maat X*	34 mm	30 mm	23 mm	15 mm	12 mm
Glijarm duwend					
Maat X*	32 mm	29 mm	22 mm	14 mm	12 mm

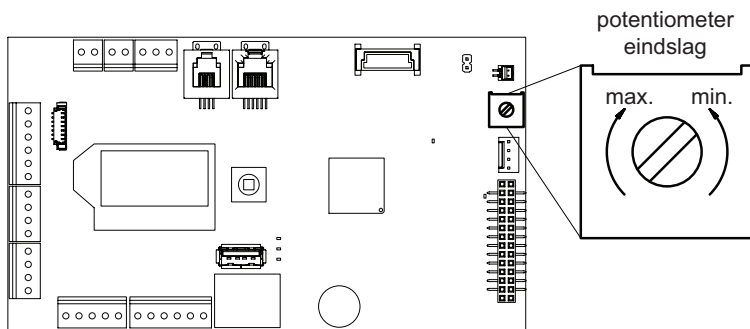


* Maat X is een benaderde waarde voor een dorpeldiepte van 0 mm. De kracht, volgens EN klasse die nodig is om een deur handmatig te openen, mag niet groter zijn dan 150 N. Deze kracht moet worden gemeten als een statische kracht op de deurkruk/greep (loodrecht op de deur), op een hoogte van 1.000 mm ± 10 mm. Let op! Zorg dat maat X nauwkeurig wordt gekozen aan de hand van de gegevens in de tabel.

6. E-GS73 DE EINDSLAG INSTELLEN (SLUITKRACHT) WANNEER DEURAUTOMAAT SPANNINGSLOOS IS

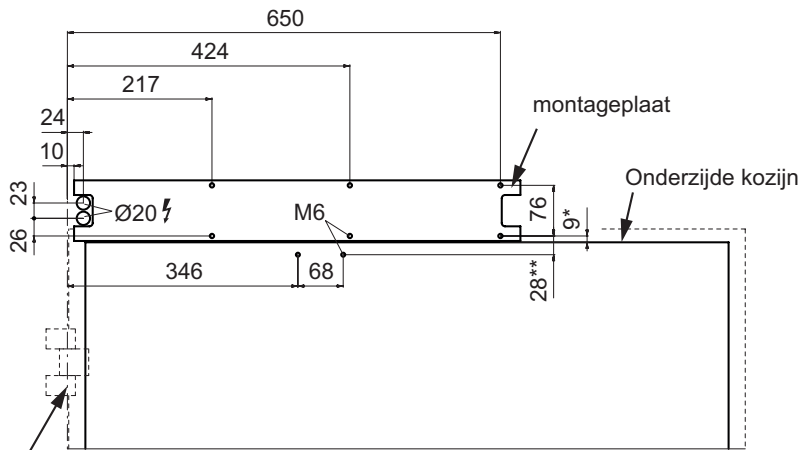
Wanneer een installatie in spanningsloze toestand of in de bedieningsmodus MANUAL is, werkt de motor als een demper en garandeert zo een constante sluitsnelheid tot de gesloten positie is bereikt. Om ervoor te zorgen dat, in spanningsloze toestand of in bedieningsmodus MANUAL, de deur goed in het slot valt, is de aandrijfeenheid uitgerust met een deurslagfunctie (versnelling die zorgt voor een sluitbekrachtiging). Met behulp van de potentiometer kan de motordemping (kort voordat de deur sluit) worden aangepast zodat de drukveer voldoende kracht heeft om de deur goed in de deurvergrendeling te duwen.

De mechanische eindslag is in te stellen via de potentiometer (blauw op PCB).

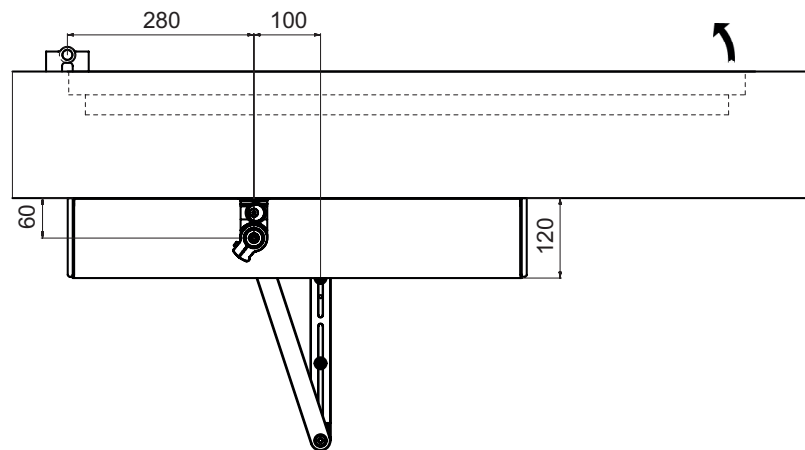
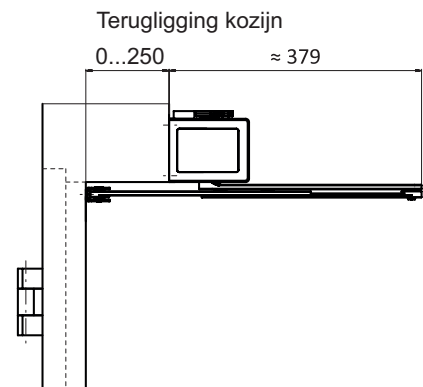
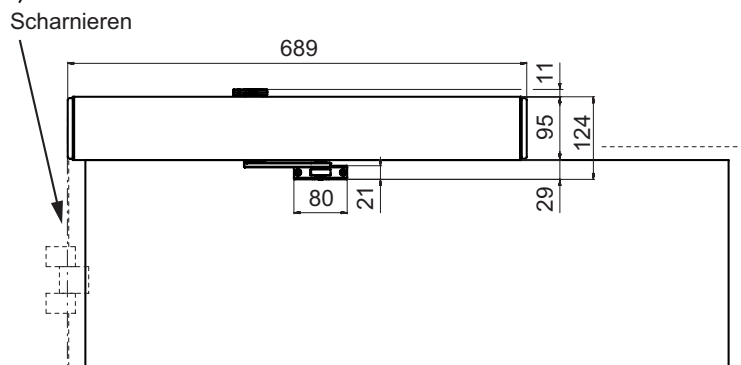


7. E-GS73 MONTAGE SCHAARARM DUWENDE UITVOERING KOPMONTAGE (STD-PH)

Optie (Art.-Nr.)	Asverlenging (mm)	* (mm)	** (mm)
Standaard	0	9	28
E-KSL20	+20	9...29	48
E-KSL30	+30	9...39	58
E-KSL40	+40	9...49	68
E-KSL50	+50	9...59	78

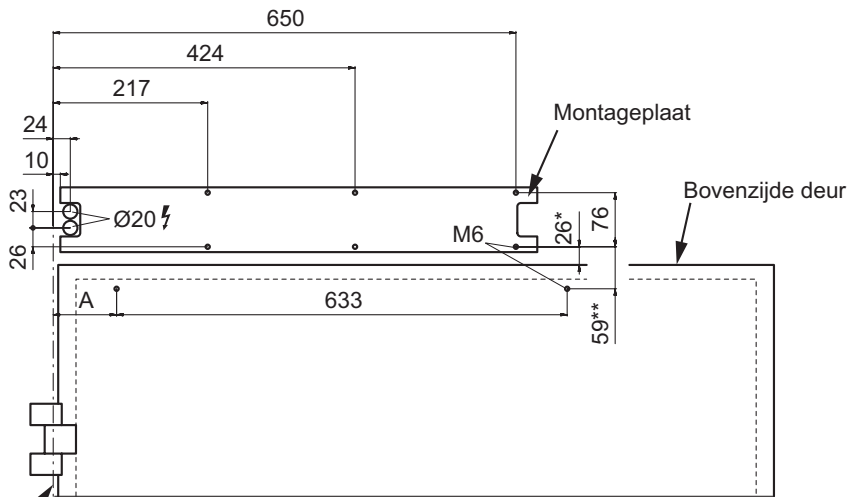


DIN rechts = zoals afgebeeld
DIN links = spiegelbeeld

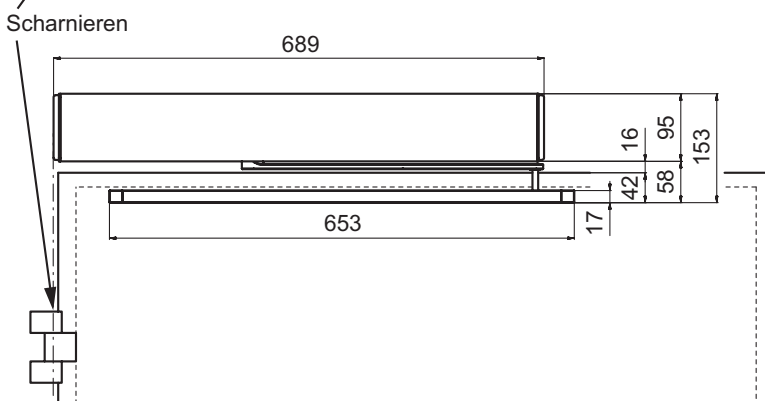


8. E-GS73 MONTAGE GLIJARM TREKKENDE UITVOERING KOPMONTAGE (SLI-PL)

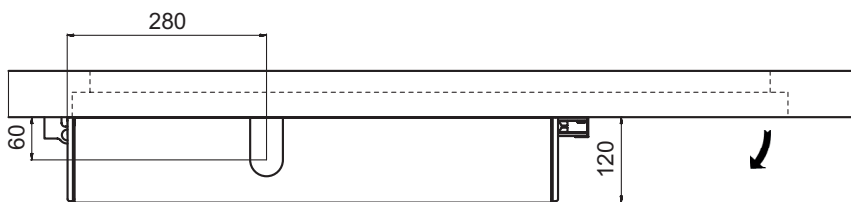
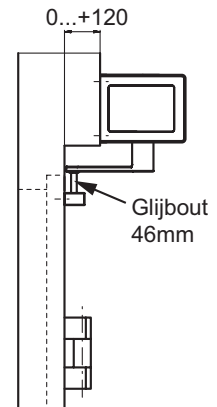
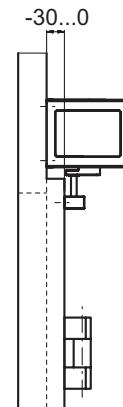
Optie (Art.-Nr.)	Asverlenging (mm)	* (mm)	** (mm)
Standaard	0	26...51	59
E-KSL20	+20	46...71	79
E-KSL30	+30	56...81	89
E-KSL40	+40	66...91	99
E-KSL50	+50	76...101	109



DIN links = zoals afgebeeld
DIN rechts = spiegelbeeld

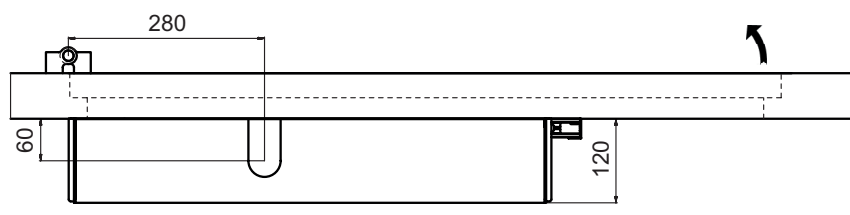
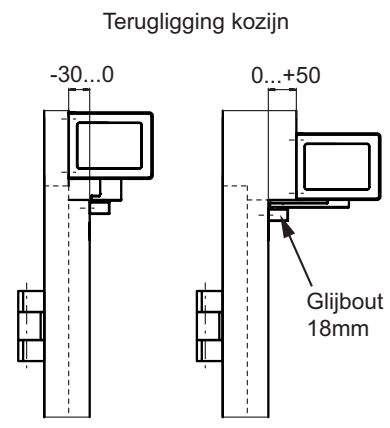
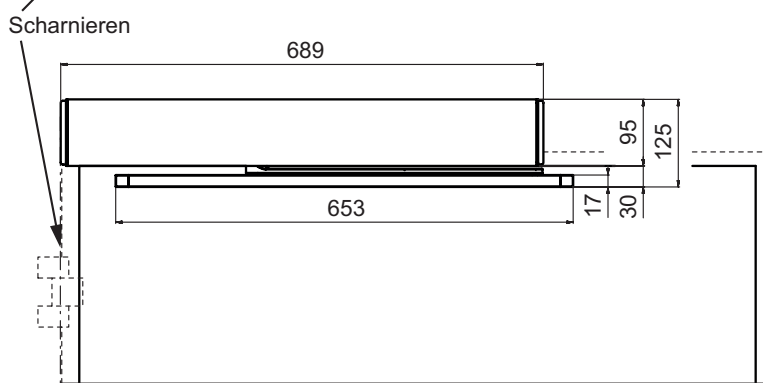
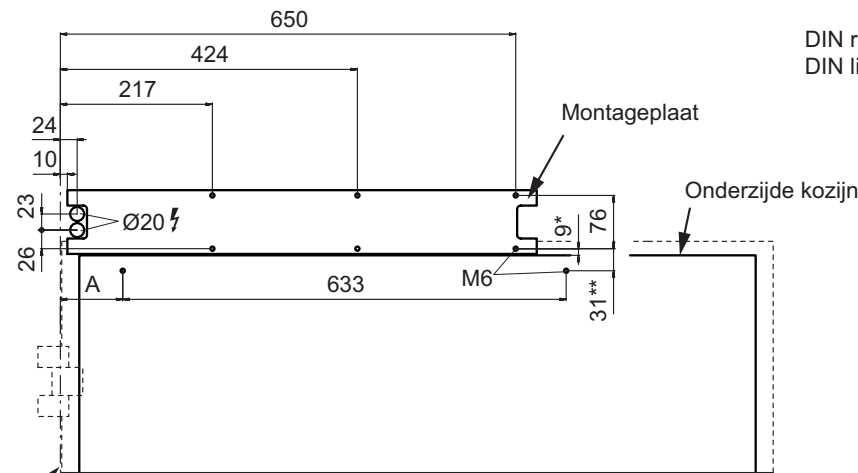


Terugligging kozijn



9. E-GS73 MONTAGE GLIJARM DUWENDE UITVOERING KOPMONTAGE (SLI-PH)

Optie (Art.-Nr.)	Asverlenging (mm)	* (mm)	** (mm)
Standaard	0	9	31
E-KSL20	+20	9...29	51
E-KSL30	+30	9...39	61
E-KSL40	+40	9...49	71
E-KSL50	+50	9...59	81



10. E-GS73 MONTAGE ARM/RAIL MET JUISTE MECHANISCHE VOORSPANNING

Voor elektrisch aansluiten altijd zorgen voor de juiste “mechanische voorspanning”. Dat betekent dat de deur altijd goed in kozijn sluit zoals bij een mechanische dranger.

Bij glijrail binnendraaiende deuren (bij gesloten deur) :

- Monteer de arm niet in de glijrail, maar zo dicht mogelijk tegen de glijrail. (foto 1).
- Trek de arm vervolgens 10 tot 15 graden naar je toe (foto 2).
- Houd de as van de motor met een klemtang vast (foto 2).
- Monteer nu de arm in de glijarm (foto 4).
- Laat de as los (foto 5).

Bij glijrail buitendraaiende deuren (bij gesloten deur) :

- Monteer de arm 10 tot 15 graden ten opzichte van de deur (foto 3).
- Duw de arm tot tegen de deur en houd de as vast met een klemtang (foto 4).
- Monteer nu de glijarm.
- Laat de as los (foto 5).

Bij schaararm buitendraaiende deuren (bij gesloten deur) :

- Monteer het armdeel op de deur en houd deze haaks ten opzichte van de deur (foto 6).
- Monteer het armdeel haaks op de automaat (foto 6).
- Duw nu het armdeel van de automaat naar het haaks staande armdeel op de deur en zet de arm vast (foto 7).

De minimale benodigde ruimte boven de deur:

E-GSD73 + E-GST73

105 mm met gebruik aluminium platte arm.

125 mm met gebruik RVS arm + korte bus.

140 mm met gebruik RVS arm + bus met tandkrans.

E-GSD42 + E-GST42

90 mm met gebruik aluminium platte arm.

105 mm met gebruik RVS arm + korte bus.

120 mm met gebruik RVS arm + bus met tandkrans.

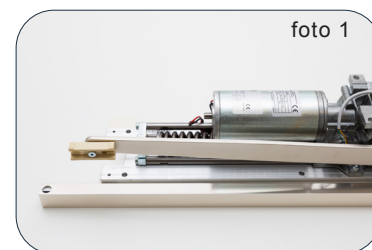


foto 1

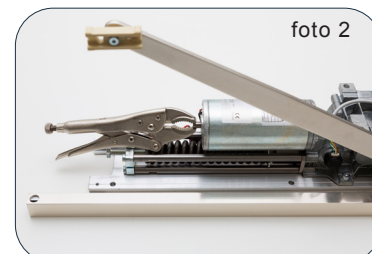


foto 2

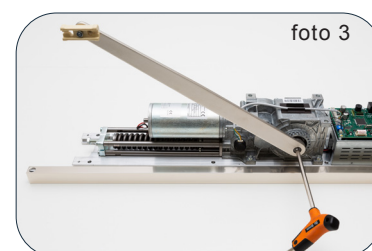


foto 3



foto 4

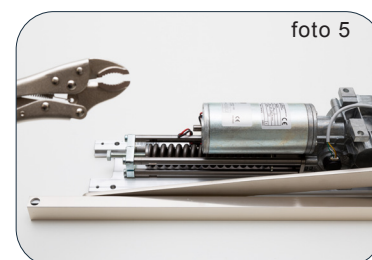


foto 5

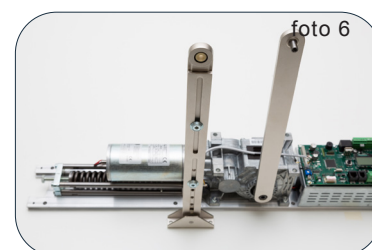


foto 6

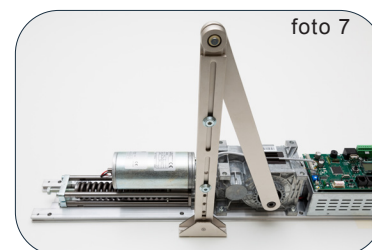


foto 7

11. E-GS73 INBEDRIJFSTELLING

Procedure

1. Zet de hoofdschakelaar op het zijpaneel in de stand On (voeding inschakelen).



2. Pas de weergaverichting aan met de joystick: beweeg de joystick eenmaal naar beneden tot de display leesbaar is.

Press
Down

3. Programmeren van het type arm Rod (zie schema op pagina 4 voor juiste armkeuze):

Beweeg de joystick naar links/naar rechts.
Bevestig het juiste type arm door op OK te drukken: druk de joystick in de rustpositie kort in.
STD-PH = kopmontage schaararm duwend.
SLI-PL = kopmontage glijarm trekkend.
SLI-PH = kopmontage glijarm duwend.
WIN-PH = bladmontage glijarm duwend.
WIN-PL = bladmontage glijarm trekkend.
WIN-ST = bladmontage schaararm trekkend.

Rod
STD-PH

4. Pas de afstand dAxis aan (afstand in cm tussen de rotatie-as van de deurscharnieren en het montageniveau van de aandrijfeenheid -> zie illustratie hieronder).

Opmerking:

dAxis is een benaderde waarde. Afhankelijk van de installatiesituatie, moet dAxis eventueel worden aangepast.

dAxis
5 cm

5. Pas de openingshoek Ao aan en bevestig met OK.

**Opgelet:**

De stappen 5 en 6 worden beïnvloed door de afstand tussen de deurscharnieren en deurautomaat.

Ao
95°

6. Pas de openingssnelheid Vo aan en bevestig met OK. Zonder draaicirkelbeveiliging mag VO maximaal 06 zijn.

Vo
6

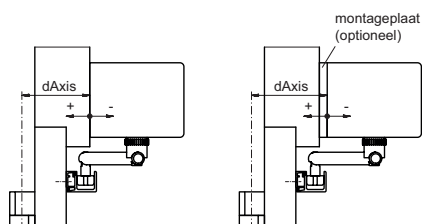
7. Pas de sluitsnelheid Vc aan en bevestig met OK. Zonder draaicirkelbeveiliging mag VO maximaal 04 zijn.

Vc
4

8. Indien gewenst:

Programmeer de omkeerfunctie (veeraangedreven opening) en bevestig deze door op OK te drukken. Op veerspanning is de deur open in rustpositie i.p.v. gesloten.

Invers
OFF

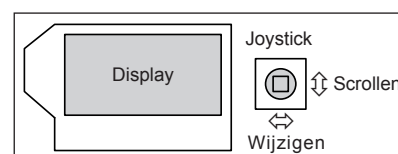


BEDIENING JOYSTICK

Met de display en de joystick kunnen de parameters op de bedieningseenheid worden veranderd.

De bewegingen van de joystick hebben de volgende effecten:

- Verticale beweging van de joystick (omhoog/omlaag):
⇒ Door de weergegeven informatie scrollen.
- Horizontale beweging van de joystick:
⇒ De instellingen wijzigen
- De joystick kort indrukken in de rustpositie:
⇒ Bevestig: OK
- Om de parameters te wijzigen wordt er een wachtwoord gevraagd. Om verder te gaan gebruik joystick combinatie ← ← ← → → → (3 x links en 3 x rechts).



11. E-GS73 INBEDRIJFSTELLING (vervolg)

Procedure	
9. Instellingen aanpassen met de instelprocedure (Teach) en bevestig met OK.	Teach
10. Start de instelprocedure (Teach): bevestig met OK. Zorg dat de deur in deze teachfunctie zonder vergrendeld te zijn kan openen.	Teach ok?
11. Na 10 seconden wordt de instelprocedure (Teach) automatisch gestart (of onmiddellijk wanneer de joystick ←↑→↓ wordt bewogen zonder op OK te drukken).Gedurende de instelprocedure blijft de aandrijfeenheid piepen. Het volgende inleerproces wordt uitgevoerd: <ul style="list-style-type: none"> ▪ Inverse: Het systeem zoekt eerst naar de gesloten positie door op supertrage snelheid te bewegen. ▪ Supertrage snelheid openingsrichting ▪ Supertrage snelheid sluitrichting 	Teach1 x E10
12. Wanneer het inleerproces is voltooid, wordt het volgende bericht weergegeven:	Done ! x E11
13. In de display wordt nu de volgende informatie weergegeven: <ul style="list-style-type: none"> ▪ E11 geeft aan dat de instelprocedure (Teach) nog niet is voltooid. 	>##< E11
14. Geef een openingspuls om de deur te openen en laat het weer sluiten. De deur opent en sluit op normale snelheid (zonder obstakeldetectiefunctie). Opmerking: De deur mag niet worden belemmerd door voorwerpen! In de display staat nu de volgende informatie: De instelprocedure (Teach) is nu voltooid	>##< E11

Opmerking:

Een nieuwe instelprocedure (Teach) is vereist indien:

- De veerspanning is gewijzigd
- Het bladgewicht is gewijzigd
- Het type stangconstructie is gewijzigd
- De openingshoek Ao is gewijzigd
- De Teach is belemmerd voordat een openingshoek van 20 graden is bereikt
- De afstand tussen assen (dAxis) is gewijzigd
- De parameter Invers is gewijzigd

12. E-GS73 PROGRAMMAKIEZER

De volgende bedieningsmodi kunnen met de programmakiezer worden ingeschakeld:



AUTOMATIC

Automatisch openen met de openingselementen binnen/buiten + Sleutel. Automatisch sluiten na verstrijken van de instelbare openhoudtijd.



NIGHT

De deur kan alleen worden geopend via het openingselement Sleutel (sleutelschakelaar buiten).



OPEN

De deur wordt automatisch geopend en blijft in de positie OPEN.



HAND

Het aandrijfmechanisme en de bedieningselementen worden uitgeschakeld. De deur kan handmatig worden geopend. De deur wordt middels veerkracht gesloten vanuit elke positie (Invers = openen door veerwerking, mits de deur niet is vergrendeld).



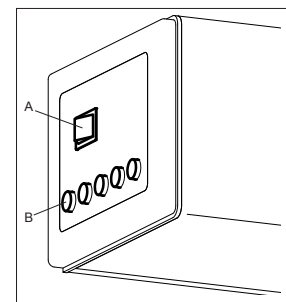
EXIT

De deur kan alleen worden geopend via de openingselementen binnen + Sleutel



Instelprocedure (Teach)

Sluit de deur volledig (Invers = open). Houd de toetsen MANUAL en EXIT gelijktijdig ingedrukt (gedurende minimaal 5 seconden). Alle aanwezige foutmeldingen worden verwijderd en er wordt een instelprocedure (Teach) uitgevoerd.



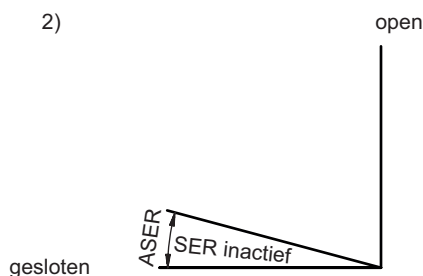
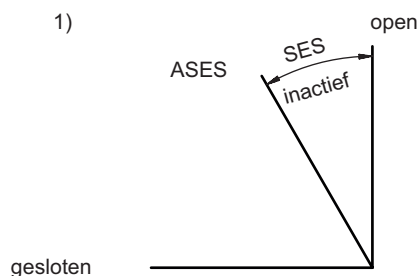
13. E-GS73 INSTELLINGEN PARAMETERS DEURAUTOMAAT

Parameter	Omschrijving	Instelbereik	Ingesteld op			
Vo	Openingsnelheid (velocity open)	0...14 (5...40°/s)	6			
Vc	Sluitsnelheid (velocity close)	0...14 (5...40°/s)	4			
TOEx	Openhoudtijd openingselement binnen/buiten (time hold openingselement inside/outside)	0...60s	3s			
TKey	Openhoudtijd sleutel (time hold opening element Key)	0...180s	5s			
TDelay	Startvertraging deurautomaat na puls (T Delay)	0,0...4,0s	0,2s			
FDelay	Losmaakkracht vertraging tijdens ontgrendelen (Force delay), alleen effectief indien TDelay is > 0	0,0...7,0A	OFF			
TLock	Tijd dat de deur dichtgeduwd blijft na het sluiten	0,0...4,0s	0,5s			
FLock	Aandrukkracht tijdens vergrendelen (Force lock), alleen effectief indien TLock is < 0	0,0...7,0A	2,0A			
FSlam	Dichtslaan functie (force slam)	0...10	OFF			
FWind	Obstakeldetectie geoptimaliseerd voor buitendeuren (windbelasting)	OFF OPEN CLOSE BOTH	OFF			
Fo	Openingskracht (force open)	0...9	4			
Fc	Sluitkracht (force close)	0...9	4			
Foh	Openhoudkracht (force open hold)	0...9	0			
Fch	Vergrendelkracht (force close hold) -> programmeert automatisch FLock en FDelay indien deze 0 zijn.	0,0...3,5A	0			
Ao	Openingshoek van de deur (angle open). Indien de openingshoek wordt veranderd tijdens de bedrijfsmodus OPEN, moet de bedrijfsmodus MANUAL worden geselecteerd om de deur te sluiten.	20...(190°) Afhankelijk van arm	95° *			
Rod	Type armconstructie (rod)	Kop montage (op kozijn) Kop montage (op kozijn) Kop montage (op kozijn) Blad montage (op deur) Blad montage (op deur) Blad montage (op deur)	Schaararm Glijarm Glijarm Glijarm Glijarm Schaararm	duwend trekkend duwend duwend trekkend trekkend	STD-PH SLI-PL SLI-PH WIN-PH WIN-PL WIN-ST	STD-PH *
Invers	Omgekeerd aandrijfmechanisme OFF; In geval van een stroomstoring, wordt de deur vanuit elke positie door middel van veerkracht geopend (tenzij de deur is vergrendeld). De stand van de motoraansluitstekker wordt omgekeerd ten opzichte van de deurautomaat.	OFF ON	OFF *			
dAxis	Afstand tussen draai-as van de deurscharnieren en het montageniveau van de aandrijfeenheid (distance axis). dAxis is een richtwaarde. Afhankelijk van de installatiesituatie moet dAxis worden aangepast.	-8...+25 cm Afhankelijk van arm	0/ +8 cm Afhankelijk van arm *			

* Opmerking: Er is een nieuw instelproces (Teach) vereist.

14. E-GS73 INSTELLINGEN CONFIGURATIE DEURAUTOMAAT

Parameter	Omschrijving	Instelbereik	Ingesteld op
APuGo	Activeringshoek Push&Go (Angle push&go)	OFF, 2...10°	OFF
ASES	1) Hoek waarbij de draaicirkelbeveiliging bij openen wordt genegeerd. (hoek draaicirkelbeveiligingsstop).ASES wordt automatisch op Ao ingesteld als Ao wordt gewijzigd.	45°...Ao	95° Ao afhankelijk (95°)
ASER	2) Hoek waarbij de draaicirkelbeveiliging bij sluiten wordt genegeerd. (hoek draaicirkelbeveiligingsstop omkeren).	0...60°	0°
SeOpCo	Hardnekkige opening (draaicirkelbeveiliging opent continu). Na een draaicirkelbeveiligingsstop tijdens het openen, moet de deur blijven openen (in plaats van sluiten) zodra SES inactief is.	OFF ON	OFF
SeOpTi	Wachttijd tot de deurautomaat ondanks SeOpCo = ON (openingstijd draaicirkelbeveiliging) Sluit als een obstakel de deur blokkeert (alleen zichtbaar als SeOpCo = ON).	PERMAN 1...60 s	20s
SESClo	Draaicirkelbeveiliging tijdens sluiten actief/inactief (draaicirkelbeveiliging stopt met sluiten)	ACTIVE INACTI	INACTI
EMY-IN	Functie noodstop aansluiting (verbreekcontact) (noodingang)	CL - SPR (spring) STOP OPEN CL - MOT (motor)	CL - SPR
OExStp	Toggle functie deurbediening OEI = openingscommando binnen OEO = openingscommando buiten KEY = openingscommando sleutelschakelaar RADIO = niet gebruikt	OFF OEI OEO KEY RADIO	OFF
FPRreset	Bevestiging van het brandalarm via brandmeldcentrale (alleen toegestaan als de deur zich in het zichtbereik van de brandmeldcentrale bevindt)	OFF ON	OFF
RC 0.1	Programmeerbare relaisuitgang 1 op optionele PCB 1; (alleen zichtbaar indien relais PCB 0 is aangesloten)		CLOSED
RC 0.2	Programmeerbare relaisuitgang 2 op optionele PCB 1; (alleen zichtbaar indien relais PCB 0 is aangesloten)	CLOSED OPENING	OPEN
RC 0.3	Programmeerbare relaisuitgang 3 op optionele PCB 1; (alleen zichtbaar indien relais PCB 0 is aangesloten)	OPEN CLOSING ERROR	ERROR
RC 0.4	Programmeerbare relaisuitgang 4 op optionele PCB 1; (alleen zichtbaar indien relais PCB 0 is aangesloten)	PSAUTO PSNIGHT	GONG
RC 1.1	Programmeerbare relaisuitgang 1 op optionele PCB 2; (alleen zichtbaar indien relais PCB 1 is aangesloten)	PSEXIT PSOPEN	OPENING
RC 1.2	Programmeerbare relaisuitgang 2 op optionele PCB 2; (alleen zichtbaar indien relais PCB 1 is aangesloten)	PSMANU GONG	CLOSING
RC 1.3	Programmeerbare relaisuitgang 3 op optionele PCB 2; (alleen zichtbaar indien relais PCB 1 is aangesloten)	LOCKED SIX30S	PSAUTO
RC 1.4	Programmeerbare relaisuitgang 4 op optionele PCB 2; (alleen zichtbaar indien relais PCB 1 is aangesloten)	EMY_AL	LOCKED



14. E-GS73 INSTELLINGEN CONFIGURATIE DEURAUTOMAAT (VERVOLG)

Parameter	Omschrijving	Instelbereik	Ingesteld op
Unlock	Relais uitgang na openingscommando ontgrendeld impuls/permanent	IMPULS PERMAN	IMPULS
EL-Fb	Retoursignaal van het elektronische vergrendeling (electric lock feed back) N.O. ⇒ Contact open indien in ontgrendelde toestand (-), gesloten indien in vergrendelde toestand (+). Deurautomaat gaat open op moment dat dit contact NO is geopend. N.C. ⇒ Contact open indien in vergrendelde toestand (+), gesloten in ontgrendelde toestand (-). Deurautomaat gaat open op moment dat dit contact NC is gesloten. (+) and (-) geven de status in het diagnostische menu aan.	OFF N.O. N.C.	OFF
LockAU	Bedrijfsmodus AUTOMATIC vergrendeld (locked Automat); (alleen zichtbaar indien Unlock = Perman)	UNLOCK LOCK	UNLOCK
LockEX	Bedrijfsmodus EXIT vergrendeld (locked exit); (alleen zichtbaar indien Unlock = Perman)	UNLOCK LOCK	LOCK
LockMA	Bedrijfsmodus MANUAL vergrendeld (locked manual); (alleen zichtbaar indien Unlock = Perman)	UNLOCK LOCK	UNLOCK
LcdDir	Orientatie van de display (LCD direction)	0...1	0
MovCon	Duurtest openen/sluiten (continu)	OFF ON-FLT ON-PRM	OFF
OExMAN	Openingscommando's accepteren wanneer de deur handmatig werd geopend (alleen als APuGo = UIT) (openingselement binnen / buiten handmatig)	OFF ON	OFF
PSKIZe	Nulpositie van de programmapositie (bedrijfsmodus); vaste programmapositie, die alleen kan worden gewijzigd via aansluitingen op de controller (programmaselectieknop aan de zijkant deurautomaat niet actief). Gebruik voor externe programmaschakelaar (slechts vier aansluitingen) of besturing van de programmaposities via aansluitingen op de controller. (programmakeuze terminal nul)	NO ACT PSOPEN PSHAND PSAUTO PSEXIT PSNIGT	NO ACT
SCBlOc	Vergrendelen van de programmakeuzeknop aan de zijkant van de deurautomaat Toggle = vergrendelen / ontgrendelen (houd de actieve programmatoets minimaal 5 seconden ingedrukt). Tijd = vergrendeling (automatisch na 5 minuten zonder op de programmaknoppen te drukken), Ontgrendel (houd de actieve programmaknop minimaal 5 seconden ingedrukt).	OFF TOGGLE TIME	OFF

15. E-GS73 INSTELLINGEN PARAMETERS DUBBELE DEUREN

Parameter	Omschrijving	Instelbereik	Ingesteld op
DubleD	Sluitvolgorde-rol (master-slave) en sluiszijde (A/B)	OFF MastrA SlaveA MastrB SlaveB	OFF
AoSeq	Sluitvolgorde-vertragingshoek in openingsrichting (slave) (alleen zichtbaar als DoubleD actief is)	0...110°	20°
AcSeq	Sluitvolgorde-vertragingshoek in sluitrichting (master) (alleen zichtbaar als DoubleD actief is)	0...110°	20°
InterL	Sluis	OFF SideA SideB	OFF
ILAuto	Sluismodus modus AUTOMATISCH (alleen zichtbaar als InterL actief is)	Inacti Active	Active
ILExit	Sluismodus modus UITGANG (alleen zichtbaar als InterL actief is)	Inacti Active	Active
ILNigt	Sluismodus modus NACHT (alleen zichtbaar als InterL actief is)	Inacti Active	Active
ILType	Veiligheid: Twee deuren werken als een sluis (in alle bedrijfsmodi). De tweede deur gaat alleen open als de eerste gesloten is. Moet op beide deuren worden ingesteld. Spital: Automatische volgorde -> Wanneer een openingscommando wordt gegeven, wordt de deur die het openingscommando ontvangt, geopend. Nadat deze deur weer gesloten is, gaat de tweede deur automatisch open. NL: De tweede deur gaat alleen open als de eerste gesloten is of als de overbruggingstijd verstreken is.	Safety Spital NL	Safety
TOverd	Alleen zichtbaar in ILType NL Als de overbruggingstijd is verstreken, wordt de sluisfunctie geannuleerd. Zodra beide deuren gesloten zijn, wordt de sluisfunctie weer ingeschakeld.	OFF 1...60s	OFF
RdrOEI	OFF: Radar OEO / OEI schakelt normaal, deur sluit wanneer beide inactief zijn. ON: Bij OEO wordt de (OEI) radar in de sluis afgeschermd, zodat deze in smalle sluisen niet voor de deur blijft hangen.	OFF ON	OFF
ILCdRc	Acitve: De openingsopdrachten worden gebufferd en uitgevoerd wanneer de tweede deur wordt gesloten. Inactive: De openingsopdrachten worden pas geaccepteerd en uitgevoerd zodra de tweede deur wordt gesloten.	Active Inacti	Active

16. E-GS42 DEURSITUATIE

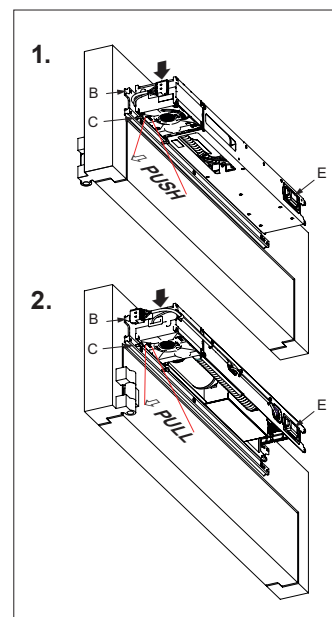
1. Voor schaararm en glijarm in duwende deursituatie:

Hang de unit (met aanduiding PUSH naar montageprofiel (B)) aan de twee voorgesmonteerde schroeven (C).

De positie van de unit (E) moet vooraf dienovereenkomstig worden aangepast.

2. Voor glijarm in trekkende deursituatie:

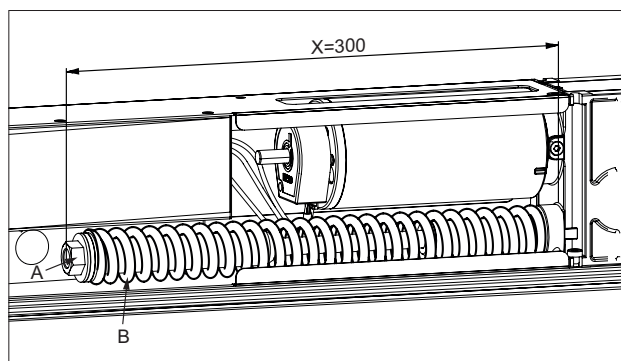
Hang de unit (met aanduiding PULL naar montageprofiel (B)) aan de twee voorgesmonteerde schroeven (C).



17. E-GS42 DE EINDSLAG INSTELLEN (SLUITKRACHT) WANNEER DEURAUTOMAAT SPANNINGSLOOS IS

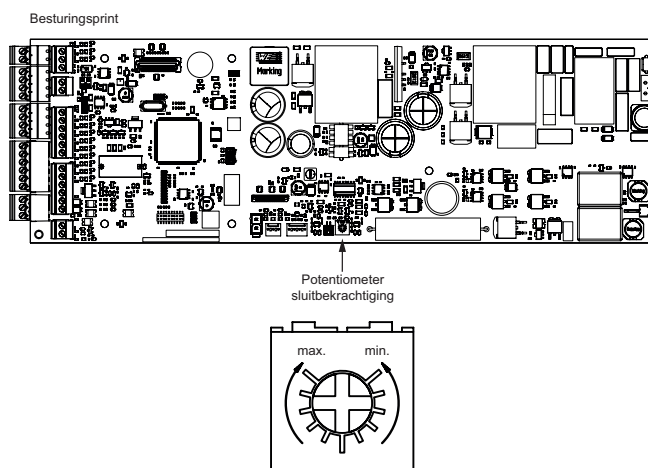
De sluitveer (B) is bij levering op maat $X = 300$ mm voorgespannen. In uitzonderlijke gevallen kan de veerspanning (maat X) worden aangepast tussen 300 mm en max. 267 mm (zonder voorgesmonteerde koppeling).

Let op: De juiste veervoorspanning voor het sluiten moet worden ingesteld voor de automatische instelprocedure! Over het algemeen kan de sluitveer van de standaardaandrijving zwakker worden ingesteld. Een eventueel aanwezig deurslot moet correct sluiten. Pas anders de voorspanning van de sluitveer of de demping van de eindsnelheid (potentiometer) dienovereenkomstig aan.

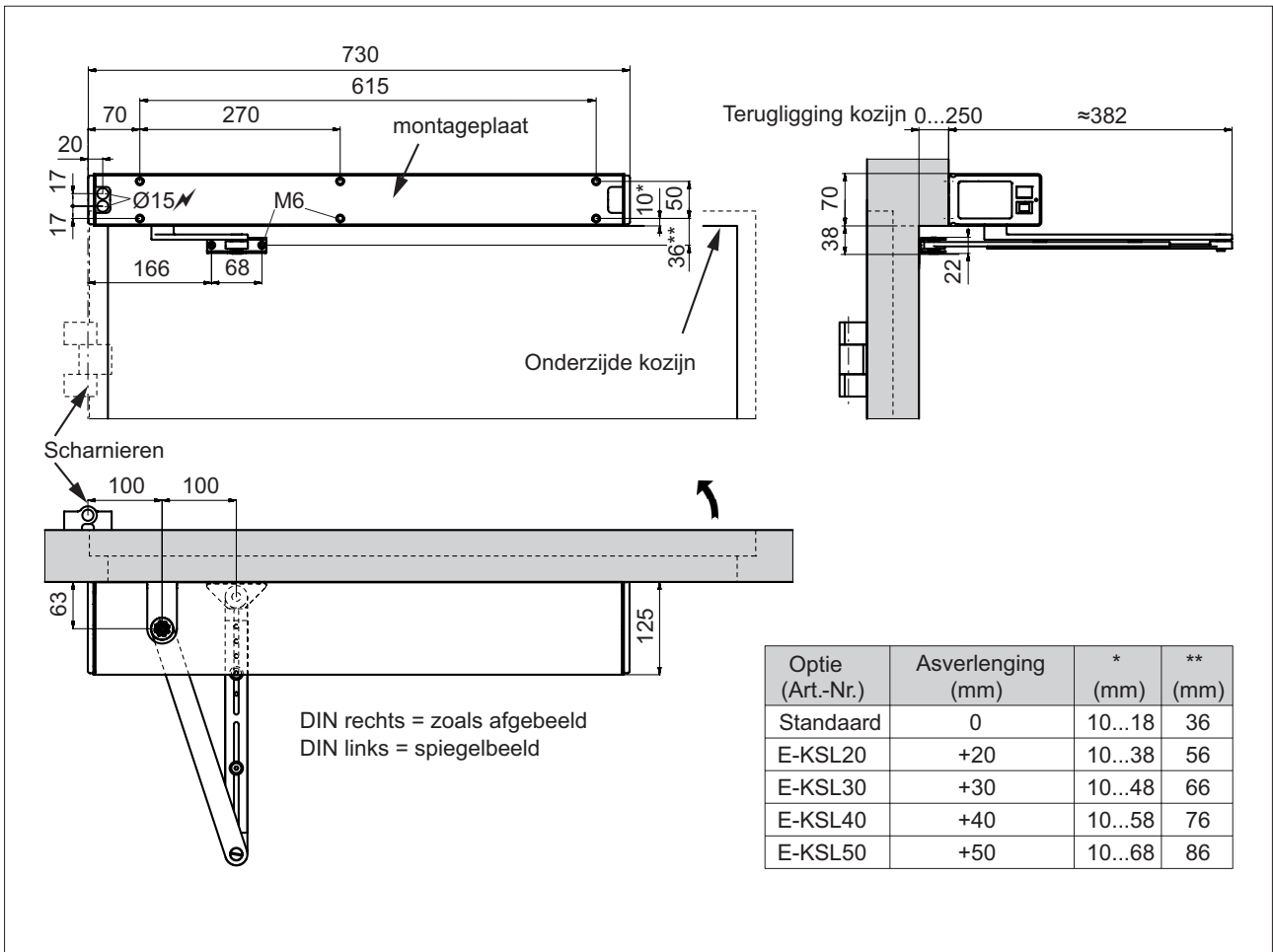


Wanneer een installatie in spanningsloze toestand of in de bedieningsmodus MANUAL is, werkt de motor als een demper en garandeert zo een constante sluitsnelheid tot de gesloten positie is bereikt.

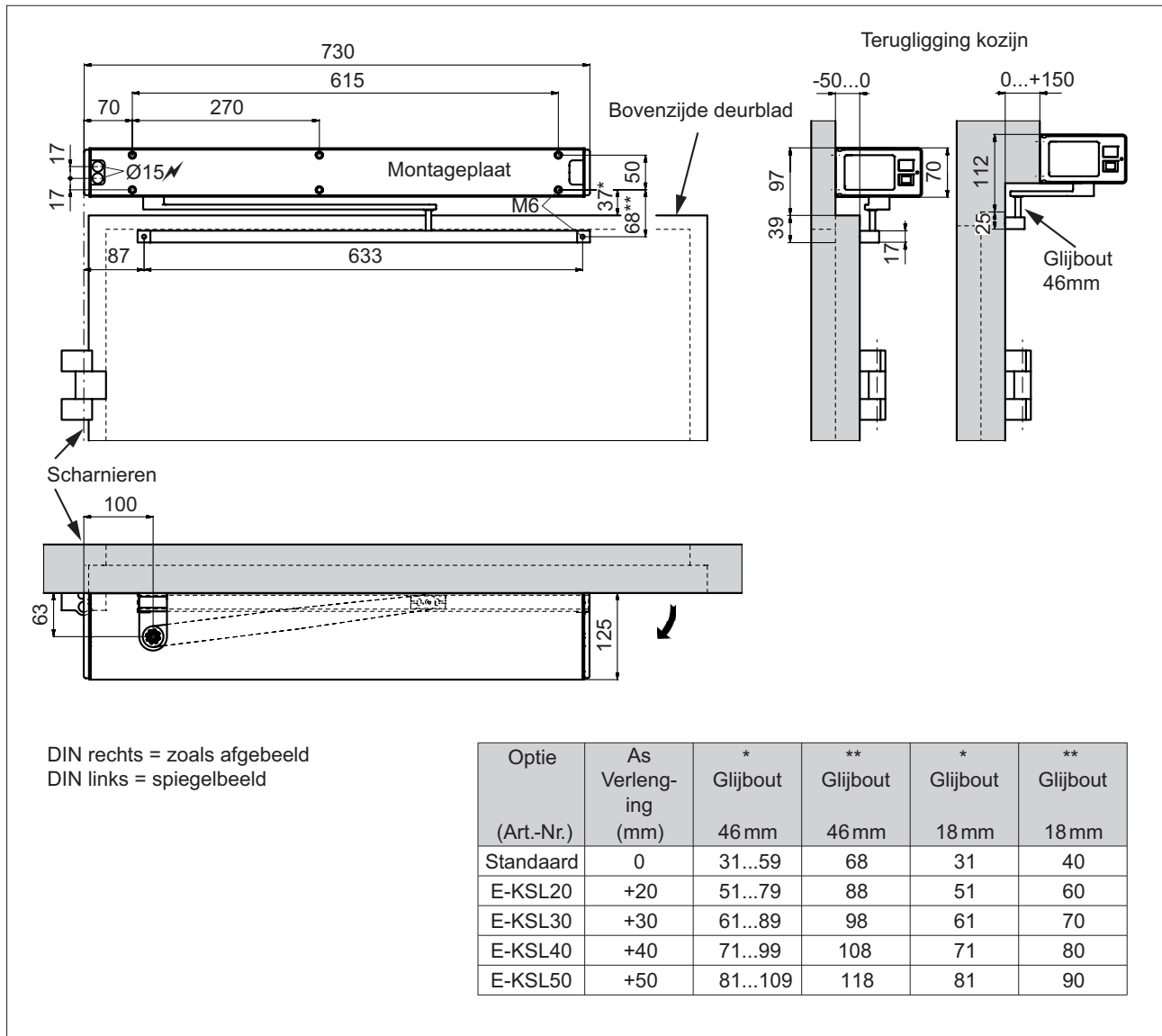
Om ervoor te zorgen dat, in spanningsloze toestand of in bedieningsmodus MANUAL, de deur goed in het slot valt, is de aandrijfeenheid uitgerust met een deurslagfunctie (versnelling die zorgt voor een sluitbekrachtiging). Met behulp van de potentiometer kan de motordemping (kort voordat de deur sluit) worden aangepast zodat de drukveer voldoende kracht heeft om de deur goed in de deurvergrendeling te duwen.



18. E-GSD42 MONTAGE SCHAARARM DUWENDE UITVOERING KOPMONTAGE (STD-PH)



19. E-GST42 MONTAGE GLIJARM TREKKENDE UITVOERING KOPMONTAGE (SLI-PL)



20. E-GSD42 MONTAGE GLIJARM DUWENDE UITVOERING DEURBLADMONTAGE (WIN-PH)

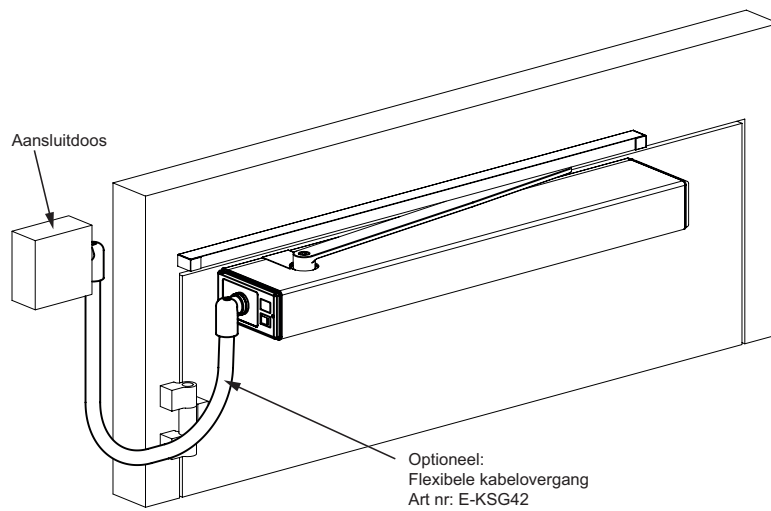
The drawing includes the following components and dimensions:

- Bovenzijde deurblad**: Top view of the door leaf with dimensions 9, 783, 40, 140, 270, 615, 800, 50, and 10**.
- Montageplaat**: The mounting plate with dimensions 140, 270, 615, and 800.
- Scharnieren**: Hinges with a distance of 170 between them and a height of 63.
- Terugligging kozijn**: Backset details showing dimensions -50...0, 70, 38, 17, 0...+200, and 70, 38.
- Glijbout 18mm**: The sliding bolt with a diameter of 18mm.
- 125**: The height of the handle assembly.

DIN rechts = zoals afgebeeld
 DIN links = spiegelbeeld

Let op! Voor bladmontage is een langere glijrail (E-GTA83) nodig

Optie (Art.-Nr.)	As Verlenging (mm)	* (mm)	** (mm)	** Glijbout 46 mm
Standaard	0	10...18	40	68
E-KSL20	+20	10...38	60	88
E-KSL30	+30	10...48	70	98
E-KSL40	+40	10...58	80	108
E-KSL50	+50	10...68	90	118

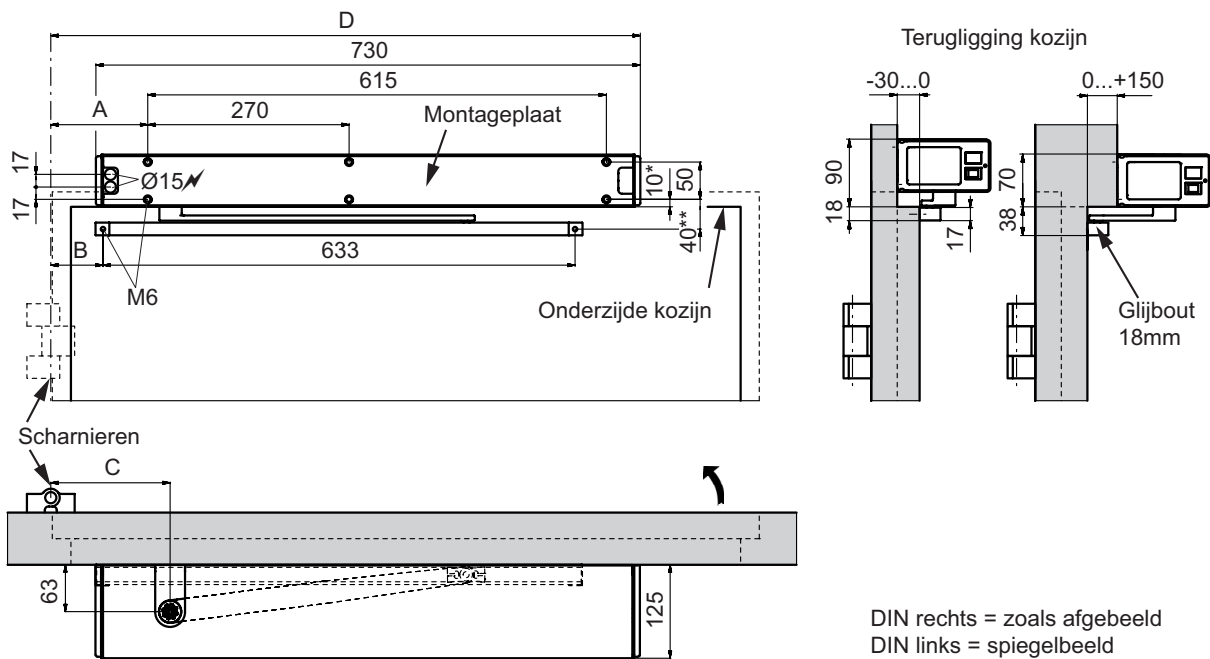


21. E-GSD42 MONTAGE GLIJARM DUWENDE UITVOERING KOPMONTAGE (SLI-PH)

Terugligging kozijn (mm)	Maximale openingshoek (°)	Glijstang (Art.-Nr.)	A (mm)	B (mm)	C (mm)	D (mm)
-30...+30	105	E-GTA42	130	70	160	790
31...50	105	E-GTA42	130	60	160	790
51...80	105	E-GTA42	140	50	170	800
81...100	105	E-GTA42	150	50	180	810
101...120	100	E-GTA42	150	40	180	810
121...150	95	E-GTA42	160	30	190	820

Optie (Art.-Nr.)	As Verlenging (mm)	* (mm)	** (mm)	** Glijbout 46 mm
Standaard	0	10...18	40	68
E-KSL20	+20	10...38	60	88
E-KSL30	+30	10...48	70	98
E-KSL40	+40	10...58	80	108
E-KSL50	+50	10...68	90	118

Bij terugligging groter dan 100mm adviseren we een schaarmonteerarm te gebruiken



22. EGSD42 MONTAGE GLIJARM DUWENDE UITVOERING DEURBLADMONTAGE (WIN-PH)

The drawing illustrates the installation of the EGSD42 door handle. It includes three main views: a top view of the door leaf showing the handle and mounting plate, a side view of the handle assembly, and two detail views of the sliding mechanism. Dimensions are provided in millimeters. Labels include 'Bovenzijde deurblad' (top side of door leaf), 'Terugligging kozijn' (window frame support), 'Montageplaat' (mounting plate), 'Scharnieren' (hinges), and 'Glijbout 18mm' (sliding bolt).

DIN rechts = zoals afgebeeld
 DIN links = spiegelbeeld

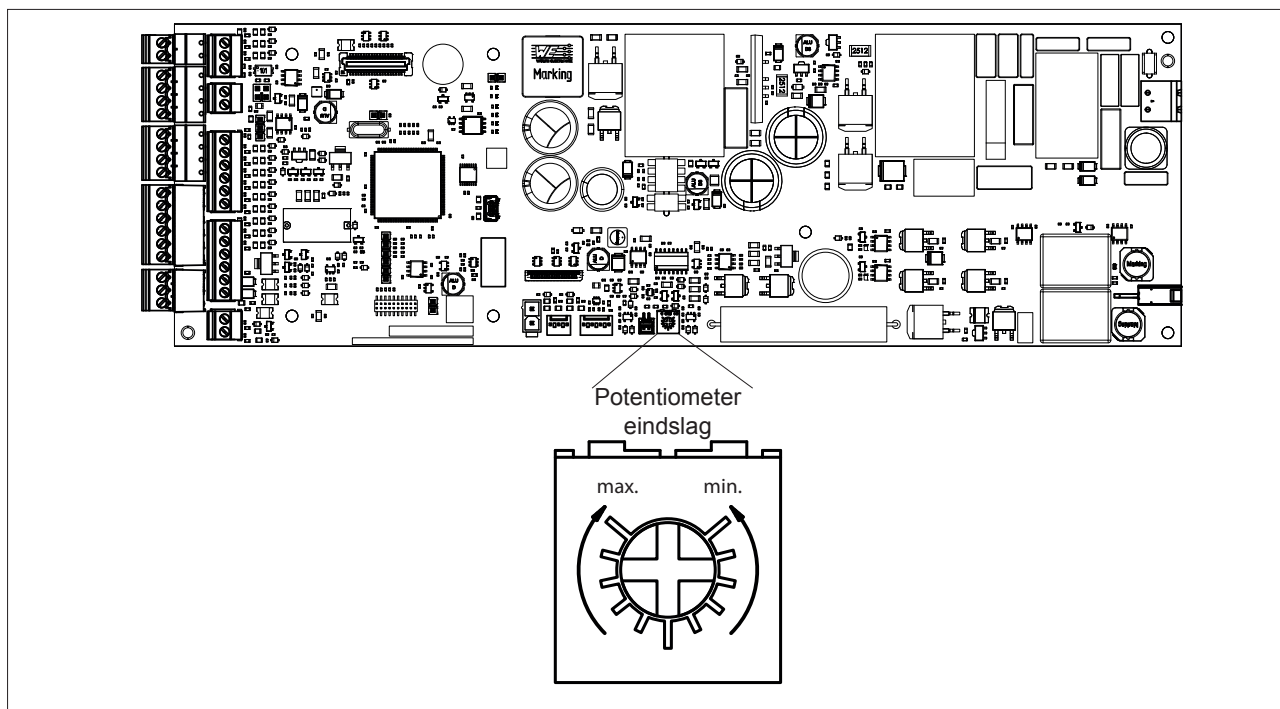
Let op! Voor bladmontage is een langere glijrail (E-GTA83) nodig

Optie (Art.-Nr.)	As Verleng- ing (mm)	* (mm)	** (mm)	** Glijbout 46 mm
Standaard	0	10...18	40	68
E-KSL20	+20	10...38	60	88
E-KSL30	+30	10...48	70	98
E-KSL40	+40	10...58	80	108
E-KSL50	+50	10...68	90	118

23. E-GS42 DE EINDSLAG INSTELLEN (SLUITKRACHT) WANNEER DEURAUTOMAAT SPANNINGSLOOS IS

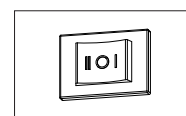
Als het systeem zich in een stroomloze toestand of in de MANUELE modus bevindt, werkt de motor als een verzwakker en leidt deze tot een gelijkmatige sluitsnelheid totdat de gesloten positie is bereikt.

Om ervoor te zorgen dat het deurblad in stroomloze toestand kan worden geopend en gesloten of in de bedrijfsmodus HANDMATIG betrouwbaar in het deurslot valt, is de aandrijving uitgerust met een dichtslaan functie. Met de potentiometer kan de motordemping worden afgesteld (kort voor de sluitstand) zodat de drukveer voldoende kracht uitoefent om het deurblad in het deurslot te drukken. De mechanische eindslag is in te stellen via de potentiometer (blauw op PCB).



24. E-GS42 PROGRAMMAKIEZER

De volgende bedieningsmodi kunnen met de programmakiezer worden ingeschakeld:



AUTOMATIC (I)

Automatisch openen met de openingselementen binnen/buiten + Sleutel.
Automatisch sluiten na verstrijken van de instelbare openhoudtijd.

HAND (0)

Het aandrijfmechanisme en de bedieningselementen worden uitgeschakeld.
De deur kan handmatig worden geopend.
De deur wordt middels veerkracht gesloten vanuit elke positie (Invers = openen door veerwerking,
mits de deur niet is vergrendeld).

OPEN (II)

De deur wordt automatisch geopend en blijft in de positie OPEN.

25. E-GS42 INBEDRIJFSTELLING

Procedure

1. Zet de hoofdschakelaar op het zijpaneel in de stand On (voeding inschakelen).



2. Pas de weergaverichting aan met de joystick: beweeg de joystick eenmaal naar beneden tot de display leesbaar is. (zie schema op pagina 4 voor juiste armkeuze)

Press
Down

3. Programmeren van het type stangconstructie Rod:
Beweeg de joystick naar links/naar rechts.
Bevestig het juiste type stangconstructie door op OK te drukken: druk de joystick in de rustpositie kort in.
STD-PH = kopmontage schaararm duwend.
SLI-PL = kopmontage glijarm trekkend.
SLI-PH = kopmontage glijarm duwend.
WIN-PH = bladmontage glijarm duwend.
WIN-PL = bladmontage glijarm trekkend.
WIN-ST = bladmontage schaararm trekkend.

Rod
STD-PH

4. Pas de afstand dAxis aan (afstand in cm tussen de rotatie-as van de deurscharnieren en het montageniveau van de aandrijfeenheid -> zie illustratie hieronder).

Opmerking:

dAxis is een benaderde waarde. Afhankelijk van de installatiesituatie, moet dAxis eventueel worden aangepast.

dAxis
5 cm

5. Pas de openingshoek Ao aan en bevestig met OK.

**Opgelet:**

De stappen 5 en 6 worden beïnvloed door de afstand tussen de deurscharnieren en deurautomaat

Ao
95°

6. Bij gebruik met externe draaicirkelbeveiliging kies Low En OFF
Bij gebruik zonder externe draaicirkelbeveiliging kies Low En ON
Instellingen "Low Energy" is verplicht zonder gebruik van de draaicirkelbeveiliging.

Low En
OFF

7. selecteer de juiste deurbreedte en bevestig met OK

Width
85cm

8. selecteer het juiste deurgewicht en bevestig met OK

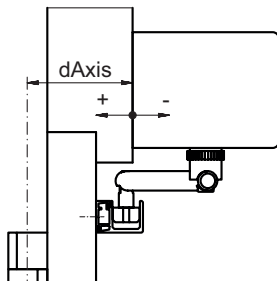
Weight
75 kg

9. Pas de openingssnelheid Vo aan en bevestig met OK.

Vo
6

10. Pas de sluitsnelheid Vc aan en bevestig met OK.

Vc
4



25. E-GS42 INBEDRIJFSTELLING (VERVOLG)


Procedure

10. Instellingen aanpassen met de instelprocedure (Teach) en bevestig met OK.

Teach

11. Start de instelprocedure (Teach): bevestig met OK.

Teach
ok?

12. Na 10 seconden wordt de instelprocedure (Teach) automatisch gestart (of onmiddellijk wanneer de joystick  wordt bewogen zonder op OK te drukken). Gedurende de instelprocedure blijft de aandrijfeenheid piepen.

Het volgende inleerproces wordt uitgevoerd:

- Inverse: Het systeem zoekt eerst naar de gesloten positie door op supertrage snelheid te bewegen.
- Supertrage snelheid openingsrichting
- Supertrage snelheid sluitrichting

Teach1
x E10

Teach2
x E10

13. Wanneer het inleerproces is voltooid, wordt het volgende bericht weergegeven:

Done !
x E11

14. In de display wordt nu de volgende informatie weergegeven:

- E11 geeft aan dat de instelprocedure (Teach) nog niet is voltooid.

>##<
 E11

15. Geef een openingspuls om de deur te openen en weer te laten sluiten. De deur opent en sluit op normale snelheid (met obstakeldetectiefunctie).

Opmerking: De deur mag niet worden belemmerd door voorwerpen!

>##<
 E11

16. In de display wordt nu de volgende informatie weergegeven:

- E13 geeft aan dat de instelprocedure (Teach) nog niet is voltooid.

>##<
E13

17. Geef opnieuw een openingspuls om de deur te openen en weer te laten sluiten. De deur opent en sluit op normale snelheid (met obstakeldetectiefunctie).

Opmerking: De deur mag niet worden belemmerd door voorwerpen!

In de display staat nu de volgende informatie: De instelprocedure (Teach) is nu voltooid

>##<


Opmerking:

Een nieuwe instelprocedure (Teach) is vereist indien:

- De veerspanning is gewijzigd
- Het bladgewicht is gewijzigd
- Het type stangconstructie is gewijzigd
- De openingshoek Ao is gewijzigd
- De Teach is belemmerd voordat een openingshoek van 20 graden is bereikt
- De afstand tussen assen (dAxis) is gewijzigd
- De parameter Invers is gewijzigd
- De software/firmware is gewijzigd

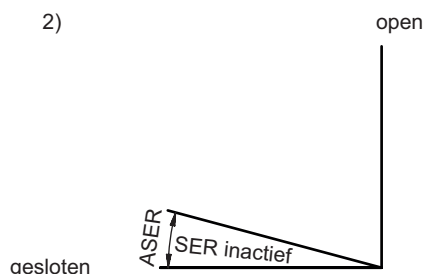
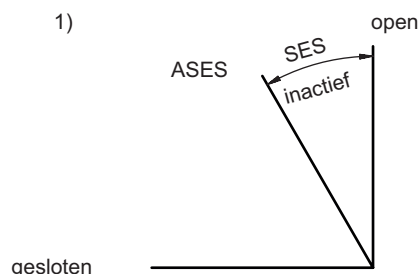
26. E-GS42 INSTELLINGEN PARAMETERS DEURAUTOMAAT

Parameter	Omschrijving	Instelbereik	Ingesteld op			
Vo	Openingsnelheid (velocity open)	0...14 (5...40°/s)	6			
Vc	Sluitsnelheid (velocity close)	0...14 (5...40°/s)	4			
TOEx	Openhoudtijd openingselement binnen/buiten (time hold openingselement inside/outside)	0...60s	3s			
TKey	Openhoudtijd sleutel (time hold opening element Key)	0...180s	5s			
TDelay	Startvertraging deurautomaat na puls (T Delay)	0,0...4,0s	0,2s			
FDelay	Losmaakkracht tijdens ontgrendelen (Force delay), alleen effectief indien TDelay is > 0	0,0...7,0A	OFF			
TLock	Tijd dat de deur dichtgeduwd blijft na het sluiten	0,0...4,0s	0,5s			
FLock	Aandrukkkracht tijdens vergrendelen (Force lock), alleen effectief indien TLock is < 0	0,0...7,0A	2,0A			
FSlam	Dichtslaan functie (force slam)	0...10	OFF			
FWind	Obstakeldetectie geoptimaliseerd voor buitendeuren (windbelasting)	OFF OPEN CLOSE BOTH	OFF			
Fo	Openingskracht (force open)	0...9	4			
Fc	Sluitkracht (force close)	0...9	4			
Foh	Openhoudkracht (force open hold)	0...9	0			
Fch	Vergrendelkracht (force close hold) -> programmeert automatisch FLock en FDelay indien deze 0 zijn.	0,0...3,5A	0			
Low EN	Low energie instellingen (Both) werkt in beide zijden (Close) werkt alleen bij sluiten deur (Open) werkt alleen bij openen deur	OFF BOTH CLOSE OPEN	OFF			
Width	Deurbreedte	75,85,95,110	85			
Weight	Deurgewicht	50,75,100,125,150	75			
Ao	Openingshoek van de deur (angle open). Indien de openingshoek wordt veranderd tijdens de bedrijfsmodus OPEN, moet de bedrijfsmodus MANUAL worden geselecteerd om de deur te sluiten.	20...(190°) Afhankelijk van arm	95° *			
Rod	Type armconstructie (rod)	Kop montage (op kozijn) Kop montage (op kozijn) Kop montage (op kozijn) Blad montage (op deur) Blad montage (op deur) Blad montage (op deur)	Schaarm Glijarm Glijarm Glijarm Glijarm Schaarm	duwend trekkend duwend duwend trekkend trekkend	STD-PH SLI-PL SLI-PH WIN-PH WIN-PL WIN-ST	STD-PH *
dAxis	Afstand tussen draai-as van de deurscharnieren en het montageniveau van de aandrijfeenheid (distance axis). dAxis is een richtwaarde. Afhankelijk van de installatiesituatie moet dAxis worden aangepast.	-8...+25 cm Afhankelijk van arm	0/+8 cm Afhankelijk van arm *			

* Opmerking: Er is een nieuw instelproces (Teach) vereist.

27. E-GS42 INSTELLINGEN CONFIGURATIE DEURAUTOMAAT

Parameter	Omschrijving	Instelbereik	Ingesteld op
Servo	Ondersteuning voor handmatig openen. KEY wordt automatisch geopend. In 5 stappen instelbaar, afhankelijk van de deurbreedte en deurgewicht.	OFF 1...5	OFF
APuGo	Activeringshoek Push&Go (Angle push&go)	OFF, 2...10°	OFF
ASES	1) Hoek waarbij de draaicirkelbeveiliging bij openen wordt genegeerd. (hoek draaicirkelbeveiligingsstop).ASES wordt automatisch op Ao ingesteld als Ao wordt gewijzigd.	45°...Ao	95° Ao afhankelijk (95°)
ASER	2) Hoek waarbij de draaicirkelbeveiliging bij sluiten wordt genegeerd. (hoek draaicirkelbeveiligingsstop omkeren)..	0...60°	0°
SeOpCo	Hardnekkige opening (draaicirkelbeveiliging opent continu). Na een draaicirkelbeveiligingsstop tijdens het openen, moet de deur blijven openen (in plaats van sluiten) zodra SES inactief is.	OFF ON	OFF
SeOpTi	Wachttijd tot de deurautomaat ondanks SeOpCo = ON (openingstijd draaicirkelbeveiliging) Sluit als een obstakel de deur blokkeert (alleen zichtbaar als SeOpCo = ON).	PERMAN 1...60s	20s
SESClo	Draaicirkelbeveiliging tijdens sluiten actief/inactief (draaicirkelbeveiliging stopt met sluiten)	ACTIVE INACTI	INACTI
EMY-IN	Functie noodstop aansluiting (verbreekcontact) (noodingang)	CL - SPR (spring) STOP OPEN CL - MOT (motor)	CL - SPR
OExStp	Toggle functie deurbediening OEI = openingscommando binnen OEO = openingscommando buiten KEY = openingscommando sleutelschakelaar RADIO = niet gebruikt	OFF OEI OEO KEY RADIO	OFF
FPReset	Bevestiging van het brandalarm via brandmeldcentrale (alleen toegestaan als de deur zich in het zichtbereik van de brandmeldcentrale bevindt)	OFF ON	OFF
RC 0.1	Programmeerbare relaisuitgang 1 op optionele PCB 1; (alleen zichtbaar indien relais PCB 0 is aangesloten)		CLOSED
RC 0.2	Programmeerbare relaisuitgang 2 op optionele PCB 1;(alleen zichtbaar indien relais PCB 0 is aangesloten)	CLOSED OPENING OPEN	OPEN
RC 0.3	Programmeerbare relaisuitgang 3 op optionele PCB 1; (alleen zichtbaar indien relais PCB 0 is aangesloten)	CLOSING ERROR PSAUTO	ERROR
RC 0.4	Programmeerbare relaisuitgang 4 op optionele PCB 1; (alleen zichtbaar indien relais PCB 0 is aangesloten)	PSNIGHT PSEXIT PSOPEN	GONG
RC 1.1	Programmeerbare relaisuitgang 1 op optionele PCB 2; (alleen zichtbaar indien relais PCB 1 is aangesloten)	PSMANU GONG	OPENING
RC 1.2	Programmeerbare relaisuitgang 2 op optionele PCB 2; (alleen zichtbaar indien relais PCB 1 is aangesloten)	LOCKED SIX30S	CLOSING
RC 1.3	Programmeerbare relaisuitgang 3 op optionele PCB 2; (alleen zichtbaar indien relais PCB 1 is aangesloten)	EMY_AL	PSAUTO
RC 1.4	Programmeerbare relaisuitgang 4 op optionele PCB 2; (alleen zichtbaar indien relais PCB 1 is aangesloten)		LOCKED



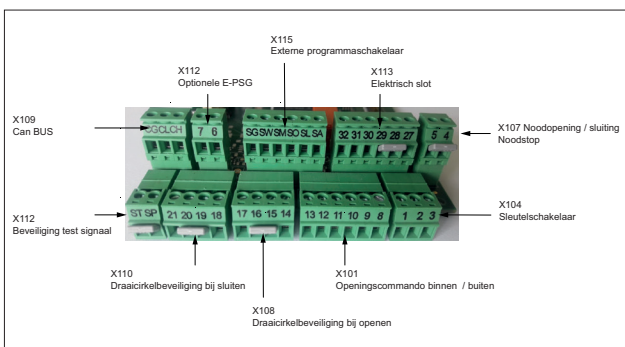
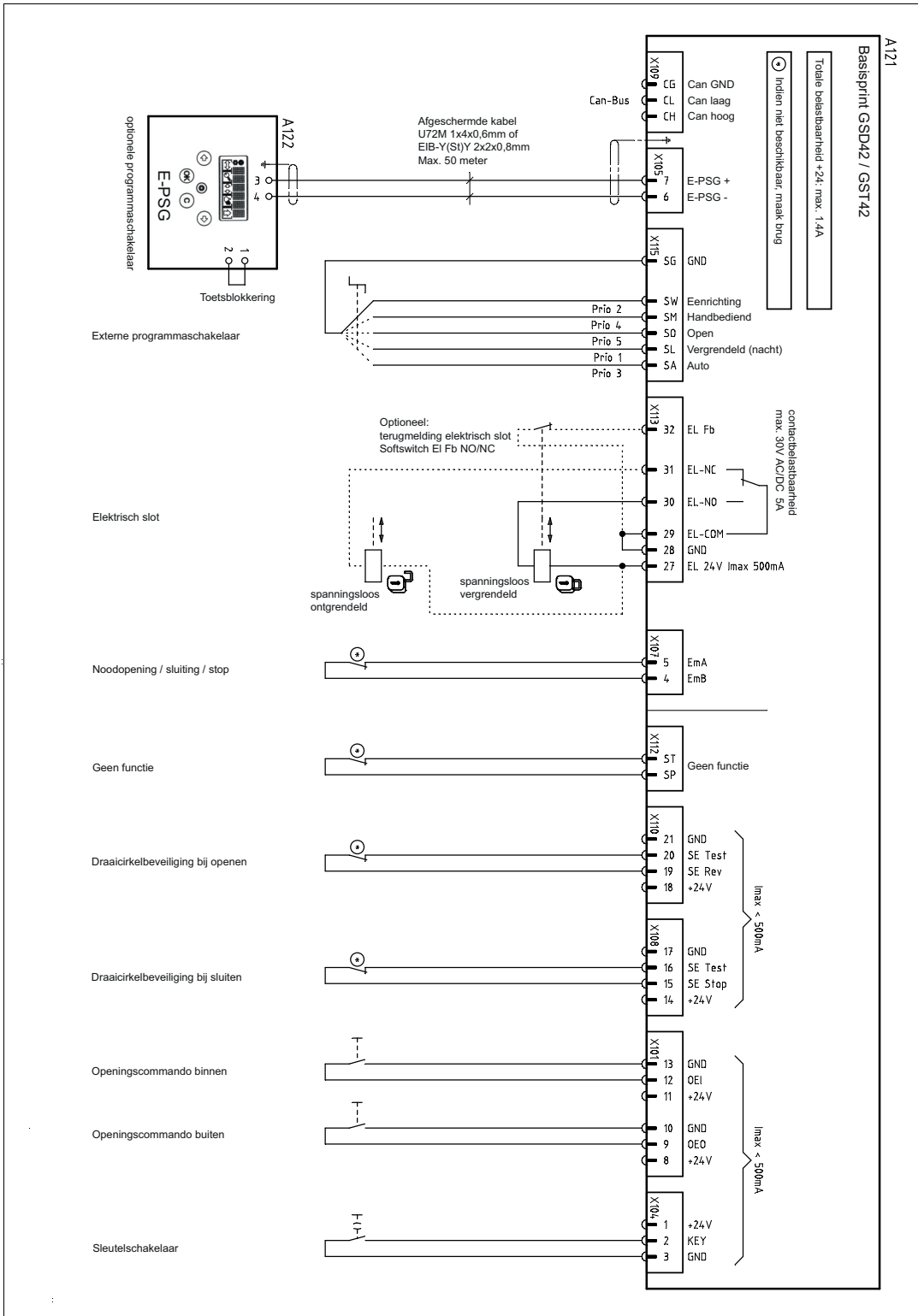
27. E-GS42 INSTELLINGEN CONFIGURATIE DEURAUTOMAAT (VERVOLG)

Parameter	Omschrijving	Instelbereik	Ingesteld op
Unlock	Relais uitgang na openingscommando ontgrendeld impuls/permanent	IMPULS PERMAN	IMPULS
UnloCI	Ontgrendel het elektrische slot voordat u het sluit en vergrendel het wanneer de deur is gesloten.	INACTI PERMAN	INACTI
EL-Fb	Retour signaal van het elektronische vergrendeling (electric lock feed back) N.O. ⇒ Contact open indien in ontgrendelde toestand (-), gesloten indien in vergrendelde toestand (+). Deurautomaat gaat open op moment dat dit contact NO is geopend. N.C. ⇒ Contact open indien in vergrendelde toestand (+), gesloten in ontgrendelde toestand (-). Deurautomaat gaat open op moment dat dit contact NC is gesloten. (+) and (-) geven de status in het diagnostische menu aan.	OFF N.O. N.C.	OFF
LockAU	Bedrijfsmodus AUTOMATIC vergrendeld (locked Automat); (alleen zichtbaar indien Unlock = Perman)	UNLOCK LOCK	UNLOCK
LockEX	Bedrijfsmodus EXIT vergrendeld (locked exit); (alleen zichtbaar indien Unlock = Perman)	UNLOCK LOCK	LOCK
LockMA	Bedrijfsmodus MANUAL vergrendeld (locked manual); (alleen zichtbaar indien Unlock = Perman)	UNLOCK LOCK	UNLOCK
LcdDir	Orientatie van de display (LCD direction)	0..1	0
MovCon	Duurtest openen/sluiten (continu)	OFF ON-FLT ON-PRM	OFF
OExMAN	Openingscommando's accepteren wanneer de deur handmatig werd geopend (alleen als APuGo = UIT) (openingselement binnen / buiten handmatig)	OFF ON	OFF
OEOSIR	Draaicirkelbeveiliging aan tegenoverliggende scharnierzijde als openingselement. Opmerking: om de TX900SMS in te leren, moet deze parameter uitgeschakeld zijn.	OFF ON	OFF
PSKIZe	Nulpositie van de programmapositie (bedrijfsmodus); vaste programmapositie, die alleen kan worden gewijzigd via aansluitingen op de controller (programmaselectieknop aan de zijkant deurautomaat niet actief). Gebruik voor externe programmaschakelaar (slechts vier aansluitingen) of besturing van de programmaposities via aansluitingen op de controller. (programmakeuze terminal nul)	NO ACT PSOPEN PSHAND PSAUTO PSEXIT PSNIGT	NO ACT
Buzzer	Zoemer signaleert beweging van deur (personen met een visuele beperking / toegankelijkheid)	OFF BOTH OPEN CLOSE	OFF

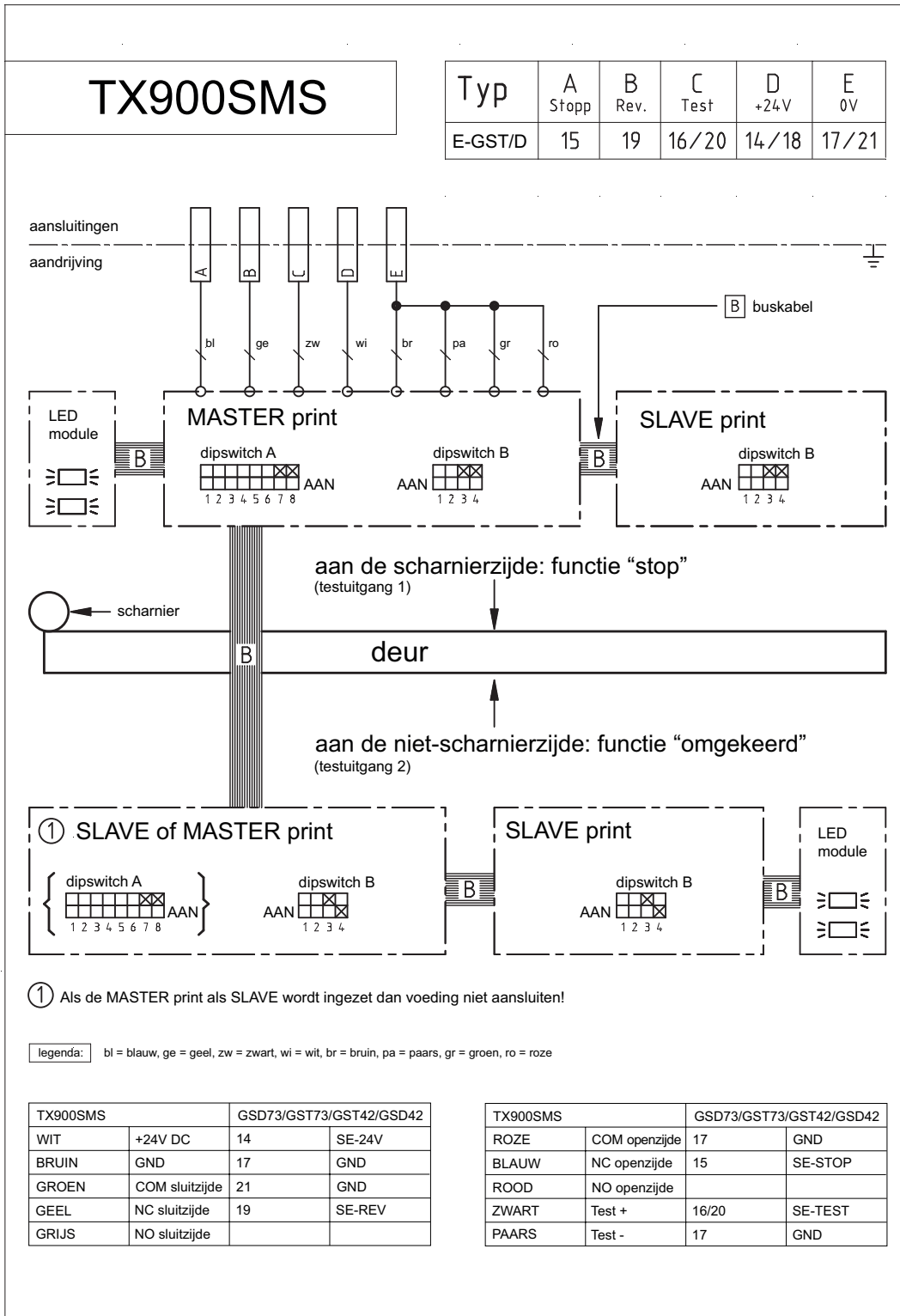
28. E-GS42 INSTELLINGEN PARAMETERS DUBBELE DEUREN

Parameter	Omschrijving	Instelbereik	Ingesteld op
DubleD	Sluitvolgorde-rol (master-slave) en sluiszijde (A/B)	OFF MastrA SlaveA MastrB SlaveB	OFF
AoSeq	Sluitvolgorde-vertragingshoek in openingsrichting (slave) (alleen zichtbaar als DoubleD actief is)	0...110°	20°
AcSeq	Sluitvolgorde-vertragingshoek in sluitrichting (master) (alleen zichtbaar als DoubleD actief is)	0...110°	20°
InterL	Sluis	OFF SideA SideB	OFF
ILAuto	Sluismodus modus AUTOMATISCH (alleen zichtbaar als InterL actief is)	Inacti Active	Active
ILExit	Sluismodus modus UITGANG (alleen zichtbaar als InterL actief is)	Inacti Active	Active
ILNigt	Sluismodus modus NACHT (alleen zichtbaar als InterL actief is)	Inacti Active	Active
ILType	Veiligheid: Twee deuren werken als een sluis (in alle bedrijfsmodi). De tweede deur gaat alleen open als de eerste gesloten is. Moet op beide deuren worden ingesteld. Spital: Automatische volgorde -> Wanneer een openingscommando wordt gegeven, wordt de deur die het openingscommando ontvangt, geopend. Nadat deze deur weer gesloten is, gaat de tweede deur automatisch open. NL: De tweede deur gaat alleen open als de eerste gesloten is of als de overbruggingstijd verstreken is.	Safety Spital NL	Safety
TOverd	Alleen zichtbaar in ILType NL Als de overbruggingstijd is verstreken, wordt de sluisfunctie geannuleerd. Zodra beide deuren gesloten zijn, wordt de sluisfunctie weer ingeschakeld.	OFF 1...60s	OFF
RdrOEI	OFF: Radar OEO / OEI schakelt normaal, deur sluit wanneer beide inactief zijn. ON: Bij OEO wordt de (OEI) radar in de sluis afgeschermd, zodat deze in smalle sluisen niet voor de deur blijft hangen.	OFF ON	OFF
ILCdRc	Acitve: De openingsopdrachten worden gebufferd en uitgevoerd wanneer de tweede deur wordt gesloten. Inactive: De openingsopdrachten worden pas geaccepteerd en uitgevoerd zodra de tweede deur wordt gesloten.	Active Inacti	Active

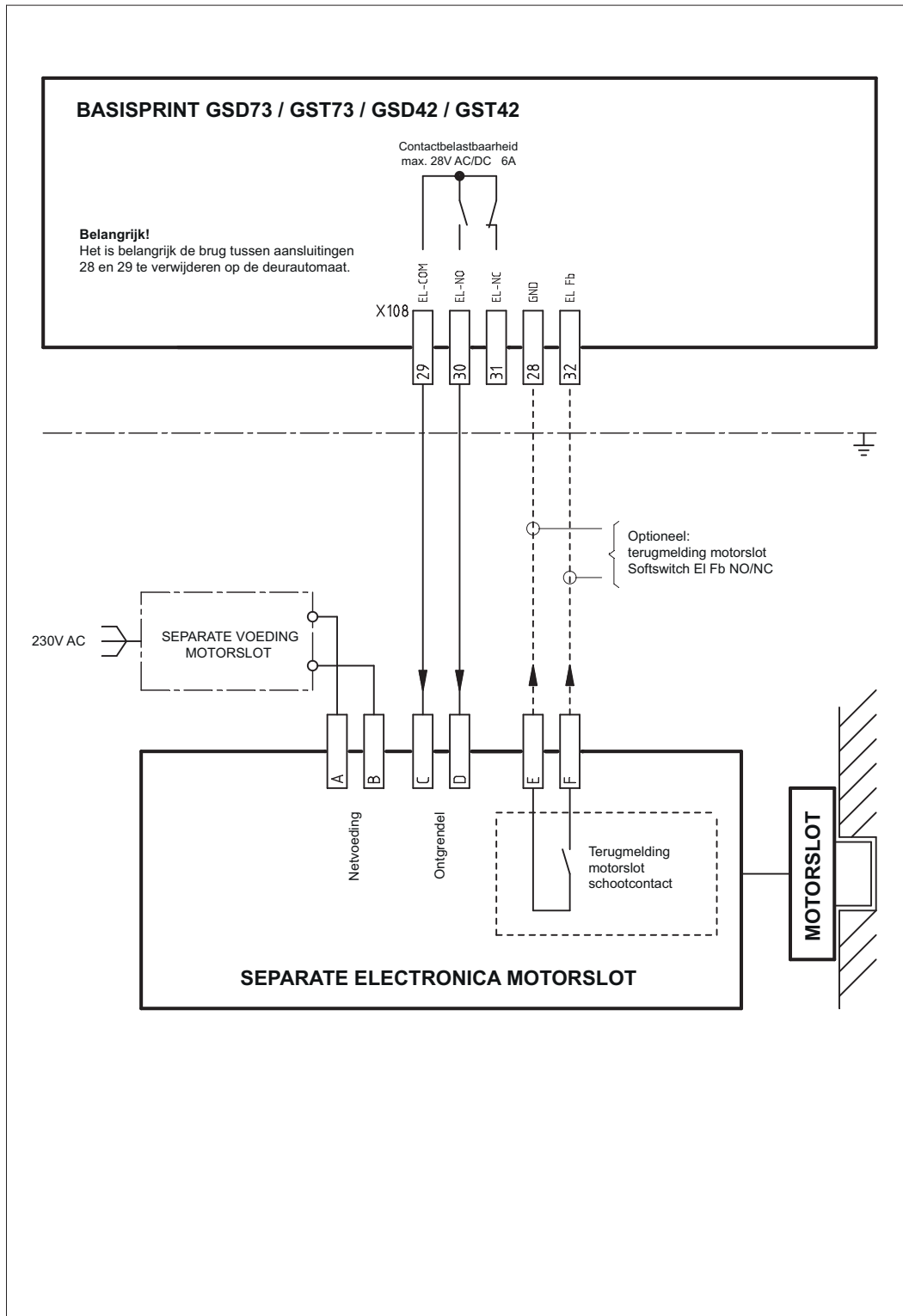
30. EGSD42 / E-GST42 AANSLUITSCHEMA (MASTER)



31. E-GSD73 / E-GST73 / E-GSD42/ E-GST42 AANSLUITEN TX900SMS (DRAAICIRKELBEVEILIGING)



32. E-GSD73 / E-GST73 / E-GSD42 / E-GST42 AANSLUITEN MOTORSLOTEN MET SEPARATE ELECTRONICA EN VOEDING



33. STORINGSCODES (OP DISPLAY)

Nr.	Omschrijving	Oorzaak	Oplossing	Test tijd	Reactie					
E1	03	Encoder	Kanalen A + B verloren	<ul style="list-style-type: none"> ▪ Controleer de encoderverbinding ▪ Controleer de motorkabel ▪ De draairichting van de motor is niet in overeenstemming met de armconstructie ▪ De deur is geblokkeerd ▪ Controleer of een jumper is ingevoegd op X106 	Tijdens bedrijf	H				
	04		Kortsluiting A + B							
	05		Functioneert niet							
	06		Motorkabel niet correct aangesloten							
	07		Geen kanaal A							
	08		Geen kanaal B							
	09		Geen kanaal A + B							
	10		Kortsluiting A + B							
	E2	01	Motorstroom				Stroom te hoog	<ul style="list-style-type: none"> ▪ Controleer de motorkabel ▪ Controleer of een jumper is ingevoegd op X106 	Voorafgaand aan opstarten	H
		02					<ul style="list-style-type: none"> ▪ Stroom te laag ▪ Jumper ontbreekt 			
E3	01	Demping	Test eenmaal mislukt	<ul style="list-style-type: none"> ▪ Zet deurautomaat op handmatige bediening en probeer voorzichtig of de deur sluit met demping ▪ Zo niet, vervang hardware ▪ Zo ja, controleer de wrijving van de deur en de voorspanning van de sluitveer 	Voor het sluiten, na het opstarten en dan elke 24 uur	W Deurautomaat blijft werken, zoemer actief				
	02		<ul style="list-style-type: none"> ▪ Test tweemaal mislukt ▪ Demping defect of opening voorbij hart piek curve 							
E4	01	Referentieschakelaar	Gedecteerd in de stand open	<ul style="list-style-type: none"> ▪ Check the connection and switching point of the referenece switch. ▪ Reference switch must be actuated in closed position (switching contact open). 	Open position	F				
	02		Niet gedecteerd in stand gesloten		Before the first set up ride	A				
	03		Niet gedecteerd in de stand gesloten							
E5	00	Vermogen begrensd	<ul style="list-style-type: none"> ▪ Regelaar te zwaar belast ▪ Maximale vermogen is begrensd 	Controleer/corrigeer de wrijving van de deur en de voorspanning van de sluitveer.	Permanent	A				

BEDIENING

Nr.	Omschrijving	Oorzaak	Oplossing	Test tijd	Reactie	
E10	01	Volledig inleren noodzakelijk	PParameter Ao, Rod, Invers of dAxis gewijzigd	Voer de inleerprocedure uit	When changing the drive configuration	H
	02		Minimale openingshoek is niet bereikt	Controleer de elektrische vergrendeling	During the Teach	
E11	01	Gedeeltelijk inleren noodzakelijk (Openen)	Parameter Vo veranderd	Voer een volledige en ongehinderde openingscyclus uit	When changing the ride parameters	W
	02	Gedeeltelijk inleren noodzakelijk (Sluiten)	Parameter Vc of FSlam veranderd	Voer een volledige en ongehinderde openingscyclus uit		
E14	01	Vergrendelen/elektrisch vergrendelen	De deur is blijven hangen in de elektrische vergrendeling	Controleer de functie van de vergrendeling/elektrische vergrendeling	When opening from close-position	H
	02		De omgekeerde werking heeft geen vergrendeling of de vergrendelingskracht Fch is niet aangepast	Programmeer/vergroot de vergrendelingskracht	At the end of the Teach	W
E15	01	Obstakel in sluitrichting	Er zijn te veel opeenvolgende obstakels	<ul style="list-style-type: none"> ▪ Onderzoek de installatie ▪ Verwijder het obstakel ▪ Beweeg de deur naar de doelpositie 	Permanent	H, A Herstart na 60s
	02	Obstakel in sluitrichting				
E16	01	Temperatuur	Temperatuur op uitvoerniveau heeft 81 °C bereikt	Respecteer de toepassingsgrenzen	Permanent	A Deurautomaat functioneert met verminderde spanning.
	02		Temperatuur op uitvoerniveau heeft 91 °C bereikt			A Deurautomaat is gestopt

BEVEILIGINGEN

Nr.	Omschrijving	Oorzaak	Oplossing	Test tijd	Reactie
E20	01 SER Test	SER test signaal niet succesvol	<ul style="list-style-type: none"> ▪ SER kortsluiting ▪ Controleer de bekabeling van de sensor of de jumper 	Voorafgaand aan sluiting	A
	02	SER te traag	<ul style="list-style-type: none"> ▪ SER reageert te traag ▪ Controleer de bekabeling van de sensor ▪ Controleer op polariteitsomkering van testsignaal 		
E21	01 SES Test	SES test signaal niet succesvol	<ul style="list-style-type: none"> ▪ SES kortsluiting ▪ Controleer de bekabeling van de sensor of jumper 	Voorafgaand aan opening	A
	02	SES te traag	<ul style="list-style-type: none"> ▪ SES reageert te traag ▪ Controleer de bekabeling van de sensor ▪ Controleer op polariteitsomkering van testsignaal 		

VOEDING

Nr.	Omschrijving	Oorzaak	Oplossing	Test tijd	Reactie
E30	01 30V fout	30V te laag	<ul style="list-style-type: none"> ▪ Stroomstoring ▪ Motor overbelast 	Permanent	A
	02	30V too hoog	<ul style="list-style-type: none"> ▪ Controleer voeding 		
	03	Fout bij inschakelen	<ul style="list-style-type: none"> ▪ Vervang hardware 		
E31	01 24V algemeen	Fout bij inschakelen	Overbelasting, kortsluiting cab de 24V ingangen (zonder elektrische vergrendeling, draaicirkebeveiliging)	Permanent	A Herstart na 10s.
	02	Overspanning/onderspanning			
E32	01 24V veiligheid	Overspanning/onderspanning	Overbelasting, kortsluiting draaicirkebeveiliging	Permanent	A Herstart na 10s.
E33	01 24V elektrische vergrendeling	<ul style="list-style-type: none"> ▪ Fout ▪ Overspanning/onderspanning 	Overbelasting, kortsluiting elektrische vergrendeling	Permanent	A Herstart na 10s.
	02	<ul style="list-style-type: none"> ▪ Vroege waarschuwing ▪ Overspanning/onderspanning 			
E34	01 24V CAN	Overspanning/onderspanning	Overbelasting, kortsluiting externe voeding CAN	Permanent	A Herstart na 10s.

SYSTEEM

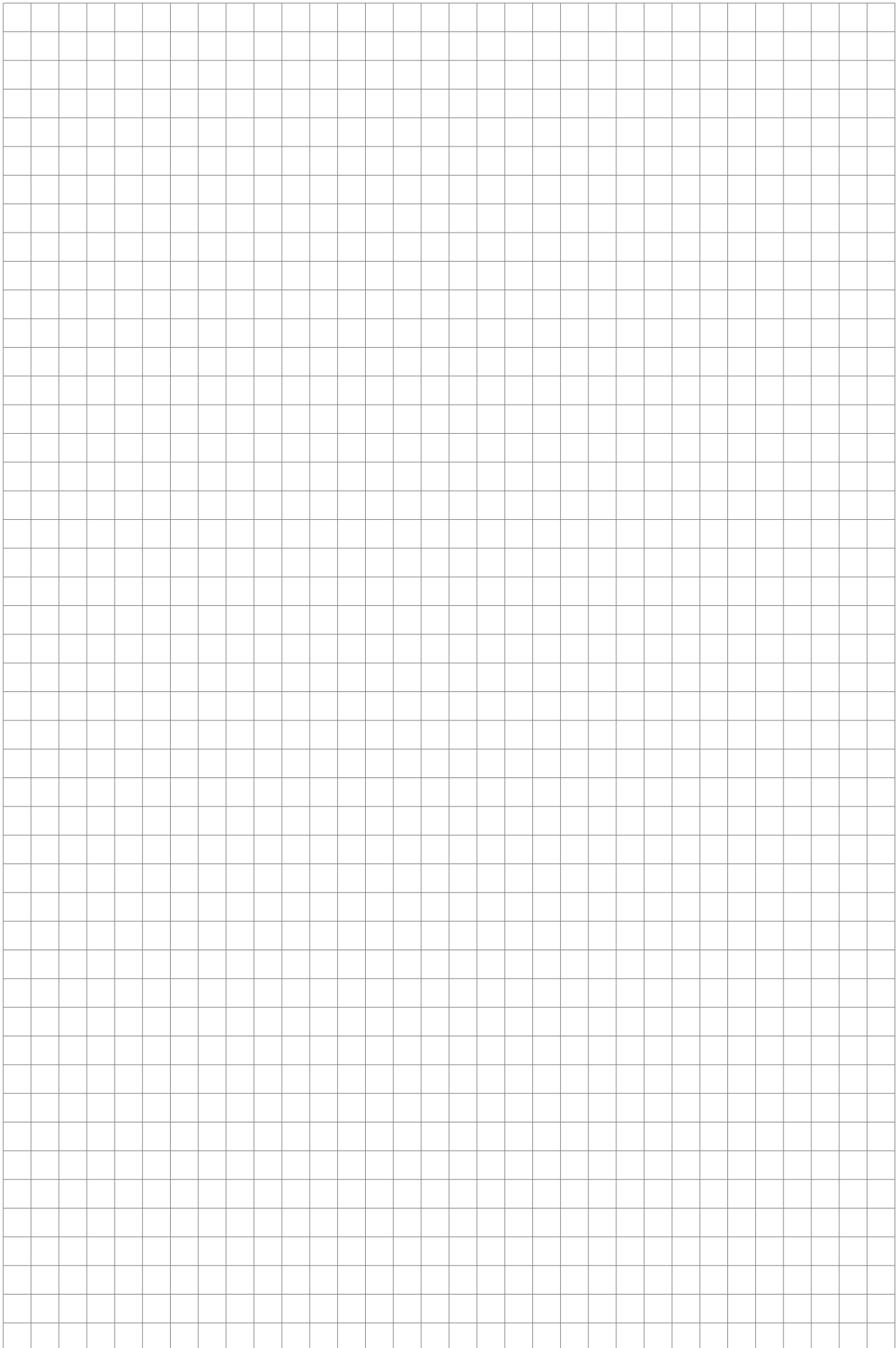
Nr.	Omschrijving	Oorzaak	Oplossing	Test tijd	Reactie	
E50	01...99	Systeem fout	Onverwachte hardware- of softwaregebeurtenis	<ul style="list-style-type: none"> ▪ Schakel deurautomaat aan/uit ▪ Voer een fabrieksreset uit ▪ Voer een software update uit ▪ Neem contact op met Maasland Groep 	Permanent	W, F of H
E51	01...99	Systeem fout	Onverwachte hardware- of softwaregebeurtenis	<ul style="list-style-type: none"> ▪ Schakel deurautomaat aan/uit ▪ Voer een fabrieksreset uit ▪ Voer een software update uit ▪ Neem contact op met Maasland Groep 	Permanent	W, F of H
E52	01...99	Systeem fout	Onverwachte hardware- of softwaregebeurtenis	<ul style="list-style-type: none"> ▪ Schakel deurautomaat aan/uit ▪ Voer een fabrieksreset uit ▪ Voer een software update uit ▪ Neem contact op met Maasland Groep 	Permanent	W, F of H

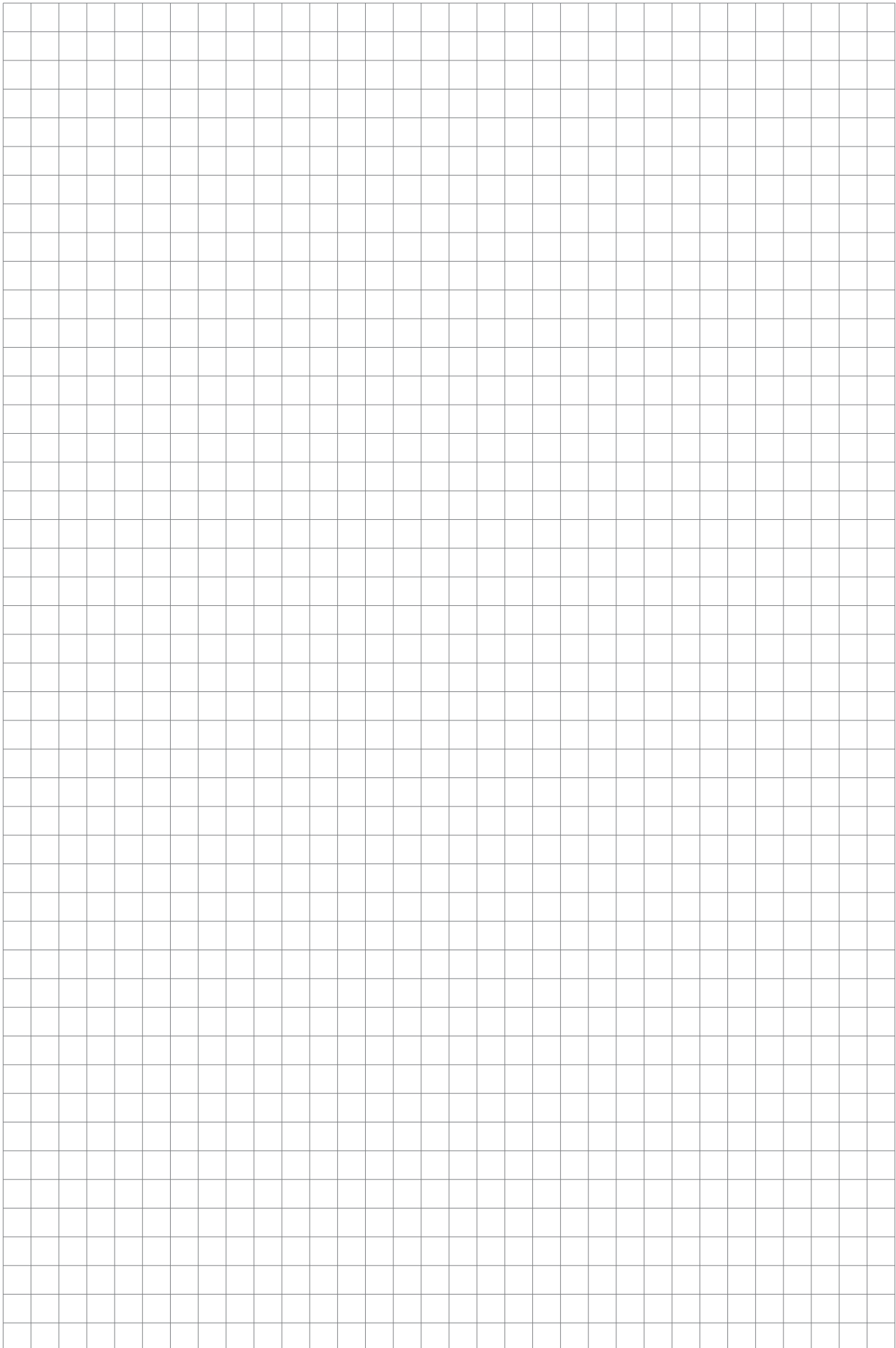
OPTIES

Nr.	Omschrijving	Oorzaak	Oplossing	Test tijd	Reactie
E60	00 Relais PCB 0	Optie PCB is verwijderd, omgeleid of defect	<ul style="list-style-type: none"> ▪ Controleer of optie bestaat ▪ Indien defect: Vervang of verwijder uit configuratie ▪ Opmerking: Verwijder van fout 60 ▪ ⇒ zie hoofdstuk 13.8.1 van uitgebreide handleiding 	Permanent	W
	10 Relais PCB 1				W
	20 Radio PCB				W
	30 Brandbeveiliging PCB				A

SLUITVOLGORDE / INTERLOCKFUNCTIE

Nr.	Omschrijving	Oorzaak	Oplossing	Test tijd	Reactie
E70	xx CAN-Bus configuratie	CAN adress xx is dubbel aanwezig	Rol van de sluitvolgorde of sluisfunctie correct definiëren	Permanent	W
E71	01 CAN verbinding	Geen CAN verbinding	<ul style="list-style-type: none"> ▪ Sluit aan, controleer of vervang CAN kabel ▪ Controleer of alle CAN elementen zijn ingeschakeld 	Permanent	W





Maasland Groep B.V.
De Hoogjens 51-55a
4254 XV SLEEUWIJK
Nederland
T 088 500 2800
info@maaslandgroep.nl
www.maaslandgroep.nl



Maasland Hou Co., Ltd.
Floor 6, Block E,
Guanlan Town, Longhua,
SHENZHEN
China
info@maaslandhou.com
www.maaslandhou.com

Maasland Group Belgium B.V.
Eedverbondkaai 242, bus 41
9000 GENT
België
T +32 9 328 33 34
info@maaslandgroup.be
www.maaslandgroup.be

