

MODELLEN / MODELS / MODÈLES / MODELLE
 CS500



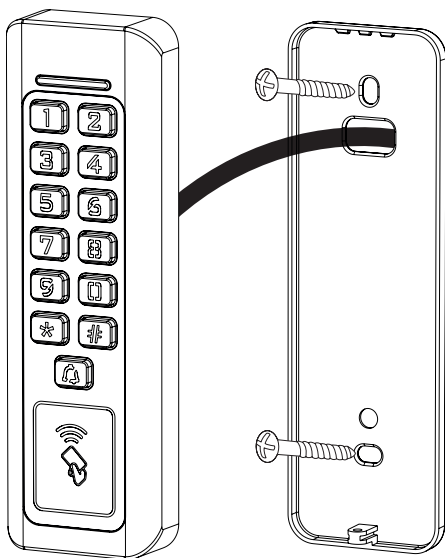
SPECIFICATIES / SPECIFICATIONS / CARACTERISTIQUES / TECHNISCHE DATEN

13,56MhZ → Mifare Ultralight®, Mifare Classic® 1K/4K, Mifare® DESFire®, Mifare® DESFire® EV1

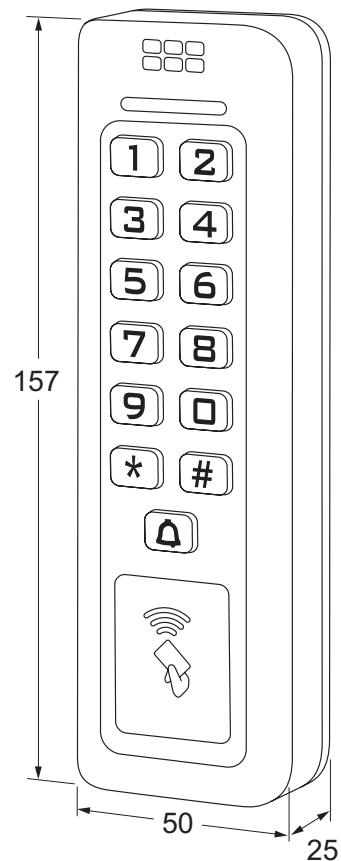
	mA			
12V AC/DC 24V AC/DC	max. 200mA	2 x 3 Amp.	2 meter	IP68

-25 ~ 55° C	0-99 sec.	600	± 20 mm	Wiegand 26-37 bit

MONTAGE / MONTAGE / ASSEMBLAGE / MONTAGE



AFMETINGEN / DIMENSIONS /
 DIMENSIONS / ABMESSUNGEN



BEKABELING / WIRING



Nr.	ID	kleur	omschrijving	colour	description
1	NC1	oranje	relais 1 NC	orange	relais 1 NC
2	NO1	blauw	relais 1 NO	blue	relais 1 NO
3	COM1	paars	relais 1 COM	purple	relais 1 COM
4	GND	zwart	- (GND)	black	- (GND)
5	AC1	rood	+ (AC1)	red	+ (AC1)
6	OPEN1(LED)	geel	drukknop naar GND, LED commando in Wiegand stand	yellow	push button to GND, LED command in Wiegand mode
7	D1	wit	Wiegand uitgang D1	white	Wiegand output D1
8	D0	groen	Wiegand uitgang D0	green	Wiegand output D0
9	NC2	wit/oranje	relais 2 NC	white/orange	relais 2 NC
10	NO2	wit/blauw	relais 2 NO	white/blue	relais 2 NO
11	COM2	wit/paars	relais 2 COM	white/purple	relais 2 COM
12	AC2	grijs	AC2	grey	AC2
13	OPEN2	bruin	drukknop naar GND relais 2	brown	push button to GND relais 2
14	BELL_B	roze	deurbel	pink	doorbell
15	BELL_A	roze	deurbel	pink	doorbell

CABLAGE / VERDRAHTUNG

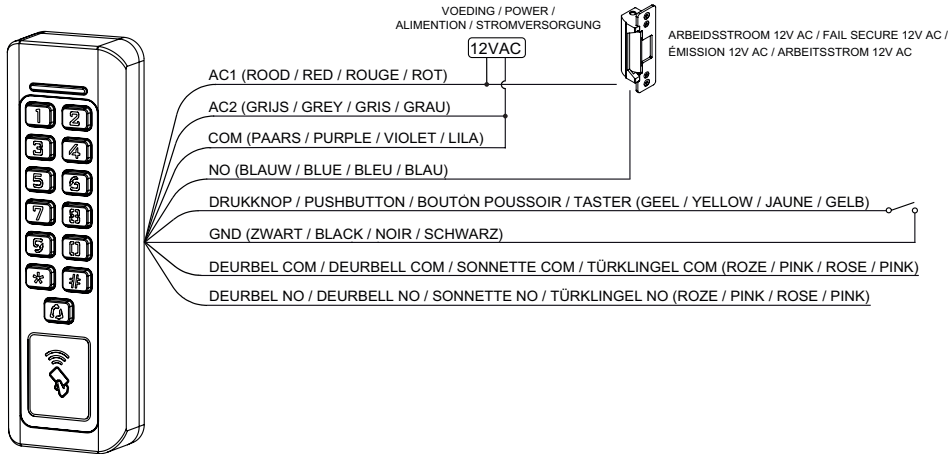


Nr.	ID	couleur	description	Farbe	Beschreibung
1	NC1	orange	relais 1 NC	orange	Relais 1 NC
2	NO1	bleu	relais 1 NO	blau	Relais 1 NO
3	COM1	violet	relais 1 COM	lila	Relais 1 COM
4	GND	noir	- (GND)	schwarz	- (GND)
5	AC1	rouge	+ (AC1)	rot	+ (AC1)
6	OPEN1(LED)	jaune	bouton poussoir à GND, commande LED en Wiegand position	gelb	Taster zu GND, LED Befehl in Wiegand Position
7	D1	blanc	sortie de Wiegand D1	weiß	Wiegand Ausgang D1
8	D0	vert	sortie de Wiegand D0	grün	Wiegand Ausgang D0
9	NC2	blanc/ orange	relais 2 NC	weiß/orange	Relais 2 NC
10	NO2	blanc/ bleu	relais 2 NO	weiß/blau	Relais 2 NO
11	COM2	blanc/ voilet	relais 2 COM	weiß/lila	Relais 2 COM
12	AC2	gris	AC2	grau	AC2
13	OPEN2	marron	bouton poussoir à GND relais 2	braun	Taster zu GND Relais 2
14	BELL_B	rose	sonnette	pink	Türklingel
15	BELL_A	rose	sonnette	pink	Türklingel

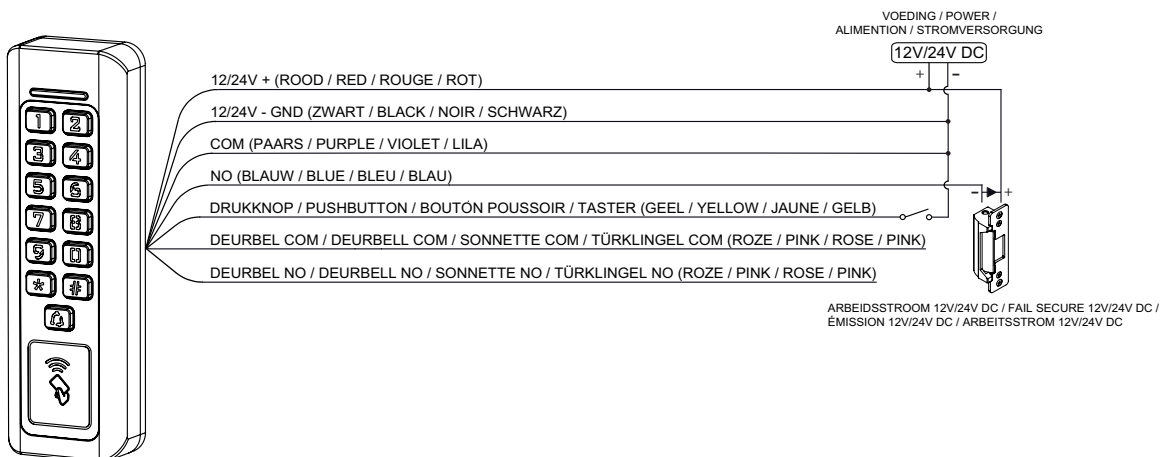
AANSLUITEN / CONNECTING / RELIER / VERDRAHTEN



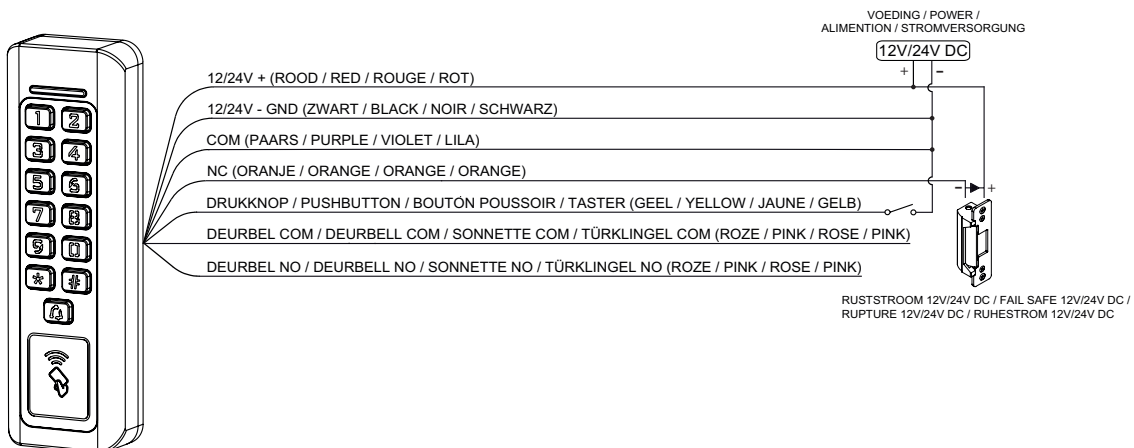
12V AC MET ARBEIDSTROOM SLOT / 12V AC WITH FAIL SECURE LOCK /
 SERRURE 12V AC AVEC FONCTIONNEMENT À ÉMISSION / 12V AC MIT ARBEITSTROM SCHLOSS /



12/24V DC MET ARBEIDSTROOM SLOT / 12/24V DC WITH FAIL SECURE LOCK /
 SERRURE 12/24V DC AVEC FONCTIONNEMENT À ÉMISSION / 12/24V DC MIT ARBEITSTROM SCHLOSS /

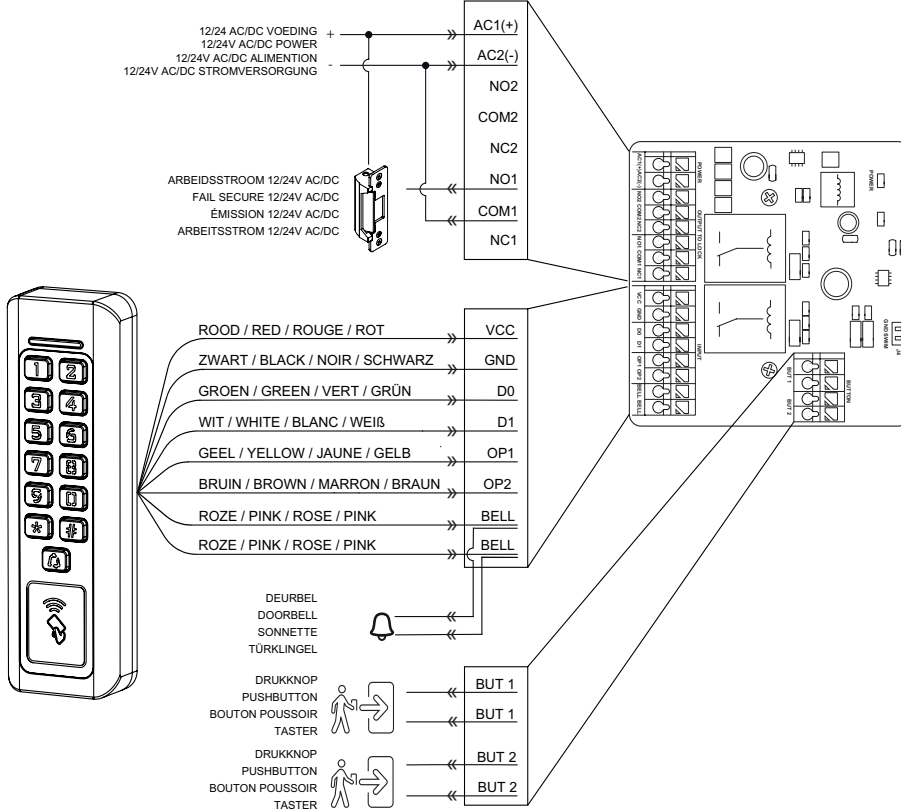


12/24V DC MET RUSTSTROOM SLOT / 12/24V DC WITH FAIL SAFE LOCK /
 SERRURE 12/24V DC AVEC FONCTIONNEMENT À RUPTURE / 12/24V DC MIT RUHESTROM SCHLOSS /

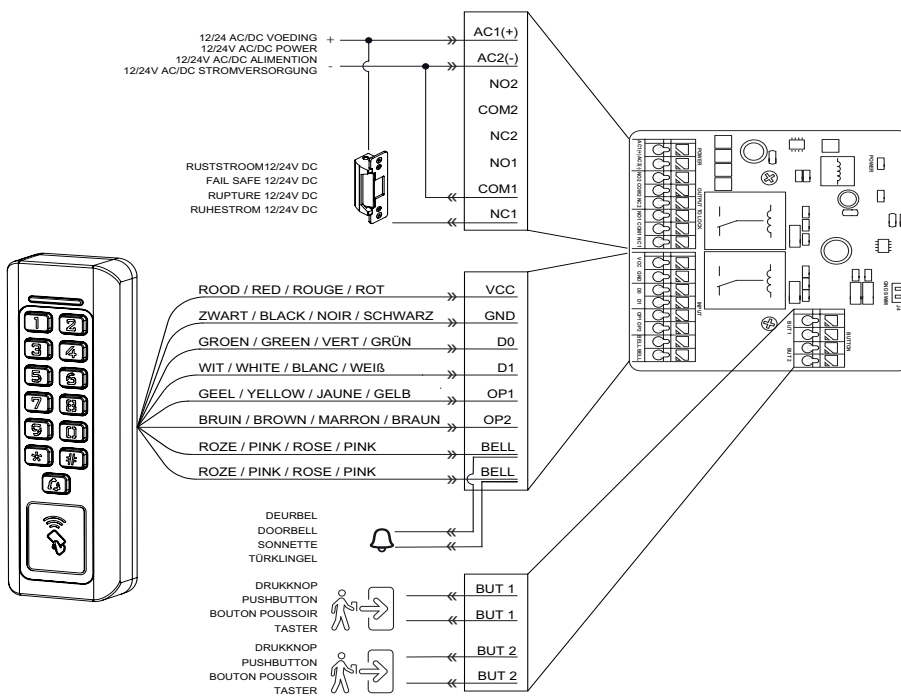




**12/24V AC/DC MET ARBEIDSSTROOM SLOT / 12/24V AC/DC WITH FAIL SECURE LOCK /
 SERRURE 12/24V AC/DC AVEC FONCTIONNEMENT À ÉMISSION / 12/24V AC/DC MIT ARBEITSSTROM SCHLOSS /**



**12/24V DC MET RUSTSTROOM SLOT / 12/24V DC WITH FAIL SAFE LOCK /
 SERRURE 12/24V DC AVEC FONCTIONNEMENT À RUPTURE / 12/24V DC MIT RUHESTROM SCHLOSS /**



PROGRAMMERING



BENAMINGEN

Wat wordt verstaan onder MASTERCODE, GEBRUIKERSCODE EN GEBRUIKERSKAART?

- * De mastercode is een code welke altijd uit 6 tot 8 cijfers moet bestaan. Deze code is nodig om wijzigingen in het code tableau aan te kunnen brengen. Standaard staat deze op 999999. Wij adviseren met klem om deze als eerste te wijzigen, te noteren en ergens veilig op te bergen. Zorg dat alleen degene die wijzigingen aan mag brengen deze code kan inzien.
- * Een gebruikerscode is een code welke geprogrammeerd kan worden op een adres van 1-600. Met deze code kan het aangesloten elektrische slot worden bediend door een gebruiker. Noteer deze codes ook met daarbij het adres en aan wie deze code is verstrekt, zo kan later een enkele code (gebruiker) uit het codetableau worden verwijderd.
- * Een gebruikerskaart is een kaart welke kan worden ingeprogrammeerd op een adres van 1-600. Met deze kaart kan het aangesloten elektrische slot worden bediend worden door een gebruiker. Noteer deze kaartnummers ook met daarbij het adres en aan wie deze kaart is verstrekt, zo kan later een enkele kaart (gebruiker) uit het codetableau worden verwijderd.

SYSTEEM INSTELLINGEN

WIJZIGEN MASTERCODE

De standaard mastercode is 999999 en deze kan als volgt worden gewijzigd.

* 999999 # 00 nieuwe mastercode # nieuwe mastercode # *

LET OP! Deze code moet uit minimaal 6 cijfers en maximaal 8 cijfers bestaan

INSTELLEN WERKING CODETABLEAU

Het codetableau staat standaard ingesteld voor de werking met de externe electronica. Het codetableau kan ook functioneren zonder deze externe electronica of met aan beide zijden van de deur middels twee codetableaus.

* mastercode # 31 0 # * Wiegand lezer

* mastercode # 31 1 # * Voor gebruik zonder externe electronica en relais 1 actief

* mastercode # 31 2 # * Voor gebruik zonder externe electronica en relais 1 en 2 actief

* mastercode # 31 7 # * Voor gebruik met externe electronica (fabrieksinstelling)

Als de Wiegand lezer optie is geselecteerd kan het formaat van de data op de volgende manier worden aangepast, standaard staat deze op 26 bits.

* mastercode # 32 26-37 # *

OPTIONELE INSTELLINGEN

BUZZER FUNCTIE

* mastercode # 41 0 # * Buzzer staat uit behalve tijdens programmeren

* mastercode # 41 1 # * Buzzer klinkt als toets wordt ingedrukt (fabrieksinstelling)

TOETSVERLICHTING

* mastercode # 42 0 # * Toetsverlichting is uitgeschakeld

* mastercode # 42 1 # * Toetsverlichting altijd aan

* mastercode # 42 2 # * Toetsverlichting inslaapstand en gaat aan bij indrukken toetsen of aanbieden kaart (fabrieksinstelling)

LED VERLICHTING

* mastercode # 43 0 # * LED is uitgeschakeld in standby stand

* mastercode # 43 1 # * LED brand in standby stand (fabrieksinstelling)

PROGRAMMERING



RESET

WISSEN ALLE GEBRUIKERS

Met deze optie worden enkel de gebruikers (passen en pincodes) verwijderd. De instellingen blijven ongewijzigd.

* mastercode # 07 0000 # *

ALLE INSTELLINGEN NAAR FABRIEKSINSTELLING

Met deze optie worden alle instellingen terug gezet naar de fabrieksinstelling. Hiermee worden de gebruikers (passen en pincodes) niet verwijderd.

* mastercode # 08 9999 # *

MASTERCODE TERUGZETTEN NAAR FABRIEKSINSTELLING

Als de mastercode is gewijzigd en deze is niet meer bekend dan kan deze als volgt worden hersteld:

- Maak het codetableau spanningsloos.
- Verbind de gele draad (OPEN1) met de GND. Of druk op de open knop en houd deze ingedrukt.
- Breng de spanning terug naar het codetableau.
- Het codetableau zat twee maal een piep signaal geven.
- Verbreek de verbinding tussen de gele draad (OPEN1) of laat de open knop los.
- De mastercode is nu terug gezet naar de standaard fabrieksinstelling.

PROGRAMMERING



PROGRAMMEREN RELAIS 1

PROGRAMMEREN VAN EEN GEBRUIKERSCODE

Het programmeren van een gebruikerscode kan alleen d.m.v. adressen.

* mastercode # 11 1-600 # code (4 tot 6 cijfers) # * * (om programmeren te verlaten)

1 - 600 zijn de adressen waarop een gebruikerscode kan worden geprogrammeerd.

Noteer welke code u op welk adres programmeert, zo kan later afzonderlijk een code worden gewijzigd.

Voorbeeld om een gebruikerscode op adres 1 te programmeren.

* mastercode # 11 1 # 1345 # * *

Wanneer de code juist is geprogrammeerd kan het codetableau worden bediend door de code in te toetsen en af te sluiten met een #.

Code 1234 en de code met 0 beginnen zijn niet toegestaan.

Indien een adres bezet is kan er geen nieuwe code op het desbetreffende adres worden geprogrammeerd.

Dit wordt kenbaar gemaakt door 3 piepjes na het ingeven van het adresnummer.

PROGRAMMEREN VAN GEBRUIKERSKAARTEN

* mastercode # 11 bied gebruikerskaart aan # *

1 - 600 zijn de adressen waarop een gebruikerskaart kan worden geprogrammeerd.

Noteer welke kaart u op welk adres programmeert, zo kan later afzonderlijk een kaart worden verwijderd.

Voorbeeld om een kaart op adres 1 te programmeren.

* mastercode # 11 1-600 # bied gebruikerskaart aan # *

Indien een adres bezet is kan er geen nieuwe gebruikerskaart op het desbetreffende adres worden geprogrammeerd. Dit wordt kenbaar gemaakt door 3 piepjes na het ingeven van het adresnummer.

VERWIJDEREN VAN GEBRUIKERSCODES EN/OF GEBRUIKERSKAARTEN

* mastercode # 12 1-600 # *

1 - 600 zijn de adressen waarop een gebruikerscode of gebruikerskaart is geprogrammeerd.

Voorbeeld om een gebruikerscode of gebruikerskaart op adres 1 te verwijderen.

* mastercode # 12 1 # *

AUTHORISATIE INSTELLINGEN

De deur kan op 3 verschillende manieren worden open gestuurd:

- openen met alleen kaart

- openen met kaart en code

- openen met kaart of code (fabrieksinstelling)

* mastercode # 13 0 # * Openen met alleen kaart

* mastercode # 13 1 # * Openen met kaart en code

* mastercode # 13 2 # * Openen met kaart of code (fabrieksinstelling)

RELAIS FUNCTIE EN PULSTIJD

Het relais kan worden ingesteld op pulsfunctie of toggle functie.

Bij pulsfunctie wordt het relais geactiveerd volgens de standaard ingestelde tijd van 5 seconden.

Bij de toggle functie schakelt het relais om iedere keer wanneer er een geldige kaart of code wordt ingegeven.

Pulsfunctie (fabrieksinstelling)

* mastercode # 15 0 # *

De lengte van de puls kan ingesteld worden van 1 tot 99 sec.

* mastercode # 14 1-99 # *

Toggle functie

* mastercode # 15 1 # *

PROGRAMMERING



PROGRAMMEREN RELAIS 2

PROGRAMMEREN VAN EEN GEBRUIKERSCODE

Het programmeren van een gebruikerscode kan alleen d.m.v. adressen.

* mastercode # 21 1-600 # code (4 tot 6 cijfers) # * * (om programmeren te verlaten)

1 - 600 zijn de adressen waarop een gebruikerscode kan worden geprogrammeerd.

Noteer welke code u op welk adres programmeert, zo kan later afzonderlijk een code worden gewijzigd.

Voorbeeld om een gebruikerscode op adres 1 te programmeren.

* mastercode # 21 1 # 1345 # * *

Wanneer de code juist is geprogrammeerd kan het codetableau worden bediend door de code in te toetsen en af te sluiten met een #.

Code 1234 en de code met 0 beginnen zijn niet toegestaan.

Indien een adres bezet is kan er geen nieuwe code op het desbetreffende adres worden geprogrammeerd.

Dit wordt kenbaar gemaakt door 3 piepjes na het ingeven van het adresnummer.

PROGRAMMEREN VAN GEBRUIKERSKAARTEN

* mastercode # 21 bied gebruikerskaart aan # *

1 - 600 zijn de adressen waarop een gebruikerskaart kan worden geprogrammeerd.

Noteer welke kaart u op welk adres programmeert, zo kan later afzonderlijk een kaart worden verwijderd.

Voorbeeld om een kaart op adres 1 te programmeren.

* mastercode # 21 1-600 # bied gebruikerskaart aan # *

Indien een adres bezet is kan er geen nieuwe gebruikerskaart op het desbetreffende adres worden geprogrammeerd. Dit wordt kenbaar gemaakt door 3 piepjes na het ingeven van het adresnummer.

VERWIJDEREN VAN GEBRUIKERSCODES EN/OF GEBRUIKERSKAARTEN

* mastercode # 22 1-600 # *

1 - 600 zijn de adressen waarop een gebruikerscode of gebruikerskaart is geprogrammeerd.

Voorbeeld om een gebruikerscode of gebruikerskaart op adres 1 te verwijderen.

* mastercode # 22 1 # *

AUTHORISATIE INSTELLINGEN

De deur kan op 3 verschillende manieren worden open gestuurd:

- openen met alleen kaart

- openen met kaart en code

- openen met kaart of code (fabrieksinstelling)

* mastercode # 23 0 # * Openen met alleen kaart

* mastercode # 23 1 # * Openen met kaart en code

* mastercode # 23 2 # * Openen met kaart of code (fabrieksinstelling)

RELAIS FUNCTIE EN PULSTIJD

Het relais kan worden ingesteld op pulsfunctie of toggle functie.

Bij pulsfunctie wordt het relais geactiveerd volgens de standaard ingestelde tijd van 5 seconden.

Bij de toggle functie schakelt het relais om iedere keer wanneer er een geldige kaart of code wordt ingegeven.

Pulsfunctie (fabrieksinstelling)

* mastercode # 25 0 # *

De lengte van de puls kan ingesteld worden van 1 tot 99 sec.

* mastercode # 24 1-99 # *

Toggle functie

* mastercode # 25 1 # *

PROGRAMMING



TERMS

What is meant by MASTERCODE, USER CODE AND USER CARD?

- * The mastercode is a code that must always consist of 6 to 8 digits. This code is needed to make changes to the keypad. The default code is 999999. We strongly recommend to change it immediately, make a note of it and store it in a safe place. Make sure that only those who can make changes can see this code.
- * A user code is a code that can be programmed at an address of 1-600. With this code the connected electrical lock can be operated by a user. Note these codes, including the address and to whom this code was issued, so that a single code (user) can later be removed from the keypad.
- * A user card is a card that can be programmed at an address of 1-600. With this card the connected electrical lock can be operated by a user. Also note these card numbers, including the address and to whom this card has been issued, so that a single card (user) can later be removed from the keypad.

SYSTEM SETTINGS

CHANGE MASTERCODE

The default mastercode is 999999 and it can be changed as follows.

* 999999 # 00 new mastercode # new mastercode # *

PAY ATTENTION! This code must consist of a minimum of 6 digits and a maximum of 8 digits

SETTING OPERATION KEYPAD

The keypad is set as standard for operation with the external electronics. The keypad can also function without these external electronics or with two keypads on both sides of the door.

- * mastercode # 31 0 # * Wiegand reader
- * mastercode # 31 1 # * For use without external electronics and relay 1 active
- * mastercode # 31 2 # * For use without external electronics and relay 1 and 2 active
- * mastercode # 31 7 # * For use with external electronics (factory default)

If the Wiegand reader option is selected, the format of the data can be adjusted in the following way. By default it is set to 26 bits.

* mastercode # 32 26-37 # *

OPTIONAL SETTINGS

BUZZER FUNCTION

- * mastercode # 41 0 # * Buzzer off except during programming
- * mastercode # 41 1 # * Buzzer sounds when key is pushed (factory default)

BACKLIGHT KEYPAD

- * mastercode # 42 0 # * Backlight is off
- * mastercode # 42 1 # * Backlight always on
- * mastercode # 42 2 # * Backlight in sleepmode en goes on by pressing keys or using cardreader (factory default)

LED LIGHT

- * mastercode # 43 0 # * LED is off in standby
- * mastercode # 43 1 # * LED is on in standby (factory default)

PROGRAMMING



RESET

DELETE ALL USERS

With this option, only the users (cards and codes) are deleted. The settings remain unchanged.

* mastercode # 07 0000 # *

ALL SETTINGS BACK TO FACTORY DEFAULT

With this option all settings are back to factory default. This does not delete the users (cards and codes).

* mastercode # 08 9999 # *

MASTERCODE BACK TO FACTORY DEFAULT

If the mastercode has been changed and is no longer known, it can be restored as follows:

- Disconnect the keypad from the power supply.
- Connect the yellow wire (OPEN1) with the GND. Or press and hold the open button.
- Return the voltage to the keypad.
- The keypad will beep twice.
- Cut the connection between the yellow wire (OPEN1) or release the open button.
- The mastercode has now been reset back to factory default.

PROGRAMMING



PROGRAMMING RELAIS 1

PROGRAMMING A USER CODE

Programming a user code is only possible by means of addresses.

* mastercode # 11 1-600 # code (4 till 6 cijfers) # * * (to leave programming)

1 - 600 are the addresses at which a user code can be programmed.

Note which code you program at which address, so a code can be changed separately later.

Example of programming a user code at address 1.

* mastercode # 11 1 # 1345 # * *

If the code is programmed correctly, the keypad can be operated by entering the code and ending with a #.

Code 1234 and the code starting with 0 are not allowed.

If an address is occupied, a new code cannot be programmed at that address and the keypad will beep 3 times.

PROGRAMMING USER CARDS

* mastercode # 11 offer card # *

1 - 600 are the addresses at which a user card can be programmed.

Make a note of which card you are programming at which address, so a card can later be removed individually.

Example of programming a card at address 1.

* mastercode # 11 1-600 # offer card # *

If an address is occupied, a new card cannot be programmed at that address and the keypad will beep 3 times.

REMOVE CODES OR CARDS

* mastercode # 12 1-600 # *

1 - 600 are the addresses to which a user code or user card is programmed.

Example to delete a user code or user card at address 1.

* mastercode # 12 1 # *

AUTHORISATION SETTINGS

The door can be opened in 3 different ways:

- open with card only

- open with card and code

- open with card or code (factory default)

* mastercode # 13 0 # * Open with card only

* mastercode # 13 1 # * Open with card and code

* mastercode # 13 2 # * Open with card or code (factory default)

RELAIS FUNCTION AND PULSE TIME

The relay can be set to pulse or toggle function.

With pulse function, the relay is activated according to the default time of 5 seconds.

With the toggle function, the relay switches every time a valid card or code is entered.

Pulse function (factory default)

* mastercode # 15 0 # *

The length of the pulse can be set from 1 to 99 sec.

* mastercode # 14 1-99 # *

Toggle function

* mastercode # 15 1 # *

PROGRAMMING



PROGRAMMING RELAIS 2

PROGRAMMING A USER CODE

Programming a user code is only possible by means of addresses.

* mastercode # 21 1-600 # code (4 till 6 cijfers) # * * (to leave programming)

1 - 600 are the addresses at which a user code can be programmed.

Note which code you program at which address, so a code can be changed separately later.

Example of programming a user code at address 1.

* mastercode # 21 1 # 1345 # * *

If the code is programmed correctly, the keypad can be operated by entering the code and ending with a #.

Code 1234 and the code starting with 0 are not allowed.

If an address is occupied, a new code cannot be programmed at that address and the keypad will beep 3 times.

PROGRAMMING USER CARDS

* mastercode # 21 offer card # *

1 - 600 are the addresses at which a user card can be programmed.

Make a note of which card you are programming at which address, so a card can later be removed individually.

Example of programming a card at address 1.

* mastercode # 21 1-600 # offer card # *

If an address is occupied, a new card cannot be programmed at that address and the keypad will beep 3 times.

REMOVE CODES OR CARDS

* mastercode # 22 1-600 # *

1 - 600 are the addresses to which a user code or user card is programmed.

Example to delete a user code or user card at address 1.

* mastercode # 22 1 # *

AUTHORISATION SETTINGS

The door can be opened in 3 different ways:

- open with card only

- open with card and code

- open with card or code (factory default)

* mastercode # 23 0 # * Open with card only

* mastercode # 23 1 # * Open with card and code

* mastercode # 23 2 # * Open with card or code (factory default)

RELAIS FUNCTION AND PULSE TIME

The relay can be set to pulse or toggle function.

With pulse function, the relay is activated according to the default time of 5 seconds.

With the toggle function, the relay switches every time a valid card or code is entered.

Pulse function (factory default)

* mastercode # 25 0 # *

The length of the pulse can be set from 1 to 99 sec.

* mastercode # 24 1-99 # *

Toggle function

* mastercode # 25 1 # *

PROGRAMMATION



APPELLATIONS

Que signifient CODE MAÎTRE, CODE D'UTILISATEUR et BADGE D'UTILISATEUR?

- * Le code maître est un code qui doit toujours comporter de 6 à 8 chiffres. Ce code est nécessaire pour pouvoir apporter des modifications au digicode. Il est réglé par défaut sur 999999. Nous conseillons vivement de le changer dès la première utilisation, de le noter et de le conserver en lieu sûr. Assurez-vous que seule la personne autorisée à apporter des modifications pourra voir ce code
- * Un code d'utilisateur est un code qui peut être programmé à une adresse de 1-600. À l'aide de ce code, la serrure électrique connectée peut être actionnée par un utilisateur. Notez également ces codes avec l'adresse et à qui ce code a été attribué, afin qu'un code individuel (utilisateur) puisse être supprimé ultérieurement du digicode.
- * Un badge d'utilisateur est un badge que l'on peut programmer à une adresse de 1-600. À l'aide de ce badge, la serrure électrique connectée peut être actionnée par un utilisateur. Notez également ces codes avec l'adresse et à qui ce badge a été attribué, afin qu'un badge individuel (utilisateur) puisse être supprimé ultérieurement du digicode.

RÉGLAGES SYSTÈME

MODIFICATION DU CODE MAÎTRE

Le code maître par défaut est 999999 et il peut être modifié comme suit.

* 999999 # 00 nouveau code maître # nouveau code maître # *

ATTENTION ! Ce code doit être composé d'un minimum de 6 chiffres et d'un maximum de 8 chiffres

RÉGLAGE DU FONCTIONNEMENT DU DIGICODE

Par défaut, le digicode est réglé pour fonctionner avec l'électronique externe. Le digicode peut également fonctionner sans ces dispositifs électroniques externes ou avec deux panneaux de code de chaque côté de la porte.

* code maître # 31 0 # * Lecteur Wiegand

* code maître # 31 1 # * Pour utilisation sans électronique externe et relais 1 activé

* code maître # 31 2 # * Pour utilisation sans électronique externe et relais 1 et 2 activés

* code maître # 31 7 # * Pour utilisation avec électronique externe (réglage d'usine)

Si l'option du lecteur Wiegand est sélectionnée, le format des données peut être ajusté de la manière suivante, par défaut il est réglé à 26 bits.

* code maître # 32 26-37 # *

RÉGLAGES FACULTATIFS

FONCTION DU BUZZER

* code maître # 41 0 # * Le buzzer est désactivé sauf pendant la programmation

* code maître # 41 1 # * Le buzzer retentit lorsqu'une touche est enfoncée (réglage d'usine)

ÉCLAIRAGE DES TOUCHES

* code maître # 42 0 # * L'éclairage des touches est désactivé

* code maître # 42 1 # * L'éclairage des touches est toujours activé

* code maître # 42 2 # * L'éclairage des touches est en mode veille et s'active en appuyant sur une touche ou en présentant un badge (réglage d'usine)

ÉCLAIRAGE LED

* code maître # 43 0 # * LED désactivée et en mode veille

* code maître # 43 1 # * LED allumée en mode veille (réglage d'usine)

PROGRAMMATION



RÉINITIALISATION

SUPPRIMER TOUS LES UTILISATEURS

Cette option ne supprime que les utilisateurs (badges et codes PIN). Les réglages restent inchangés.

* code maître # 07 0000 # *

TOUS LES RÉGLAGES AUX RÉGLAGES D'USINE

Cette option réinitialise tous les réglages aux paramètres d'usine. Ceci ne supprime pas les utilisateurs (cartes et codes PIN).

* code maître # 08 9999 # *

RÉINITIALISER LE CODE MAÎTRE AU RÉGLAGE D'USINE

Si le code maître a été modifié et n'est plus connu, il peut être restauré comme suit :

- Débranchez le digicode de l'alimentation électrique.
- Connectez le fil jaune (OPEN1) à la borne GND. Ou appuyez sur le bouton d'ouverture et maintenez-le enfoncé.
- Restaurez l'alimentation électrique du digicode.
- Le digicode émettra deux bips.
- Interrompez la connexion du fil jaune (OPEN1) ou relâchez le bouton d'ouverture.
- Le code maître a maintenant été réinitialisé au réglage par défaut d'usine.

PROGRAMMATION



PROGRAMMATION DU RELAIS 1

PROGRAMMATION D'UN CODE D'UTILISATEUR

La programmation d'un code d'utilisateur ne peut se faire qu'à l'aide d'adresses.

* code maître # 11 1-600 # code (4 à 6 chiffres) # * * (pour quitter la programmation)

1 - 600 sont les adresses sur lesquelles un code d'utilisateur peut être programmé.

Notez quel code vous avez programmé à quelle adresse, afin de pouvoir modifier les codes individuels ultérieurement.

Exemple de programmation d'un code d'utilisateur à l'adresse 1.

* code maître # 11 1 # 1345 # * *

Lorsque le code a été programmé correctement, le digicode peut être utilisé en saisissant le code, et de le confirmer avec #.

Le code 1234 et le code commençant par 0 ne sont pas autorisés.

Si une adresse est occupée, aucun nouveau code ne peut être programmé à l'adresse en question.

Ceci est indiqué par 3 bips après avoir saisi le numéro d'adresse.

PROGRAMMATION DE BADGES D'UTILISATEUR

* code maître # 11 présente un badge d'utilisateur # *

1 - 600 sont les adresses sur lesquelles un badge d'utilisateur peut être programmé.

Notez quel badge vous avez programmé à quelle adresse, afin de pouvoir supprimer des badges individuels ultérieurement.

Exemple de programmation d'un badge à l'adresse 1.

* code maître # 11 1-600 # présente un badge d'utilisateur # *

Si une adresse est occupée, aucun nouveau badge d'utilisateur ne peut être programmé à l'adresse en question. Ceci est indiqué par 3 bips après avoir saisi le numéro d'adresse.

SUPPRIMER DES CODES ET/OU BADGES D'UTILISATEUR

* code maître # 12 1-600 # *

1 - 600 sont les adresses sur lesquelles un code ou un badge d'utilisateur sont programmés.

Exemple de suppression d'un code ou d'un badge d'utilisateur de l'adresse 1.

* code maître # 12 1 # *

RÉGLAGES D'AUTORISATION

La porte peut être ouverte de 3 manières différentes :

- ouverture avec badge uniquement
- ouverture avec badge et code
- ouverture avec badge ou code (réglage d'usine)

* code maître # 13 0 # * Ouverture avec badge uniquement

* code maître # 13 1 # * Ouverture avec badge et code

* code maître # 13 2 # * Ouverture avec badge ou code (réglage d'usine)

FONCTION DE RELAIS ET DURÉE D'IMPULSION

Le relais peut être réglé sur une fonction d'impulsion ou de basculement.

Avec la fonction d'impulsion, le relais est activé selon le temps réglé par défaut de 5 secondes.

Avec la fonction de basculement, le relais bascule à chaque présentation d'un badge valide ou saisie d'un code enregistré.

Fonction d'impulsion (réglage d'usine)

* code maître # 15 0 # *

La durée de l'impulsion peut être réglée de 1 à 99 secondes.

* code maître # 14 1-99 # *

Toggle fonction

* code maître # 15 1 # *

PROGRAMMATION



PROGRAMMATION DU RELAIS 2

PROGRAMMATION D'UN CODE D'UTILISATEUR

La programmation d'un code d'utilisateur ne peut se faire qu'à l'aide d'adresses.

* code maître # 21 1-600 # code (4 à 6 chiffres) # * * (pour quitter la programmation)

1 - 600 sont les adresses sur lesquelles un code d'utilisateur peut être programmé.

Notez quel code vous avez programmé à quelle adresse, afin de pouvoir modifier les codes individuels ultérieurement.

Exemple de programmation d'un code d'utilisateur à l'adresse 1.

* code maître # 21 1 # 1345 # * *

Lorsque le code a été programmé correctement, le digicode peut être utilisé en saisissant le code, et de le confirmer avec #.

Le code 1234 et le code commençant par 0 ne sont pas autorisés.

Si une adresse est occupée, aucun nouveau code ne peut être programmé à l'adresse en question.

Ceci est indiqué par 3 bips après avoir saisi le numéro d'adresse.

PROGRAMMATION DE BADGES D'UTILISATEUR

* code maître # 21 présente un badge d'utilisateur # *

1 - 600 sont les adresses sur lesquelles un badge d'utilisateur peut être programmé.

Notez quel badge vous avez programmé à quelle adresse, afin de pouvoir supprimer des badges individuels ultérieurement.

Exemple de programmation d'un badge à l'adresse 1.

* code maître # 21 1-600 # présente un badge d'utilisateur # *

Si une adresse est occupée, aucun nouveau badge d'utilisateur ne peut être programmé à l'adresse en question. Ceci est indiqué par 3 bips après avoir saisi le numéro d'adresse.

SUPPRIMER DES CODES ET/OU BADGES D'UTILISATEUR

* code maître # 22 1-600 # *

1 - 600 sont les adresses sur lesquelles un code ou un badge d'utilisateur sont programmés.

Exemple de suppression d'un code ou d'un badge d'utilisateur de l'adresse 1.

* code maître # 22 1 # *

RÉGLAGES D'AUTORISATION

La porte peut être ouverte de 3 manières différentes :

- ouverture avec badge uniquement
- ouverture avec badge et code
- ouverture avec badge ou code (réglage d'usine)

* code maître # 23 0 # * Ouverture avec badge uniquement

* code maître # 23 1 # * Ouverture avec badge et code

* code maître # 23 2 # * Ouverture avec badge ou code (réglage d'usine)

FONCTION DE RELAIS ET DURÉE D'IMPULSION

Le relais peut être réglé sur une fonction d'impulsion ou de basculement.

Avec la fonction d'impulsion, le relais est activé selon le temps réglé par défaut de 5 secondes.

Avec la fonction de basculement, le relais bascule à chaque présentation d'un badge valide ou saisie d'un code enregistré.

Fonction d'impulsion (réglage d'usine)

* code maître # 25 0 # *

La durée de l'impulsion peut être réglée de 1 à 99 secondes.

* code maître # 24 1-99 # *

Toggle fonction

* code maître # 25 1 # *

PROGRAMMERING



BEGRIFFE

Was ist mit MASTERCODE, USER CODE UND USER CARD gemeint?

- * Der Mastercode ist ein Code, der immer aus 6 bis 8 Ziffern bestehen muss. Dieser Code wird benötigt, um Änderungen am Code Tastatur vorzunehmen. Die Standardeinstellung ist 999999. Es wird dringend empfohlen, dass Sie als Erster Änderungen daran vornehmen, sich eine Notiz machen und diese an einem sicheren Ort aufbewahren. Stellen Sie sicher, dass nur diejenigen, die Änderungen vornehmen dürfen, diesen Code sehen können.
- * Ein Benutzercode ist ein Code, der unter einer Adresse von 1-600 programmiert werden kann. Mit diesem Code kann das angeschlossene Elektro Riegel von einem Benutzer bedient werden. Notieren Sie sich diese Codes, einschließlich der Adresse und an die dieser Code ausgegeben wurde, damit ein einzelner Code (Benutzer) später von die Code Tastatur entfernt werden kann.
- * Eine Benutzerkarte ist eine Karte, die unter einer Adresse von 1-600 programmiert werden kann. Mit dieser Karte können Sie der angeschlossene Elektro Riegel kann von einem Benutzer bedient werden. Notieren Sie sich auch diese Kartennummern, einschließlich der Adresse und an die diese Karte ausgestellt wurde, damit eine einzelne Karte (Benutzer) später aus der Code Tastatur entfernt werden kann.

SYSTEMEINSTELLUNGEN

ÄNDERUNG MASTER CODE

Der Standard Mastercode lautet 999999 und kann wie folgt geändert werden.

* 999999 # 00 neue Mastercode # neue Mastercode # *

ACHTUNG! Dieser Code muss aus mindestens 6 und höchstens 8 Ziffern bestehen.

EINSTELLBETRIEB CODE TASTATUR

Die Code Tastatur ist standardmäßig für den Betrieb mit der externen Elektronik eingestellt. Die Code Tastatur kann auch ohne diese externe Elektronik oder mit zwei Code Tastaturen auf beiden Seiten der Tür funktionieren.

* Mastercode # 31 0 # * Wiegand leser

* Mastercode # 31 1 # * Zur Verwendung ohne externe Elektronik und Relais 1 aktiv

* Mastercode # 31 2 # * Zur Verwendung ohne externe Elektronik und Relais 1 und 2 aktiv

* Mastercode # 31 7 # * Zur Verwendung mit externer Elektronik (Werkseinstellung)

Wenn die Option Wiegand-Leser ausgewählt ist, kann das Format der Daten wie folgt angepasst werden.

Standardmäßig sind 26 Bit eingestellt.

* Mastercode # 32 26-37 # *

OPTIONALE EINSTELLUNGEN

BUZZER FUNKTION

* Mastercode # 41 0 # * Buzzer ist ausgeschaltet, außer während der Programmierung

* Mastercode # 41 1 # * Buzzer ertönt beim Drücken der Taste (Werkseinstellung)

TASTENBELEUCHTUNG

* Mastercode # 42 0 # * Tastenbeleuchtung ist ausgeschaltet

* Mastercode # 42 1 # * Tastenbeleuchtung immer an

* Mastercode # 42 2 # * Tastenbeleuchtungs-Ruhemodus und leuchtet auf, wenn Tasten gedrückt oder eine Karte präsentiert wird (Werkseinstellung)

LED BELEUCHTUNG

* Mastercode # 43 0 # * LED ist im Standby-Modus ausgeschaltet

* Mastercode # 43 1 # * LED leuchtet im Standby-Modus (Werkseinstellung)

PROGRAMMIERUNG



RESET

ALLE BENUTZER LÖSCHEN

Mit dieser Option werden nur die Benutzer (Karten und Codes) gelöscht. Die Einstellungen bleiben unverändert.

* Mastercode # 07 0000 # *

ALLE EINSTELLUNGEN NACH WERKSEINSTELLUNGEN

Mit dieser Option werden alle Einstellungen auf die Werkseinstellung zurückgesetzt. Dadurch werden die Benutzer (Karten und Codes) nicht gelöscht.

* Mastercode # 08 9999 # *

MASTERCODE AUF WERKSEINSTELLUNG WIEDERHERSTELLEN

Wenn der Mastercode geändert wurde und nicht mehr bekannt ist, kann er wie folgt wiederhergestellt werden:

- Trennen Sie der Code Tastatur von der Stromversorgung.
- Verbinden Sie das gelbe Kabel (OPEN1) mit dem GND. Oder drücken und halten Sie die Öffnungsknopf.
- Bringen Sie die Spannung wieder in der Code Tastatur.
- Der Code Tastatur piepte zweimal.
- Unterbrechen Sie die Verbindung zwischen dem gelben Kabel (OPEN1) oder lassen Sie den Öffnungsknopf los.
- Der Mastercode wurde jetzt auf die Werkseinstellung zurückgesetzt.

PROGRAMMIERUNG



PROGRAMMIERUNG RELAIS 1

PROGRAMMIERUNG EINES BENUTZERCODES

Das Programmieren eines Benutzercodes ist nur über Adressen möglich.

* Mastercode # 11 1-600 # code (4 bis 6 zahlen) # * * (um die Programmierung zu verlassen)

1 - 600 sind die Adressen, unter denen ein Benutzercode programmiert werden kann.

Notieren Sie sich, welchen Code Sie an welcher Adresse programmieren, damit ein Code später separat geändert werden kann.

Beispiel für die Programmierung eines Benutzercodes an Adresse 1.

* Mastercode # 11 1 # 1345 # * *

Wenn der Code korrekt programmiert ist, kann der Code Tastatur durch Eingeben des Codes und ab zu Schließen mit einem # bedient werden.

Code 1234 und der Code, der mit 0 beginnt, sind nicht zulässig.

Wenn eine Adresse belegt ist, kann an dieser Adresse kein neuer Code programmiert werden. Dies wird durch 3 Pieptöne nach Eingabe der Adressnummer angezeigt.

BENUTZERKARTEN PROGRAMMIEREN

* Mastercode # 11 Benutzerkarte anbieten # *

1 - 600 sind die Adressen, unter denen eine Benutzerkarte programmiert werden kann. Notieren Sie sich, welche Karte Sie an welcher Adresse programmieren, damit Sie später eine Karte einzeln entnehmen können.

Beispiel für die Programmierung einer Karte unter Adresse 1.

* Mastercode # 11 1-600 # Benutzerkarte anbieten # *

Wenn eine Adresse besetzt ist, kann an der entsprechenden Adresse keine neue Benutzerkarte programmiert werden. Dies wird durch 3 Pieptöne nach Eingabe der Adressnummer

BENUTZERCODES UND / ODER BENUTZERKARTEN ENTFERNEN

* Mastercode # 12 1-600 # *

1 - 600 sind die Adressen, auf die ein Benutzercode oder eine Benutzerkarte programmiert ist.

Beispiel zum Löschen eines Benutzercodes oder einer Benutzerkarte unter Adresse 1.

* Mastercode # 12 1 # *

AUTORISIERUNGSEINSTELLUNGEN

Die Tür kann auf 3 verschiedene Wege geöffnet werden:

- Nur mit Karte öffnen
- Mit Karte und Code öffnen
- Mit Karte oder Code öffnen (Werkseinstellung)

* Mastercode # 13 0 # * Nur mit Karte öffnen

* Mastercode # 13 1 # * Mit Karte und Code öffnen

* Mastercode # 13 2 # * Mit Karte oder Code öffnen (Werkseinstellung)

RELAISFUNKTION UND PULSZEIT

Das Relais kann auf Impulsfunktion oder Umschaltfunktion eingestellt werden.

Mit der Impulsfunktion wird das Relais gemäß der Standardzeit von 5 Sekunden aktiviert.

Mit der Umschaltfunktion schaltet das Relais jedes Mal um, wenn eine gültige Karte oder ein gültiger Code eingegeben wird.

Pulsfunktion (Werkseinstellung)

* Mastercode # 15 0 # *

Die Länge des Impulses kann von 1 bis 99 Sekunden eingestellt werden.

* Mastercode # 14 1-99 # *

Umschaltfunktion

* Mastercode # 15 1 # *

PROGRAMMIERUNG



PROGRAMMIERUNG RELAIS 2

PROGRAMMIERUNG EINES BENUTZERCODES

Das Programmieren eines Benutzercodes ist nur über Adressen möglich.

* Mastercode # 21 1-600 # code (4 bis 6 zahlen) # * * (um die Programmierung zu verlassen)

1 - 600 sind die Adressen, unter denen ein Benutzercode programmiert werden kann.

Notieren Sie sich, welchen Code Sie an welcher Adresse programmieren, damit ein Code später separat geändert werden kann.

Beispiel für die Programmierung eines Benutzercodes an Adresse 1.

* Mastercode # 21 1 # 1345 # * *

Wenn der Code korrekt programmiert ist, kann der Code Tastatur durch Eingeben des Codes und ab zu Schließen mit einem # bedient werden.

Code 1234 und der Code, der mit 0 beginnt, sind nicht zulässig. Wenn eine Adresse belegt ist, kann an dieser Adresse kein neuer Code programmiert werden. Dies wird durch 3 Pieptöne nach Eingabe der Adressnummer angezeigt.

BENUTZERKARTEN PROGRAMMIEREN

* Mastercode # 21 Benutzerkarte anbieten # *

1 - 600 sind die Adressen, unter denen eine Benutzerkarte programmiert werden kann. Notieren Sie sich, welche Karte Sie an welcher Adresse programmieren, damit Sie später eine Karte einzeln entnehmen können.

Beispiel für die Programmierung einer Karte unter Adresse 1.

* Mastercode # 21 1-600 # Benutzerkarte anbieten # *

Wenn eine Adresse besetzt ist, kann an der entsprechenden Adresse keine neue Benutzerkarte programmiert werden. Dies wird durch 3 Pieptöne nach Eingabe der Adressnummer angezeigt.

BENUTZERCODES UND / ODER BENUTZERKARTEN ENTFERNEN

* Mastercode # 22 1-600 # *

1 - 600 sind die Adressen, auf die ein Benutzercode oder eine Benutzerkarte programmiert ist.

Beispiel zum Löschen eines Benutzercodes oder einer Benutzerkarte unter Adresse 1.

* Mastercode # 22 1 # *

AUTORISIERUNGSEINSTELLUNGEN

Die Tür kann auf 3 verschiedene Wege geöffnet werden:

- Nur mit Karte öffnen
- Mit Karte und Code öffnen
- Mit Karte oder Code öffnen (Werkseinstellung)

* Mastercode # 23 0 # * Nur mit Karte öffnen

* Mastercode # 23 1 # * Mit Karte und Code öffnen

* Mastercode # 23 2 # * Mit Karte oder Code öffnen (Werkseinstellung)

RELAISFUNKTION UND PULSZEIT

Das Relais kann auf Impulsfunktion oder Umschaltfunktion eingestellt werden.

Mit der Impulsfunktion wird das Relais gemäß der Standardzeit von 5 Sekunden aktiviert.

Mit der Umschaltfunktion schaltet das Relais jedes Mal um, wenn eine gültige Karte oder ein gültiger Code eingegeben wird.

Pulsfunktion (Werkseinstellung)

* Mastercode # 25 0 # *

Die Länge des Impulses kann von 1 bis 99 Sekunden eingestellt werden.

* Mastercode # 24 1-99 # *

Umschaltfunktion

* Mastercode # 25 1 # *