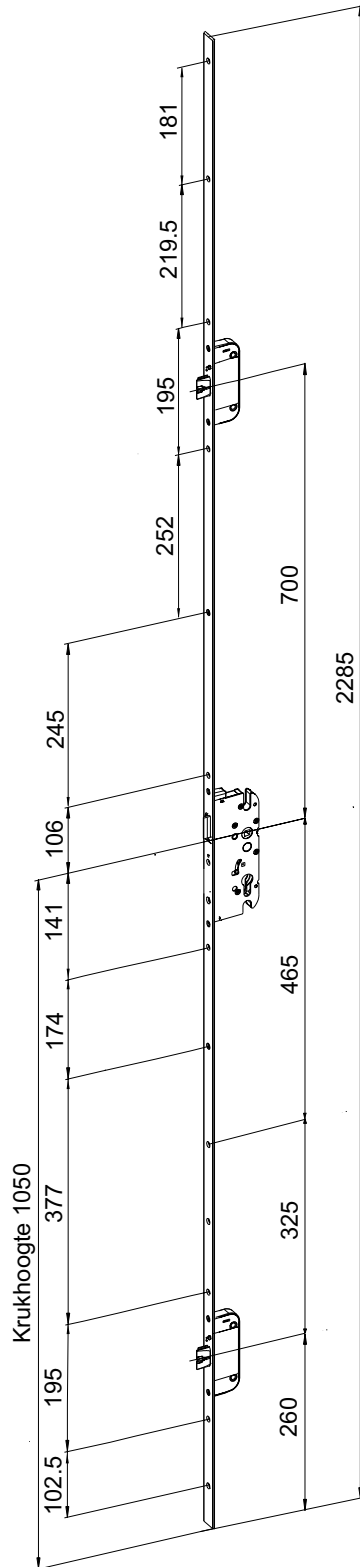


MODELLEN

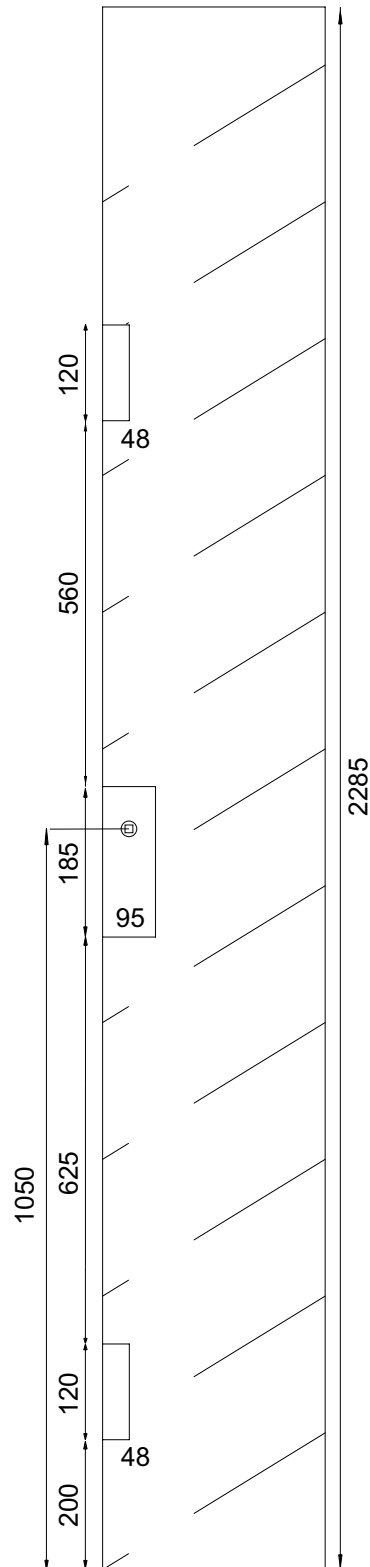
8400, 8402

voorplaat 24 x 3 vlak

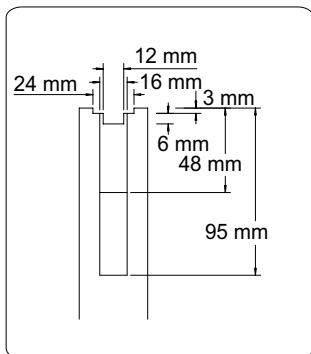
AFMETINGEN



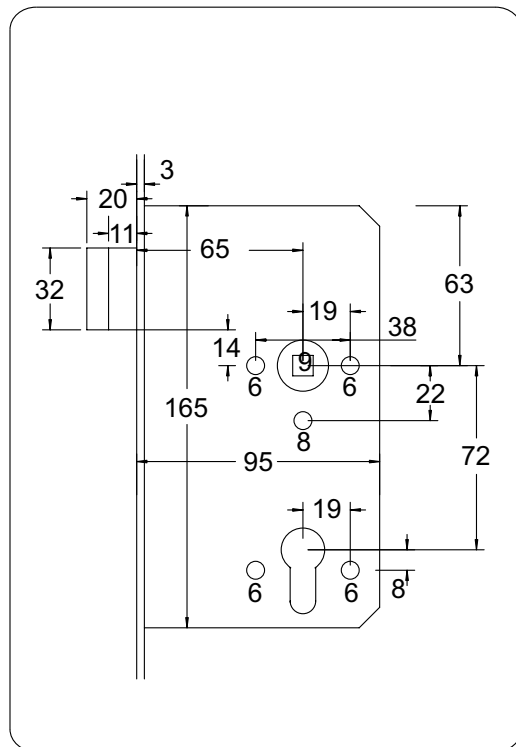
FREES AFSTANDEN



FREES DIEPTES



SLOT

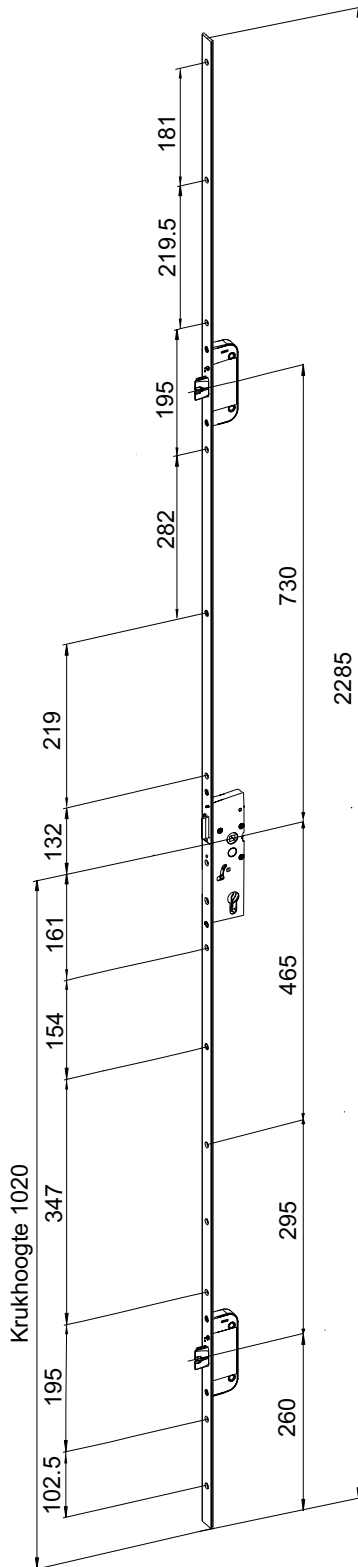


MODELLEN

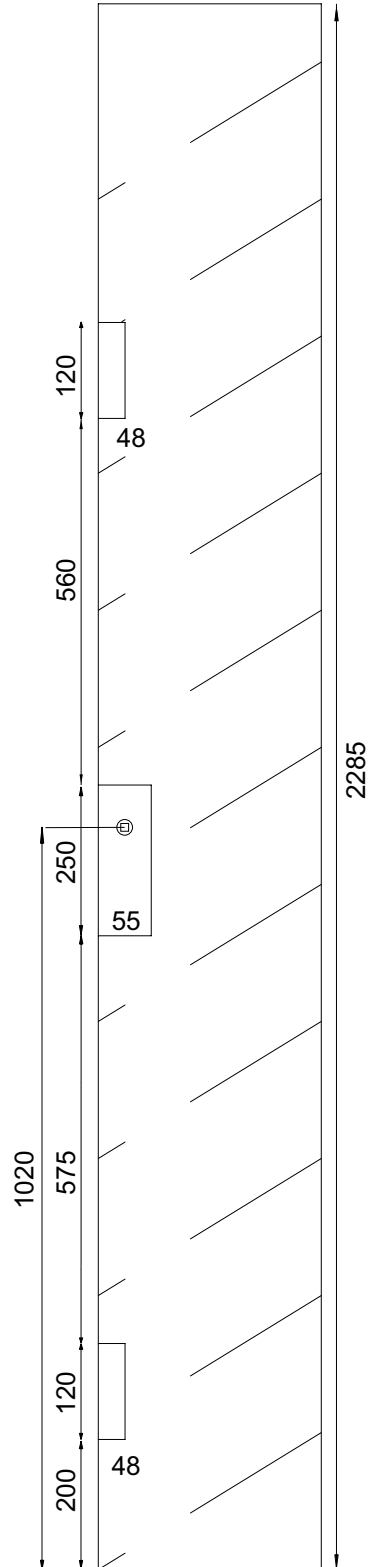
8404, 8406

voorplaat 24 x 3 vlak

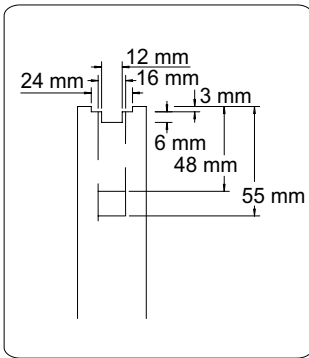
AFMETINGEN



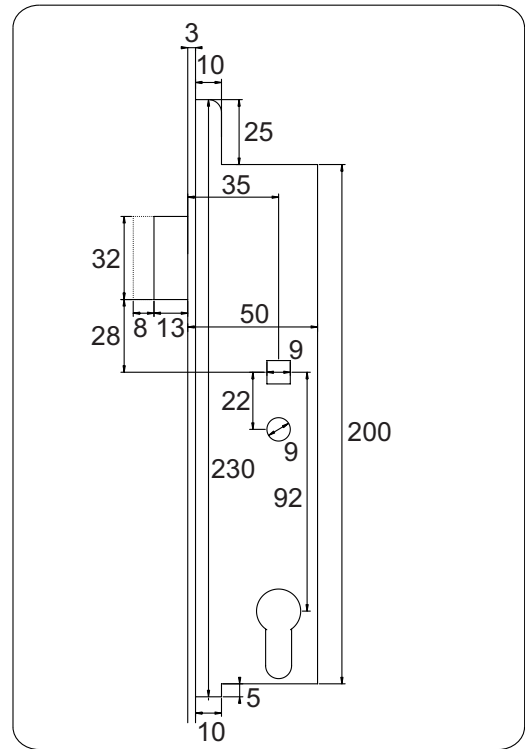
FREES AFSTANDEN



FREES DIEPTES



SLOT

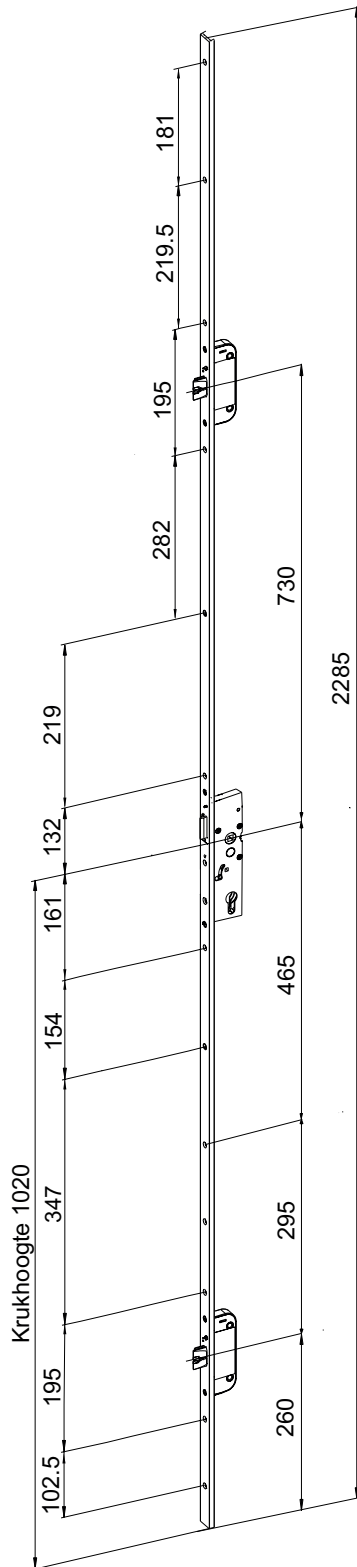


MODELLEN

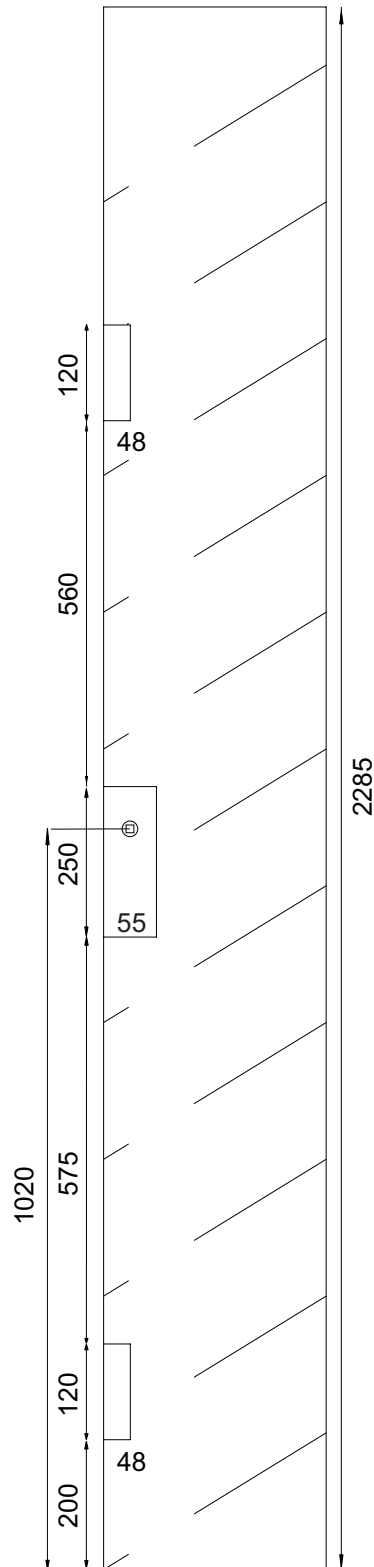
8408, 8410

voorplaat 24 x 6 U-stulp

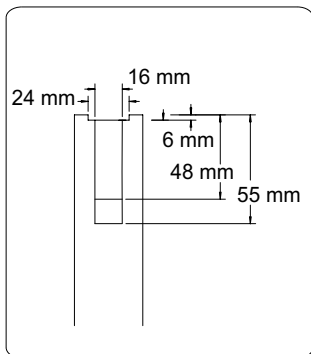
AFMETINGEN



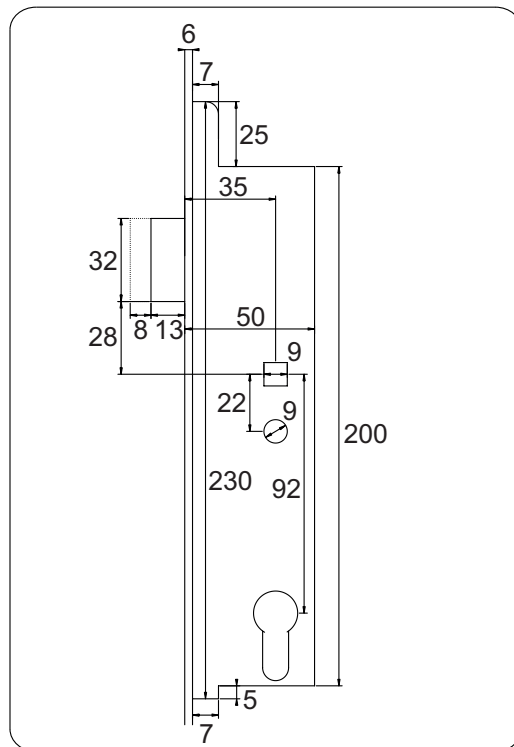
FREES AFSTANDEN



FREES DIEPTES



SLOT



BEDIENING

Aan de buitenzijde dient een vaste knop te worden geplaatst. Door aan de binnenzijde een kruk toe te passen is de deur altijd mechanisch te openen. D.m.v. de europrofielcilinder is het slot zowel van buiten als van binnen te ontgrendelen. Na het openen en sluiten van de deur vergrendelen de schoten automatisch.

INSTALLATIE TIPS

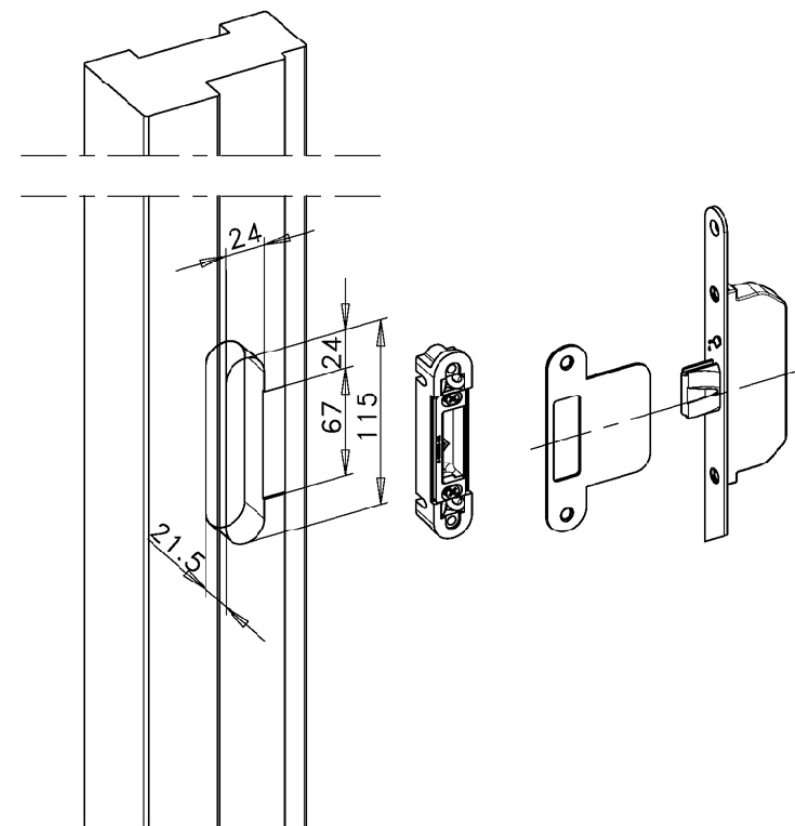
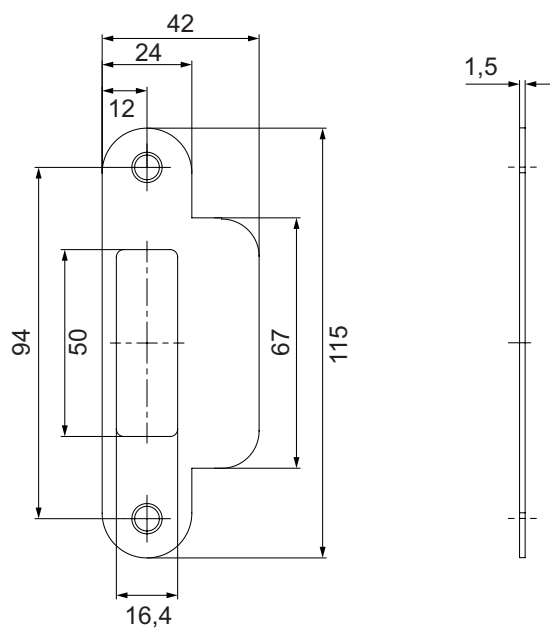
Gebruik alleen sluitkomen die voorgeschreven zijn voor deze sloten. Frees voldoende hout uit deur zodat het mechaniek vrij kan bewegen.

ONDERHOUD

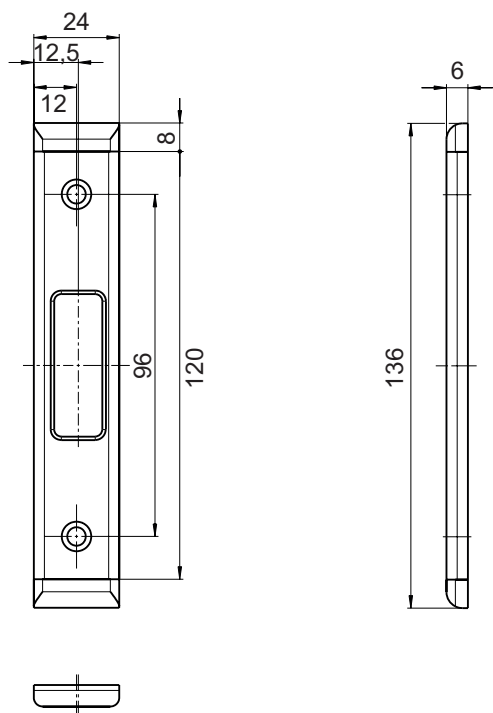
- De sloten moeten ieder jaar worden gecontroleerd en alle zichtbare bewegende delen moeten ingevet worden met een daarvoor bestemd zuur- en harsvrij vet.
- De sluitkommen moeten jaarlijks worden gecontroleerd, schoongemaakt en indien nodig worden afgesteld.
- De sloten mogen niet worden geschilderd.
- Indien de sloten bloot staan aan agressieve omstandigheden, bijvoorbeeld aan de kust of bij chemische industrieën, dan dient aan de sloten extra aandacht te worden besteed in verband met corrosie.

VERGREDELINGEN
ELEKTROMAGNETEN
TOEGANGSCONTROLE
ACCESSOIRES
DEURDRANGERS
DEURBESLAG

SLUITPLATEN
SK1



SLUITPLATEN
SK2



SLUITPLATEN
SK3

