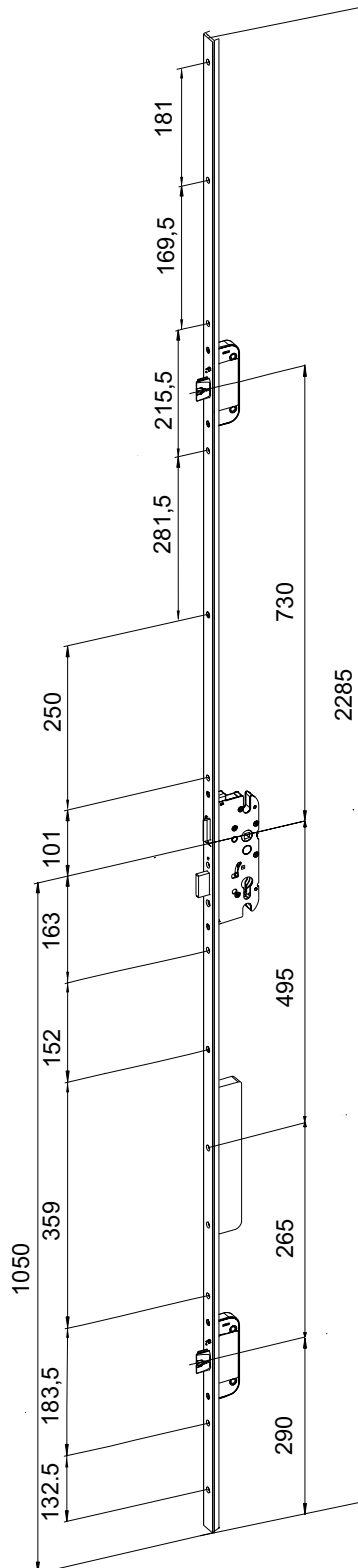


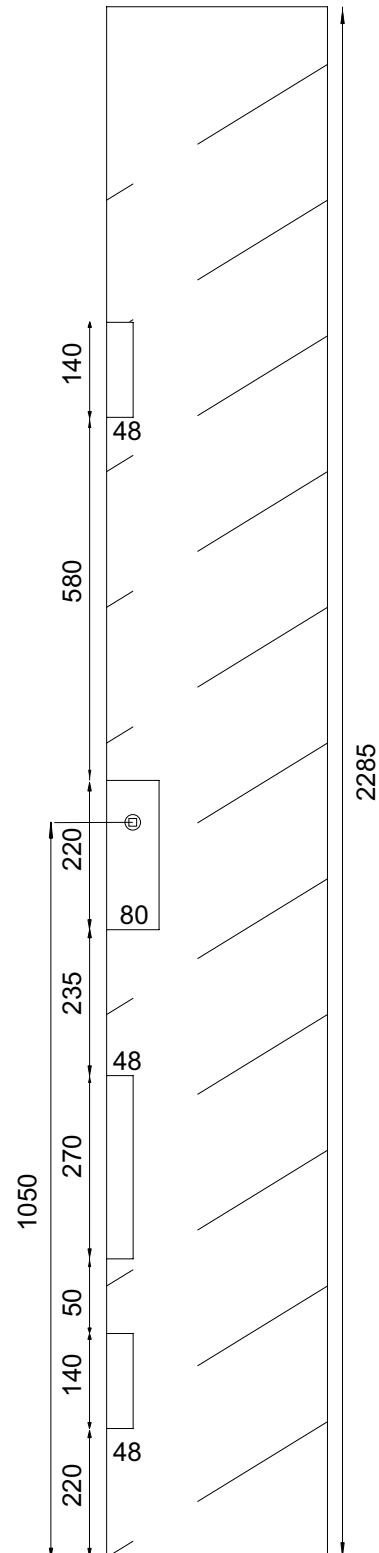
MODELLEN / MODELS / MODÈLES / MODELLE

8320EM voorplaat 24 x 10 U-stulp, 8320EM face plate 24 x 10 U-shape,
 8320EM têtière 24 x 10 U-stulp, 8320EM 24 x 10 U-Stulp

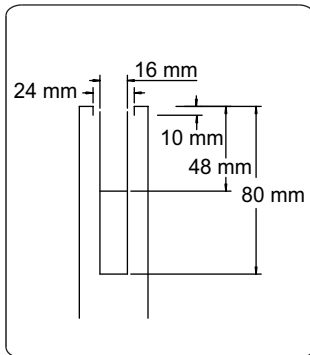
AFMETINGEN / DIMENSIONS /
 DIMENSIONS / ABMESSUNGEN



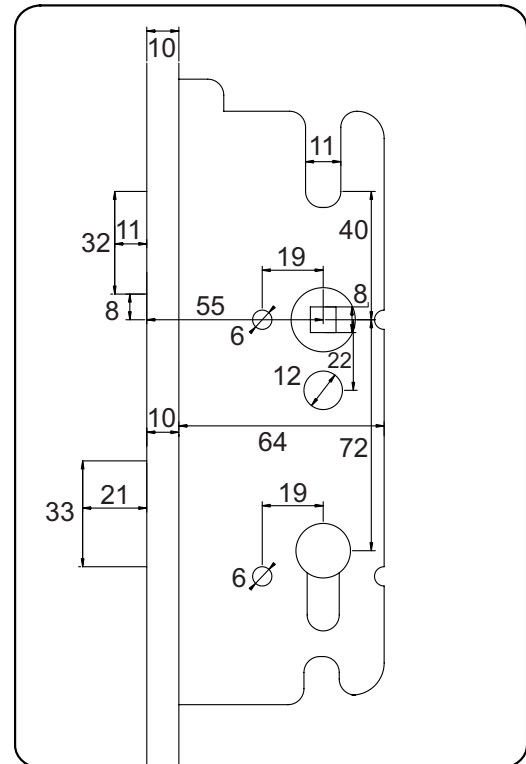
FREES AFSTANDEN / MILLING DISTANCES /
 DISTANCES DE FRAISAGE / FRÄSMABEN



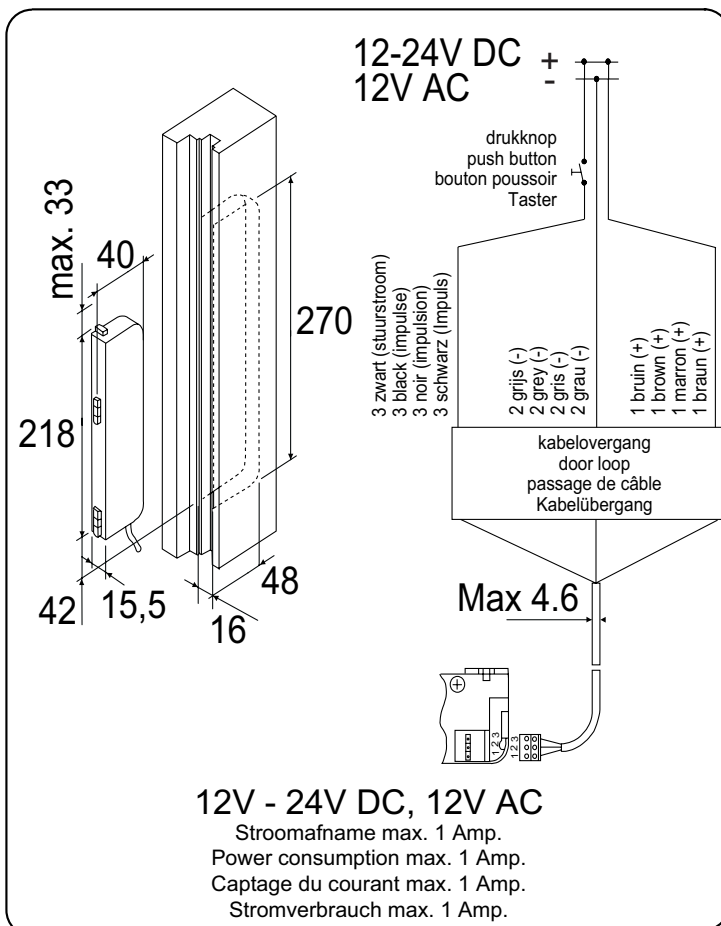
FREES DIEPTES / MILLING DEPTHS /
 PROFONDEURS DE FRAISAGE / FRÄSTIEFEN



SLOT / LOCK /
 LA SERRURE DE LA PORTE / SCHLOSS



AANSLUITINGEN / CONNECT / CONNECT / ANSCHLÜSSE

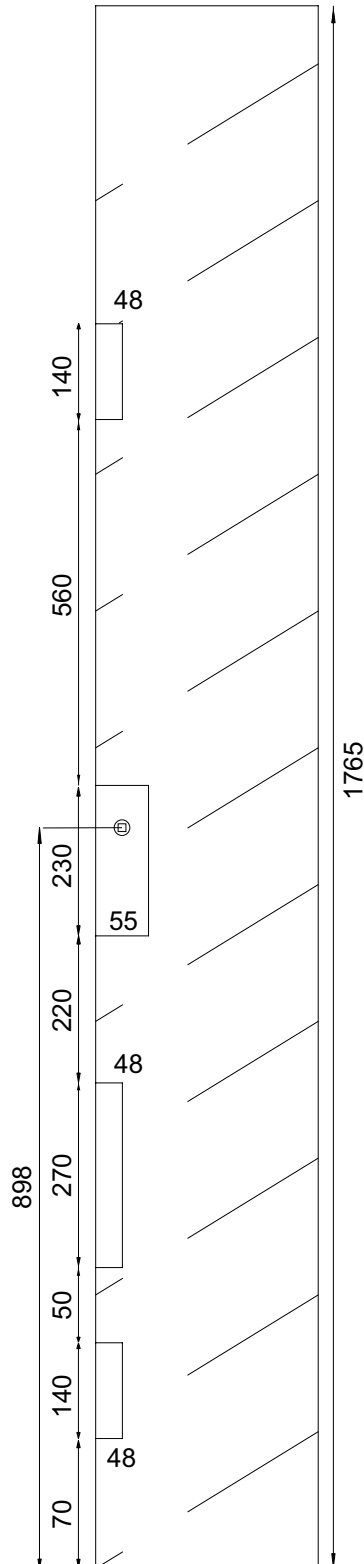
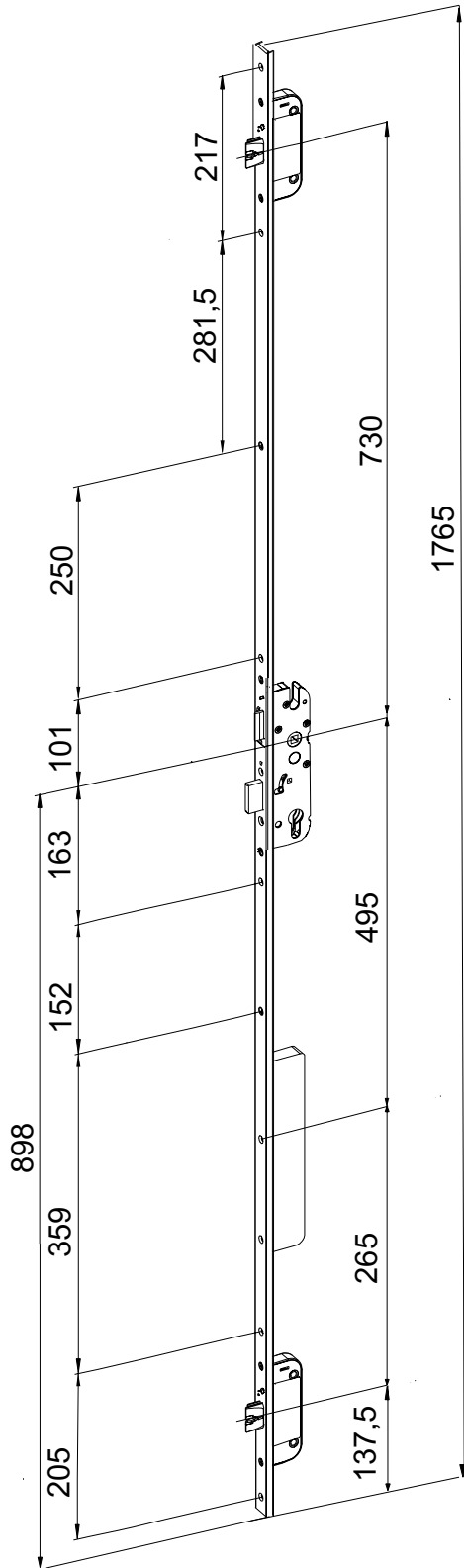


MODELLEN / MODELS / MODÈLES / MODELLE

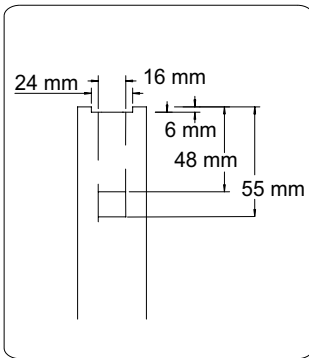
8326EM voorplaat 24 x 6 U-stulp, 8326EM face plate 24 x 6 U-shape,
 8326EM têtière 24 x 6 U-forme, 8326EM 24 x 6 U-Stulp

AFMETINGEN / DIMENSIONS /
 DIMENSIONS / ABMESSUNGEN

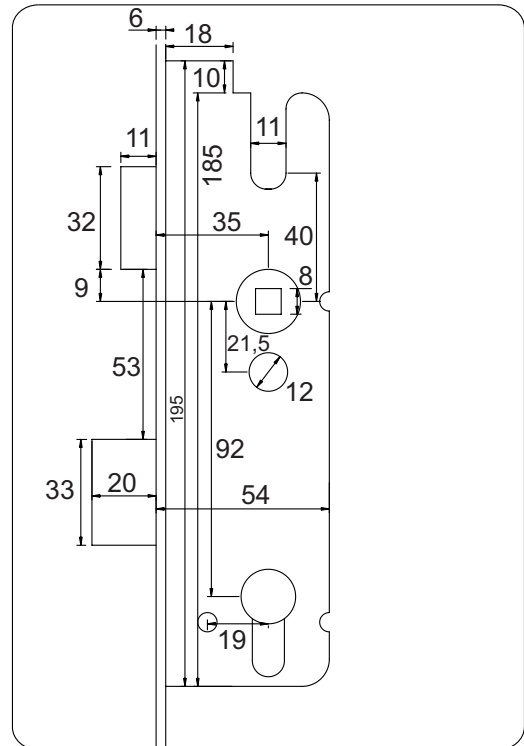
FRES AFSTANDEN / MILLING DISTANCES /
 DISTANCES DE FRAISAGE / FRÄSMABEN



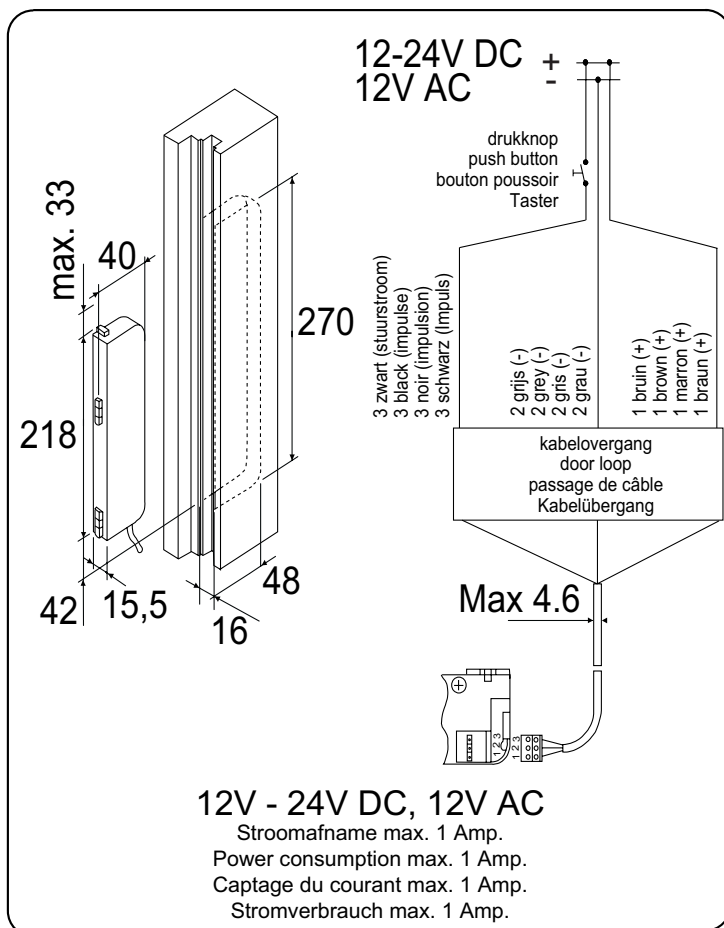
FREES DIEPTES / MILLING DEPTHS /
 PROFONDEURS DE FRAISAGE / FRÄSTIEFEN



SLOT / LOCK /
 LA SERRURE DE LA PORTE / SCHLOSS



AANSLUITINGEN / CONNECT / CONNECT / ANSCHLÜSSE



BEDIENING

Het slot kan op 2 manieren ontgrendeld worden:

Elektrisch

Na een elektrische impuls worden de schoten 3 seconden ingetrokken en is er een dubbel piepsignaal te horen als de schoten geheel zijn ingetrokken. Na het openen en sluiten van de deur vergrendelen de schoten automatisch.

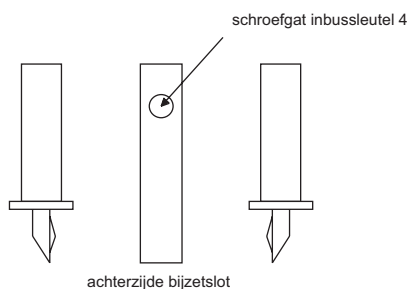
Mechanisch

Door aan de binnenzijde een kruk toe te passen is de deur altijd mechanisch te openen. D.m.v. de europrofielcilinder is het slot zowel van buiten als van binnen te ontgrendelen. Na het openen en sluiten van de deur vergrendelen de schoten automatisch.

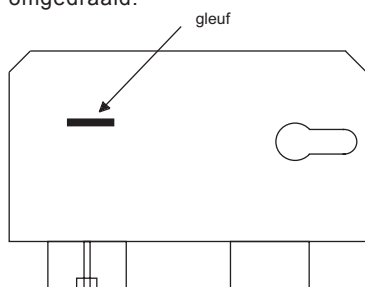
Als d.m.v. de europrofielcilinder de nachtschoot naar buiten wordt gedraaid, is het slot zowel elektrisch als mechanisch via de kruk niet meer te ontgrendelen.

DRAAIRICHTING

De draairichting van de bijzetsloten kan worden veranderd door een inbusleutel maat 4 in de achterzijde van het bijzetslot te steken en de inbusbout los te draaien. Hierdoor komt de schoot los en kan naar voren worden getrokken en 180° worden gedraaid. Duw de schoot weer terug in de behuizing en draai deze vervolgens weer goed vast met de inbusleutel.



Om de dagschoot van het hoofdslot om te draaien moet een platte schroevendraaier schuin en stevig in de gleuf achter dagschoot worden gestoken. Door de schroevendraaier naar achter te duwen komt de dagschoot vrij en kan deze worden omgedraaid.



INSTALLATIE TIPS

Zorg voor een geschikte kabelovergang en zorg er voor dat de aansluitkabel met overlengte in de deur wordt geïnstalleerd.

Gebruik alleen sluitkomen die voorgeschreven zijn voor deze sloten. Frees voldoende hout uit deur zodat het mechaniek vrij kan bewegen. Zorg dat freesgaten volledig vrij/schoon zijn van (frees) stof en spaanders voordat slot wordt gemonteerd.

ONDERHOUD

- De sloten moeten ieder jaar worden gecontroleerd en alle zichtbare bewegende delen moeten ingevet worden met een daarvoor bestemd zuur- en harsvrij vet.
- De sluitkomen moeten jaarlijks worden gecontroleerd, schoongemaakt en indien nodig worden afgesteld.
- De sloten mogen niet worden geschilderd.
- Indien de sloten bloot staan aan agressieve omstandigheden, bijvoorbeeld aan de kust of bij chemische industrieën, dan dient aan de sloten extra aandacht te worden besteed in verband met corrosie.

OPERATION



There are 2 ways to unlock the lock:

Electrically

After receiving an electrical impulse the bolts are retracted for three seconds and two beeps can be heard when the bolts are fully retracted. After the door is opened and closed, the bolts lock automatically.

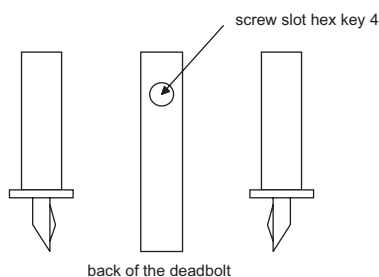
Manually

If a handle is placed on the inside of the door, it can always be opened manually. When a euro profile cylinder is installed the lock can be unlocked from both the outside and the inside. After the door is opened and closed, the bolts lock automatically.

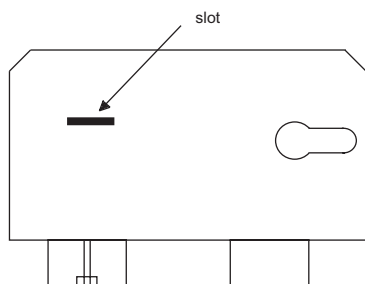
If the euro profile cylinder's night latch is turned outwards the handle cannot be used to unlock the door, either electrically or manually.

CLOCKWISE OR ANTICLOCKWISE

The direction in which the deadbolts turn can be changed between clockwise and anticlockwise by inserting a size 4 hex key in the back of the deadbolt and loosening the screw. This releases the bolt and it can be pulled forward and turned 180°. Push the bolt back into the casing and tighten it properly using the hex key.



To reverse the latch bolt of the principal lock, firmly insert a flat-head screwdriver at an angle into the slot at the back of the latch bolt. When you push the screwdriver backwards the latch bolt is released and it can be reversed.



INSTALLATION TIPS

Ensure you have a suitable door loop and that there is sufficient slack in the connecting cable when installing it in the door.

Only use strike plates recommended for these locks. Ensure sufficient wood is routed from the door so that the mechanism can move freely. Ensure the routed holes are clean and that dust and chips have been removed before installing the lock.

MAINTENANCE

- The locks must be checked annually and all visible moveable parts must be oiled with an approved acid- and resin-free oil.
- The strike plates must be checked annually, cleaned and, if necessary, adjusted.
- Do not paint the locks.
- If the locks are exposed to an aggressive environment, such as on the coast or in a chemical facility, then the locks require extra care to prevent corrosion.

MANIPULATION

La serrure peut être déverrouillée de 2 façons:

Électriquement

Après une impulsion électrique, les pènes sont rétractés pendant 3 secondes et un double signal acoustique est émis si les pènes sont complètement rétractés. Après l'ouverture et la fermeture de la porte, les pènes sont automatiquement verrouillés.

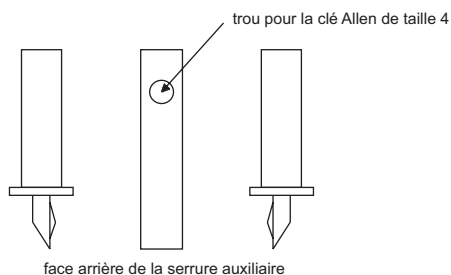
Mécaniquement

En installant un levier du côté intérieur, la porte peut toujours être ouverte mécaniquement à l'aide de celui-ci. À l'aide du cylindre Euro Profil, la serrure peut être déverrouillée autant du côté extérieur que du côté intérieur. Après l'ouverture et la fermeture de la porte, les pènes sont automatiquement verrouillés.

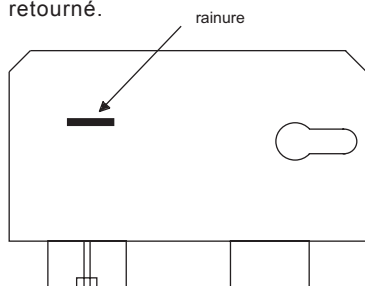
Si le pêne dormant est tourné vers l'extérieur au moyen du cylindre Euro Profil, la serrure ne peut plus être déverrouillée à l'aide du levier.

SENS DE ROTATION

Le sens de rotation des serrures auxiliaires peut être modifié en insérant une clé Allen de taille 4 à l'arrière de la serrure auxiliaire et en dévissant le boulon à tête cylindrique. Le pêne est ainsi libéré et peut être tiré vers l'avant et retourné sur 180°. Repoussez le pêne dans le coffre, puis resserrez fermement l'ensemble avec la clé Allen.



Pour tourner le pêne de la serrure principale, un tournevis plat doit être enfoncé obliquement et fermement dans la rainure derrière le pêne demi-tour. En poussant le tournevis vers l'arrière, le pêne demi-tour est libéré et peut être retourné.



CONSEILS DE MONTAGE

Prévoyez un passage de câble approprié et veillez à installer le câble de raccordement avec une longueur excédentaire dans la porte.

N'utilisez que les cuvettes prescrites pour ces serrures. Éliminez suffisamment de bois de la porte pour que le mécanisme puisse fonctionner librement. Assurez-vous que les trous fraisés sont complètement exempts de poussière et de copeaux de bois avant de monter la serrure.

ENTRETIEN

- Les serrures doivent être inspectées annuellement et toutes les pièces mobiles visibles doivent être graissées avec une graisse sans acide et sans résine, prévue à cet effet.
- Les cuvettes doivent être contrôlées, nettoyées et, si nécessaire, ajustées annuellement.
- Les serrures ne doivent pas être peintes.
- Si les serrures sont exposées à des conditions agressives, par exemple à proximité de la mer ou dans l'industrie chimique, une attention particulière doit être accordée à la prévention de la corrosion

BEDIENUNG

Das Schloss kann auf 2 Arten entriegelt werden:

Elektrisch

Nach einem elektrischen Impuls werden die Riegel für 3 Sekunden eingezogen und ein doppelter Piepton ertönt, wenn die Riegel ganz eingezogen sind. Nach Öffnen und Schließen der Tür verriegeln die Riegel automatisch.

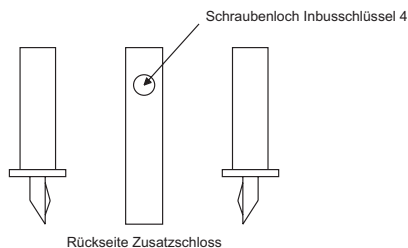
Mechanisch

Durch Anbringen eines Handgriffs an der Innenseite kann die Tür jederzeit mechanisch geöffnet werden. Mit Hilfe des Euro-Profilzylinders kann das Schloss sowohl von außen als auch von innen entriegelt werden. Nach Öffnen und Schließen der Tür verriegeln die Riegel automatisch.

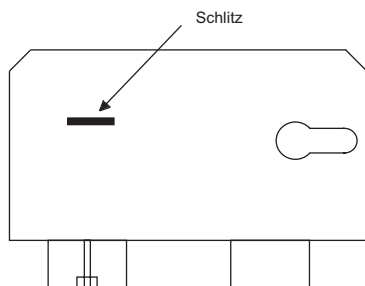
Wird der Nachriegel über den Euro-Profilzylinder herausgedreht, ist das Schloss sowohl elektrisch als auch mechanisch über den Griff nicht mehr zu bedienen.

DREHRICHTUNG

Die Drehrichtung die Zusatzschlösser kann mit einem Inbusschlüssel Größe 4 auf der Rückseite des Zusatzschlusses geändert werden, indem man die Inbusschraube etwas heraus schraubt. Dadurch wird der Riegel gelockert. Er kann nun nach vorne gezogen und um 180° gedreht werden. Schieben Sie den Riegel wieder in das Gehäuse zurück und ziehen Sie die Inbusschraube mit dem Inbusschlüssel wieder gut fest.



Um den Falle des Hauptschlusses zu drehen, muss ein Schlitzschraubendreher abgewinkelt und fest in den Schlitz hinter dem Falle gesteckt werden. Durch Drücken des Schraubendrehers nach hinten wird der Falle gelöst und kann umgedreht werden.



INSTALLATIONSHINWEISE

Sorgen Sie für einen geeigneten Kabelübergang und achten Sie darauf, dass das Anschlusskabel mit Überlänge in die Tür installiert wird.

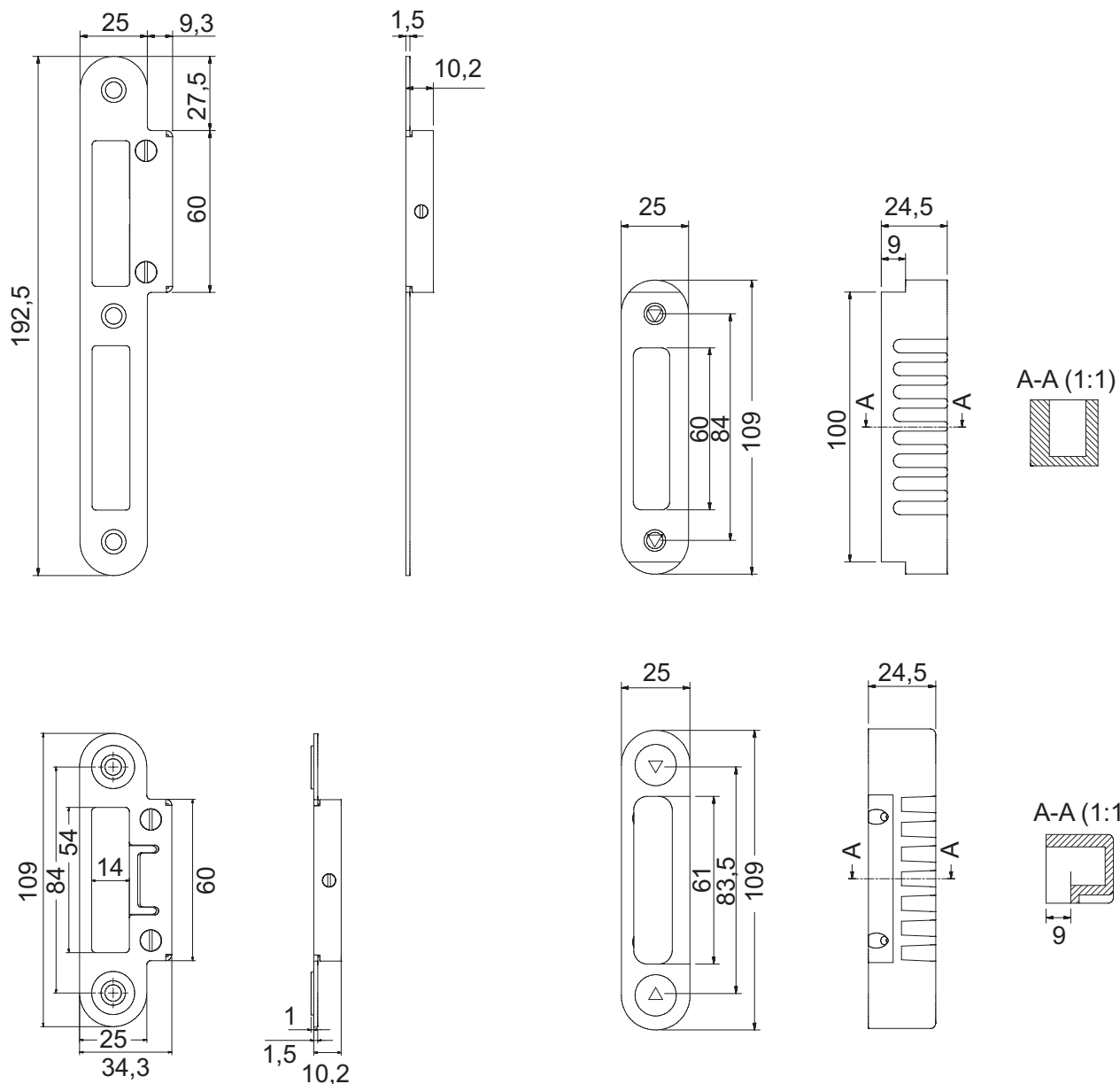
Verwenden Sie nur Schließbleche, die für diese Schlösser vorgeschrieben sind. Fräsen Sie so viel Holz aus der Tür, dass sich der Mechanismus frei bewegen kann. Achten Sie darauf, dass die Fräsbohrungen vor der Montage vollständig frei von (Fräs-)Staub und Spänen sind.

WARTUNG

- Die Schlösser sind jährlich zu überprüfen und alle sichtbaren beweglichen Teile sind mit einem dafür bestimmten säure- und harzfreiem Fett einzufetten.
- Die Schließbleche müssen jährlich überprüft, gereinigt und ggf. angepasst werden.
- Die Schlösser dürfen nicht lackiert werden.
- Wenn die Schlösser aggressiven Bedingungen ausgesetzt sind, z.B. an der Küste oder in der chemischen Industrie, dann ist den Schlössern in Bezug auf Korrosion besondere Aufmerksamkeit zu schenken.

SLUITKOMMEN / STRIKE PLATES / LES CUVETTES / SLIEBBLECHE

SKL, SKR



SLUITKOMMEN / STRIKE PLATES / LES CUVETTES / SLIEBBLECHE
 SKAV

