

MODELLEN

41M 41M-CH

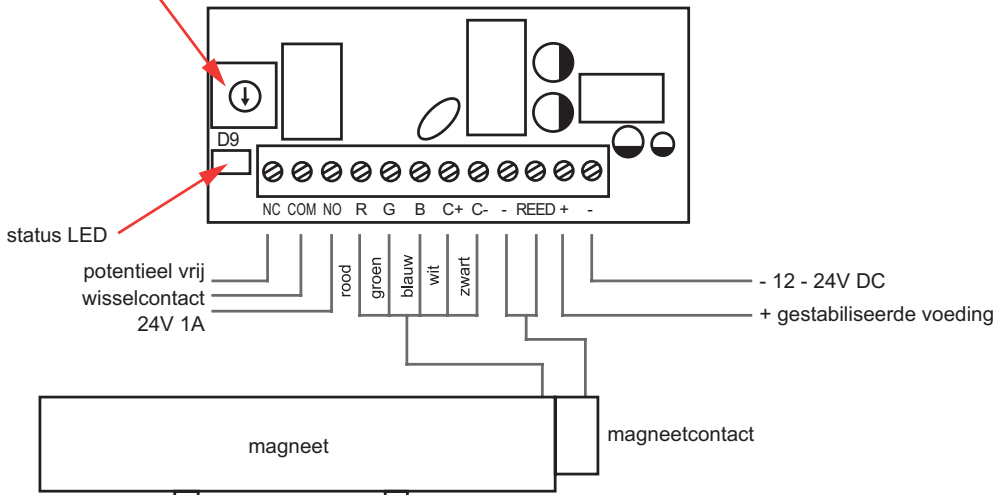
SPECIFICATIES

Houdkracht	15.000 N ≈ 1.500 kg	6.000 N ≈ 600 kg
Voltage	12V DC / 24V DC ± 5%	12V DC / 24V DC ± 5%
	inschakelspanning continu	inschakelspanning continu
Stroomafname	12V DC 1,5 A 550 mA	12V DC 1,5 A 550 mA
	24V DC 1,25 A 275 mA	24V DC 1,25 A 275 mA

LET OP! Gebruik een gestabiliseerde voeding

- Sluit de PCB aan volgens onderstaand aansluitschema.
- Als de deur sluit maakt het magneetcontact contact en werkt het systeem als volgt:
 - De spanning wordt op het systeem gezet en de spoel van de magneet wordt na de ingestelde tijd (zie tijdsvertragingstabel) bekrachtigd.
 - Als de magneet is vergrendeld zakt de stroom na 2 seconden.
 - Als de magneet is bekrachtigd en de elektromagneet is vergrendeld zal het LED op de PCB veranderen van rood naar groen. Op hetzelfde moment schakelt ook het potential vrije wisselcontact. Dit contact kan worden gebruikt om de status van de elektromagneet te signaleren.
- Als de ankerplaat niet in zijn geheel voor de magneet komt zal de magneet 10 keer proberen te vergrendelen. Is het vergrendelen na 10 keer niet gelukt, schakelt de magneet uit. De magneet moet spanningsloos worden gemaakt, voordat deze opnieuw vergrendeld kan worden.

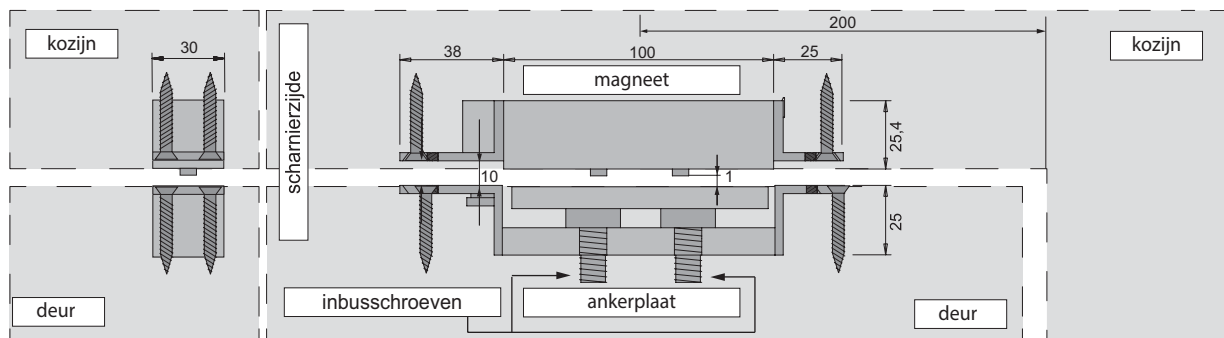
Tijdsvertraging			
0 = 1 seconden	4 = 5 seconden	8 = 9 seconden	C = 20 seconden
1 = 2 seconden	5 = 6 seconden	9 = 10 seconden	D = 25 seconden
2 = 3 seconden	6 = 7 seconden	A = 11 seconden	E = 30 seconden
3 = 4 seconden	7 = 8 seconden	B = 15 seconden	F = 250 seconden



- Als de elektromagneet niet vergrendeld:
 - Controleer de spanning (gestabiliseerde voeding!) en is deze correct aangesloten?
 - Is de magneet correct aangesloten?
 - Controleer of het magneetcontact goed werkt en goed is aangesloten. Bij twijfel verwijder het aangesloten magneetcontact en vervang deze aansluiting tijdelijk door een draadbrug.
 - Controleer of de afstand tussen magneet en ankerplaat niet te groot is.
 - Controleer of de deur goed sluit.
- Als de magneet 10 probeert te vergrendelen maar faalt:
 - Controleer of de magneet en ankerplaat goed zijn uitgelijnd ten opzicht van elkaar.
 - Controleer of er geen interferentie tussen magneet en ankerplaat is (vuil, bramen, verf etc.).

INSTALLATIE INSTRUCTIES VOOR HOUTEN KOZIJN EN DEUR

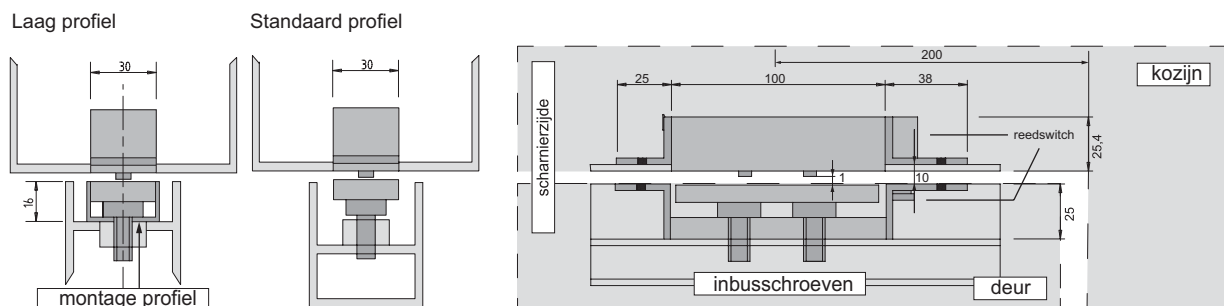
1. Controleer de afstand tussen deur en kozijn. Deze afstand moet tussen de 3 en 8 mm zijn. Controleer tevens of de deur niet te veel krom is getrokken.
2. Controleer of bij deuren met aanslag de deur goed sluit en bij doorzwaaiende deuren de deur goed in zijn middelpunt komt.
3. Controleer de positie van de magneet en de ankerplaat opdat beide goed kunnen worden gemonteerd en dat de bekabeling van magneet goed kan worden weggewerkt.
4. Markeer de middellijn van magneet en ankerplaat, zorg ervoor dat deze recht tegen over elkaar staan wanneer de deur gesloten is.
5. Indien de magneet boven in de deur wordt gemonteerd maak de uitsparing dan ongeveer 200 mm vanaf de hoek van het kozijn. Wanneer de magneet verticaal wordt gemonteerd, plaats dan een magneet in het midden of twee op 1/3 en 2/3 vanaf de bovenzijde van de deur.
6. Maak de uitsparing voor de magneet en ankerplaat niet te krap maar zorg er wel voor dat beide delen stevig kunnen worden vastgezet.
7. Als magneet en ankerplaat zijn gemonteerd stel de ankerplaat zo in dat de ruimte tussen ankerplaat en magneet ongeveer 1 mm is (vanaf de twee pennen naar de voorzijde ankerplaat gemeten).
8. Het interne magneetcontact werkt bij een afstand tot maximaal 10 mm.



9. Plaats de PCB (printed circuit board) op de juiste plaats (bijvoorbeeld boven systeem plafond of in de voedingskast) en sluit de magneet hier op aan.
10. Zet de spanning op de magneet en controleer de werking. Als de werking correct is verwijder dan de ankerplaat en doe wat bijgeleverde Loctite op beide inbusschroeven. Plaats de ankerplaat terug en controleer opnieuw op juiste werking. Indien de ankerplaat niet wordt aangetrokken door de magneet stel dan de inbusschroeven van de ankerplaat.
11. Zorg ervoor dat de magneet en ankerplaat oppervlaktes schoon zijn en vrij van bramen voor volledig contact. Dit is belangrijk voor een goede werking en zou deel uit moeten maken van elk reguliere onderhoud.
12. De elektromagneet is nu klaar voor gebruik.

INSTALLATIE INSTRUCTIES VOOR ALUMINIUM/PVC KOZIJN EN DEUR

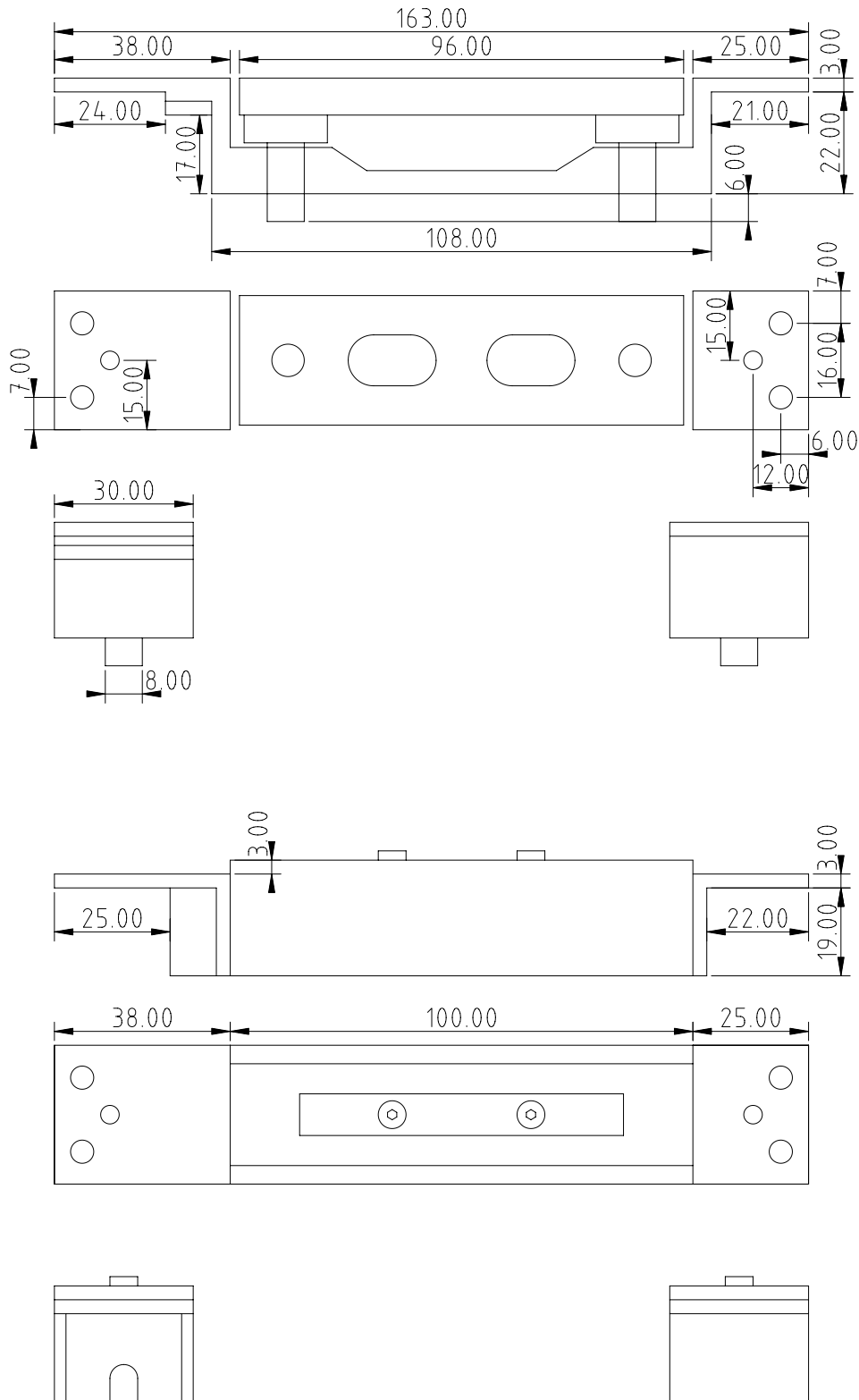
1. Controleer de afstand tussen deur en kozijn. Deze afstand moet tussen de 3 en 8 mm zijn.
2. Controleer of deuren met aanslag goed sluiten en bij doorzwaaiende deuren de deur goed in zijn middelpunt komt.
3. Controleer de positie van de magneet en de ankerplaat opdat beide goed kunnen worden gemonteerd en dat de bekabeling van magneet goed kan worden weggewerkt.
4. Markeer de middenlijn positie op beide oppervlaktes voor de magneet en ankerplaat en zorg ervoor dat deze uitlijnen wanneer de deur in gesloten positie verkeerd.
5. Indien de magneet boven in de deur wordt gemonteerd maak de uitsparing dan ongeveer 200 mm vanaf de hoek van het kozijn. Wanneer de magneet verticaal wordt gemonteerd, plaats dan een magneet in het midden of twee op 1/3 en 2/3 vanaf de bovenzijde van de deur.
6. Maak beide uitsparingen 100 mm x 30 mm gelijkmatig aan de middenlijnen in deur en kozijn, waardoor een kleine montage tolerantie toegestaan is voor de magneet en ankerplaat. Verwijder mogelijke bramen aan de binnenkant die kunnen voorkomen dat de magneet door de uitsparing heen steekt.
Let op: de handleiding gaat uit van een hol kozijn en holle boven- en onderzijde van de deur.
7. Montage gaten kunnen nu worden geboord door de magneet tegen de uitsparingen in het kozijn te houden en de gaten te markeren. De gemarkeerde posities zijn nu klaar om te worden geboord met een boor van 5.5 mm diameter. Gebruik een verzinkboor om er voor te zorgen dat de M5 bouten verzonken in het profiel vallen.



8. Plaats de magneet in het kozijn door eerst de bekabeling door te voeren naar de locatie waar de PCB (printed circuit board) is geïnstalleerd (bijvoorbeeld boven systeem plafond of in de voedingskast). Plaats dan de magneet in de uitsparing en zorg dat deze erdoor steekt. Gebruik de M5 bouten om de magneet vast te schroeven in het kozijn.
9. Verwijder de ankerplaat uit de ankerplaatbehuizing en gebruik de M5 bouten om de ankerplaatbehuizing in de deur te monteren. Maximale houdkracht wordt gerealiseerd door de basis bevestigingen van de ankerplaatbehuizing te gebruiken of door een aluminium profiel te gebruiken met de correcte diepte. Voor lage profielen is er een montageprofiel met schroefdraad beschikbaar. Als magneet en ankerplaat zijn gemonteerd stel de ankerplaat zo in dat de ruimte tussen ankerplaat en magneet ongeveer 1 mm is (vanaf de twee pennen naar de voorzijde ankerplaat gemeten).
10. Sluit de PCB aan zoals aangegeven, schakel hierna de voeding in om te testen. Wanneer dit succesvol is afgerond verwijder dan de ankerplaat en breng Loctite aan op de inbusschroeven voordat deze op de correcte hoogte worden ingesteld.
11. Zorg ervoor dat de magneet en ankerplaat oppervlaktes schoon zijn en vrij van bramen voor volledig contact. Dit is belangrijk voor een goede werking en zou deel uit moeten maken van elk reguliere onderhoud.
12. De elektromagneet is nu klaar voor gebruik.

Let op: Bij montage in ijzerhoudende metalen deuren of kozijnen kan het functioneren van de reed switch aangetast worden. In dit geval kan een aparte reed switch / magneet combinatie nodig zijn.

MAATVOERING



MODELLEN

41M

41M-CH

SPECIFICATIES

Houdkracht	15.000 N \approx 1.500 kg	6.000 N \approx 600 kg
Voltage	12V DC / 24V DC \pm 5%	12V DC / 24V DC \pm 5%
	inschakelspanning continu	inschakelspanning continu
Stroomafname	12V DC 1,5 A. 500 mA	12V DC 1,5 A. 500 mA
	24V DC 2 A. 350 mA	24V DC 2 A. 350 mA

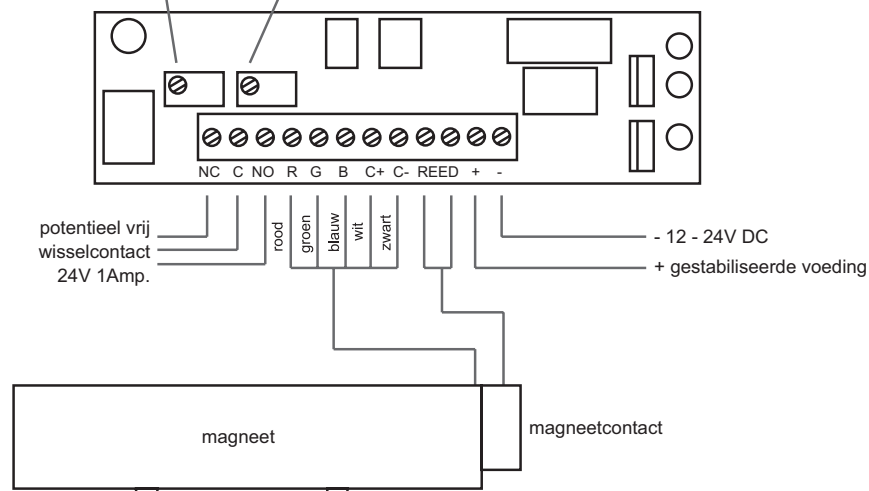
LET OP! Gebruik een gestabiliseerde voeding

- Sluit de PCB aan volgens onderstaand aansluitschema.
- Als de deur sluit maakt het magneetcontact contact en werkt het systeem als volgt:
 - De spanning wordt op het systeem gezet en de spoel van de magneet wordt na de ingestelde tijd bekrachtigd (0-30 seconden).
 - Als de magneet is vergrendeld zakt de stroom na 2 seconden.
 - Als de magneet is bekrachtigd en de elektromagneet is vergrendeld zal het LED op de PCB veranderen van rood naar groen. Op hetzelfde moment schakelt ook het potential vrije wisselcontact. Dit contact kan worden gebruikt om de status van de elektromagneet te signaleren.
- Als de ankerplaat niet in zijn geheel voor de magneet komt zal de magneet 10 keer proberen te vergrendelen. Is het vergrendelen na 10 keer niet gelukt, schakelt de magneet uit. De magneet moet spanningsloos worden gemaakt, voordat deze opnieuw vergrendeld kan worden.

Tijdsvertraging 0 - 30 seconden

draai tegen de klok in om te verlengen
vanaf fabriek gezet op ongeveer 2 seconden

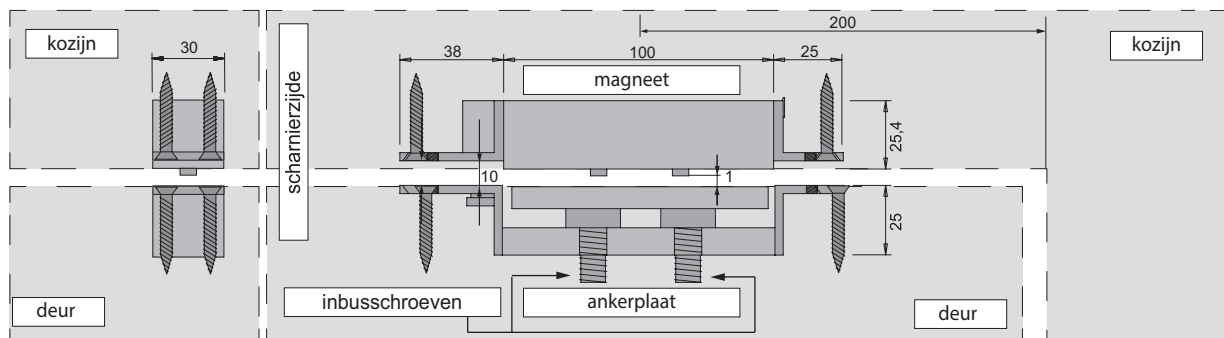
gevoeligheidssignalering
(al in fabriek ingesteld)



- Als de elektromagneet niet vergrendeld:
 - Controleer de spanning (gestabiliseerde voeding!) en is deze correct aangesloten?
 - Is de magneet correct aangesloten?
 - Controleer of het magneetcontact goed werkt en goed is aangesloten. Bij twijfel verwijder het aangesloten magneetcontact en vervang deze aansluiting tijdelijk door een draadbrug.
 - Controleer of de afstand tussen magneet en ankerplaat niet te groot is.
 - Controleer of de deur goed sluit.
- Als de magneet 10 probeert te vergrendelen maar faalt:
 - Is de magneet correct aangesloten (wit op C+ en zwart op C-)?
 - Controleer of de magneet en ankerplaat goed zijn uitgelijnd ten opzicht van elkaar.
 - Controleer of er geen interferentie tussen magneet en ankerplaat is (vuil, bramen, verf etc.).

INSTALLATIE INSTRUCTIES VOOR HOUTEN KOZIJN EN DEUR

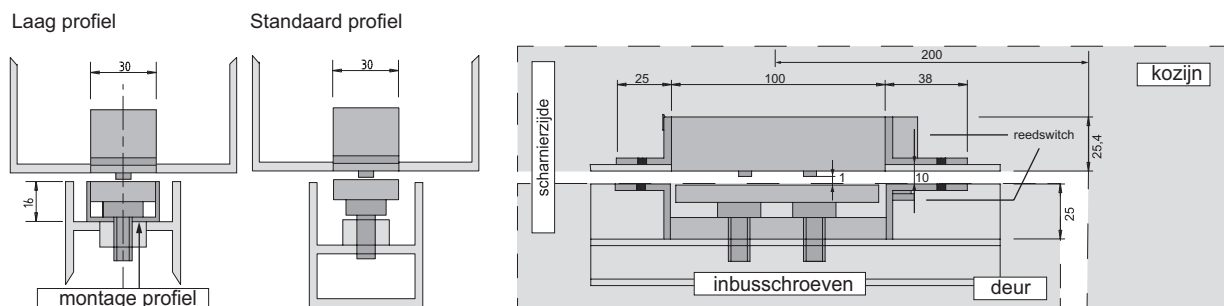
1. Controleer de afstand tussen deur en kozijn. Deze afstand moet tussen de 3 en 8 mm zijn. Controleer tevens of de deur niet te veel krom is getrokken.
2. Controleer of bij deuren met aanslag de deur goed sluit en bij doorzwaaiende deuren de deur goed in zijn middelpunt komt.
3. Controleer de positie van de magneet en de ankerplaat opdat beide goed kunnen worden gemonteerd en dat de bekabeling van magneet goed kan worden weggewerkt.
4. Markeer de middellijn van magneet en ankerplaat, zorg ervoor dat deze recht tegen over elkaar staan wanneer de deur gesloten is.
5. Indien de magneet boven in de deur wordt gemonteerd maak de uitsparing dan ongeveer 200 mm vanaf de hoek van het kozijn. Wanneer de magneet verticaal wordt gemonteerd, plaats dan een magneet in het midden of twee op 1/3 en 2/3 vanaf de bovenzijde van de deur.
6. Maak de uitsparing voor de magneet en ankerplaat niet te krap maar zorg er wel voor dat beide delen stevig kunnen worden vastgezet.
7. Als magneet en ankerplaat zijn gemonteerd stel de ankerplaat zo in dat de ruimte tussen ankerplaat en magneet ongeveer 1 mm is (vanaf de twee pennen naar de voorzijde ankerplaat gemeten).
8. Het interne magneetcontact werkt bij een afstand tot maximaal 10 mm.



9. Plaats de PCB (printed circuit board) op de juiste plaats (bijvoorbeeld boven systeem plafond of in de voedingskast) en sluit de magneet hier op aan.
10. Zet de spanning op de magneet en controleer de werking. Als de werking correct is verwijder dan de ankerplaat en doe wat bijgeleverde Loctite op beide inbusschroeven. Plaats de ankerplaat terug en controleer opnieuw op juiste werking. Indien de ankerplaat niet wordt aangetrokken door de magneet stel dan de inbusschroeven van de ankerplaat.
11. Zorg ervoor dat de magneet en ankerplaat oppervlaktes schoon zijn en vrij van bramen voor volledig contact. Dit is belangrijk voor een goede werking en zou deel uit moeten maken van elk reguliere onderhoud.
12. De elektromagneet is nu klaar voor gebruik.

INSTALLATIE INSTRUCTIES VOOR ALUMINIUM/PVC KOZIJN EN DEUR

1. Controleer de afstand tussen deur en kozijn. Deze afstand moet tussen de 3 en 8 mm zijn.
2. Controleer of deuren met aanslag goed sluiten en bij doorzwaaiende deuren de deur goed in zijn middelpunt komt.
3. Controleer de positie van de magneet en de ankerplaat opdat beide goed kunnen worden gemonteerd en dat de bekabeling van magneet goed kan worden weggevoerd.
4. Markeer de middenlijn positie op beide oppervlaktes voor de magneet en ankerplaat en zorg ervoor dat deze uitlijnen wanneer de deur in gesloten positie verkeerd.
5. Indien de magneet boven in de deur wordt gemonteerd maak de uitsparing dan ongeveer 200 mm vanaf de hoek van het kozijn. Wanneer de magneet verticaal wordt gemonteerd, plaats dan een magneet in het midden of twee op 1/3 en 2/3 vanaf de bovenzijde van de deur.
6. Maak beide uitsparingen 100 mm x 30 mm gelijkmatig aan de middenlijnen in deur en kozijn, waardoor een kleine montage tolerantie toegestaan is voor de magneet en ankerplaat. Verwijder mogelijke bramen aan de binnenkant die kunnen voorkomen dat de magneet door de uitsparing heen steekt.
Let op: de handleiding gaat uit van een hol kozijn en holle boven- en onderzijde van de deur.
7. Montage gaten kunnen nu worden geboord door de magneet tegen de uitsparingen in het kozijn te houden en de gaten te markeren. De gemarkeerde posities zijn nu klaar om te worden geboord met een boor van 5.5 mm diameter. Gebruik een verzinkboor om er voor te zorgen dat de M5 bouten verzonken in het profiel vallen.



8. Plaats de magneet in het kozijn door eerst de bekabeling door te voeren naar de locatie waar de PCB (printed circuit board) is geïnstalleerd (bijvoorbeeld boven systeem plafond of in de voedingskast). Plaats dan de magneet in de uitsparing en zorg dat deze erdoor steekt. Gebruik de M5 bouten om de magneet vast te schroeven in het kozijn.
9. Verwijder de ankerplaat uit de ankerplaatbehuizing en gebruik de M5 bouten om de ankerplaatbehuizing in de deur te monteren. Maximale houdkracht wordt gerealiseerd door de basis bevestigingen van de ankerplaatbehuizing te gebruiken of door een aluminium profiel te gebruiken met de correcte diepte. Voor lage profielen is er een montageprofiel met schroefdraad beschikbaar. Als magneet en ankerplaat zijn gemonteerd stel de ankerplaat zo in dat de ruimte tussen ankerplaat en magneet ongeveer 1 mm is (vanaf de twee pennen naar de voorzijde ankerplaat gemeten).
10. Sluit de PCB aan zoals aangegeven, schakel hierna de voeding in om te testen. Wanneer dit succesvol is afgerond verwijder dan de ankerplaat en breng Loctite aan op de inbusschroeven voordat deze op de correcte hoogte worden ingesteld.
11. Zorg ervoor dat de magneet en ankerplaat oppervlaktes schoon zijn en vrij van bramen voor volledig contact. Dit is belangrijk voor een goede werking en zou deel uit moeten maken van elk reguliere onderhoud.
12. De elektromagneet is nu klaar voor gebruik.

Let op: Bij montage in ijzerhoudende metalen deuren of kozijnen kan het functioneren van de reed switch aangetast worden. In dit geval kan een aparte reed switch / magneet combinatie nodig zijn.

MAATVOERING

