

MODELLEN

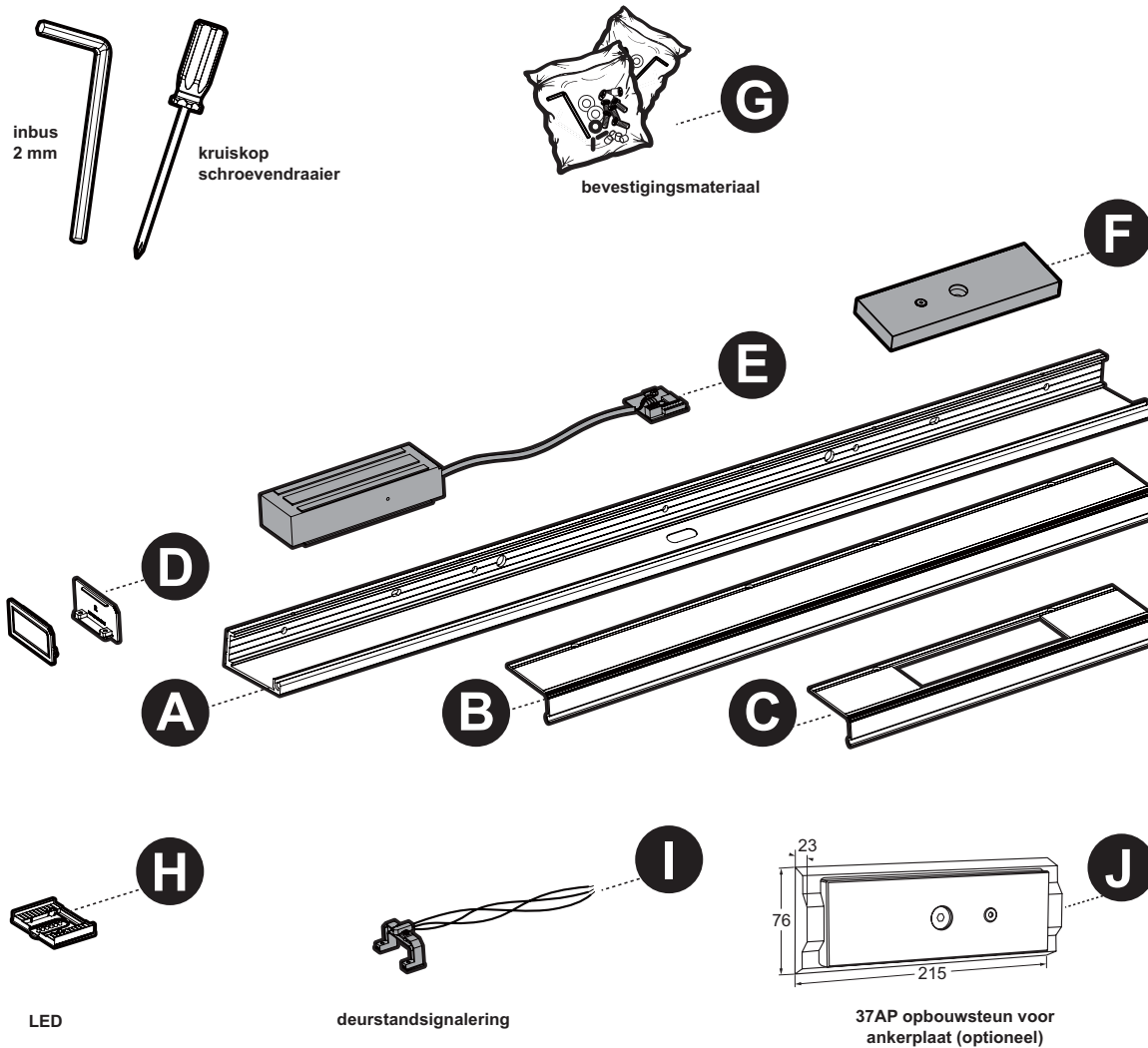
37SHMDT, 37DHMDT, 37DVMDT

SPECIFICATIES

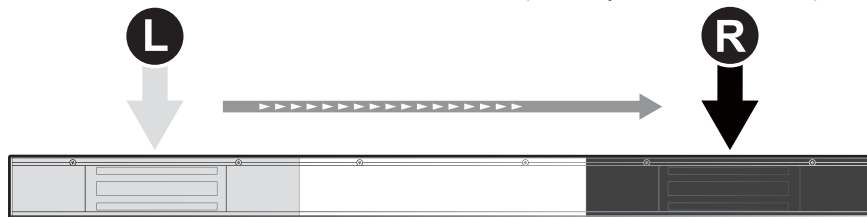
	37SHMDT	37DHMDT	37DVMDT
Houdkracht	5.450 N ≈ 540 kg	5.450 N ≈ 540 kg x 2	5.450 N ≈ 540 kg x 2
Voltage	12V DC / 24V DC ± 10%	12V DC / 24V DC ± 10%	12V DC / 24V DC ± 10%
Stroomafname	620 mA / 12V DC 350 mA / 24V DC	620 mA / 12V DC x 2 350 mA / 24V DC x 2	620 mA / 12V DC x 2 350 mA / 24V DC x 2

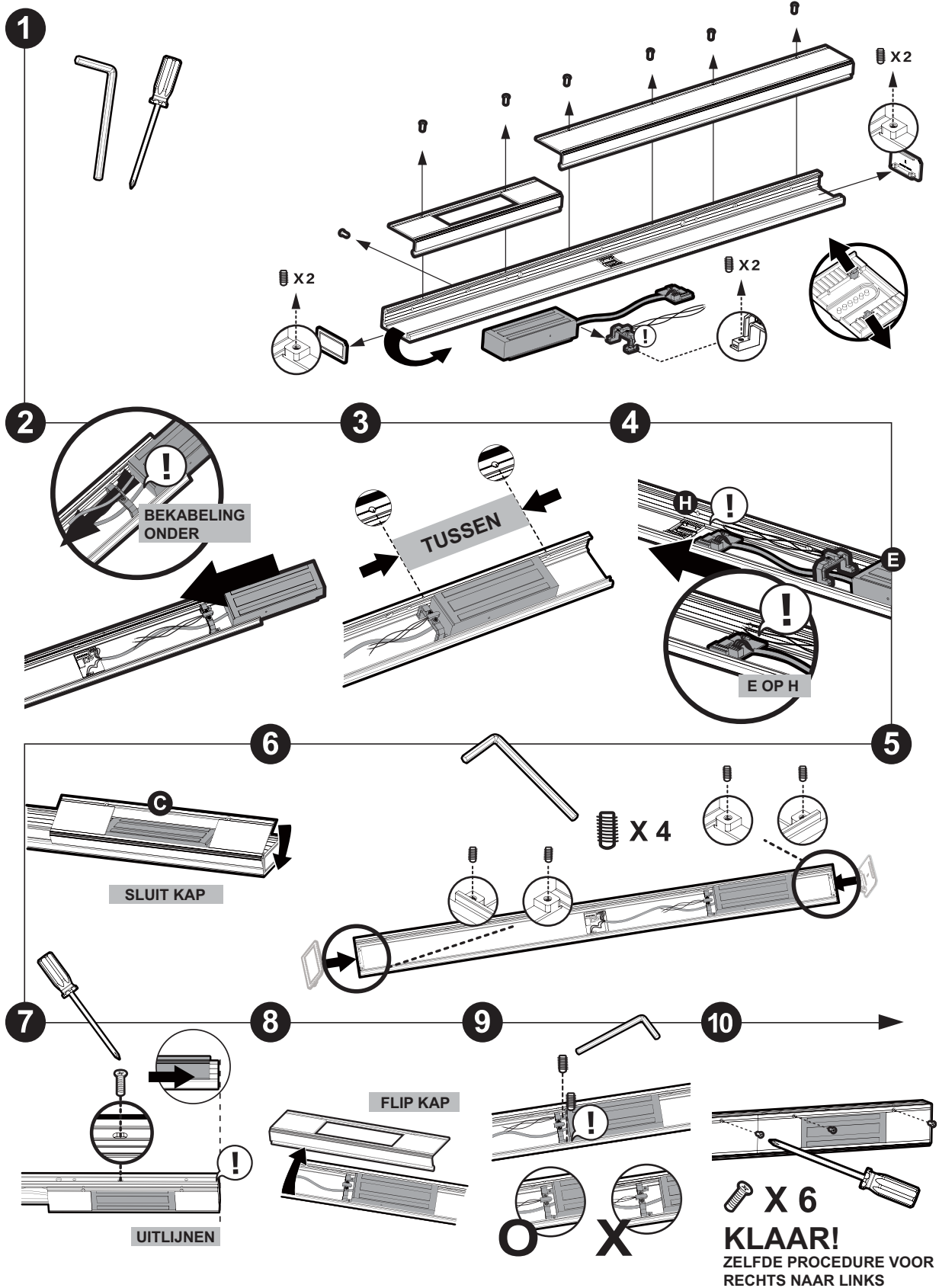
LET OP! Gebruik een gestabiliseerde voeding

BENODIGDHEDEN, ONDERDELEN EN ACCESSOIRES

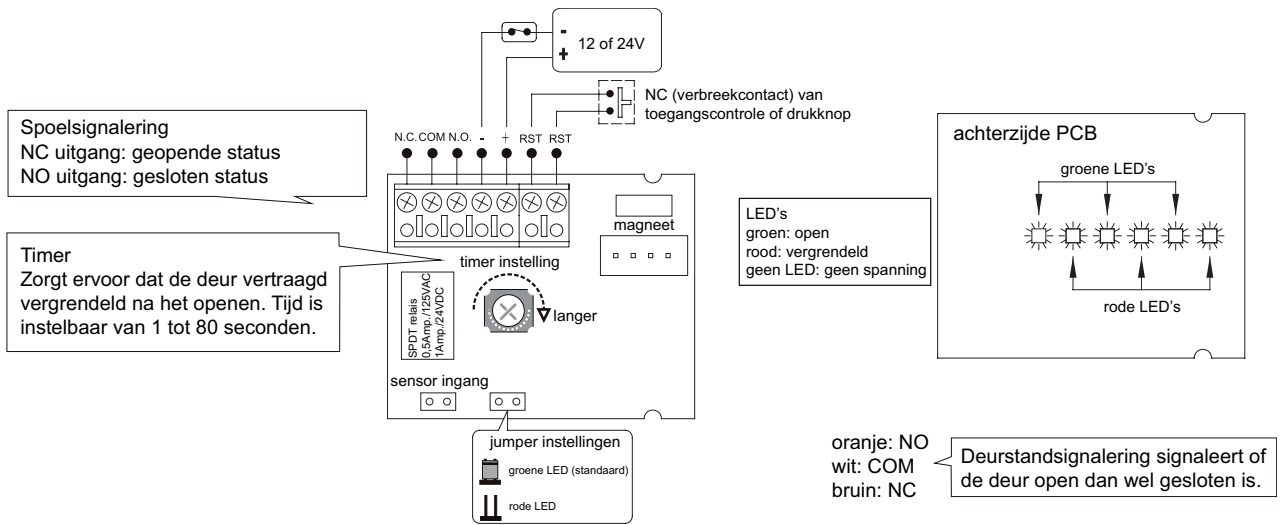


MAGNEET OMZETTEN VAN LINKS NAAR RECHTS (alleen bij de model 37SHMDT)

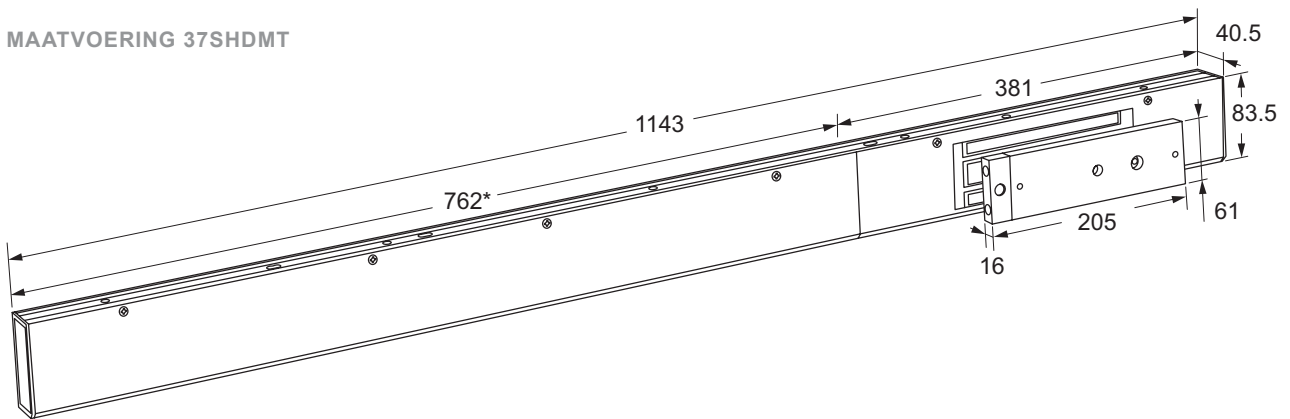




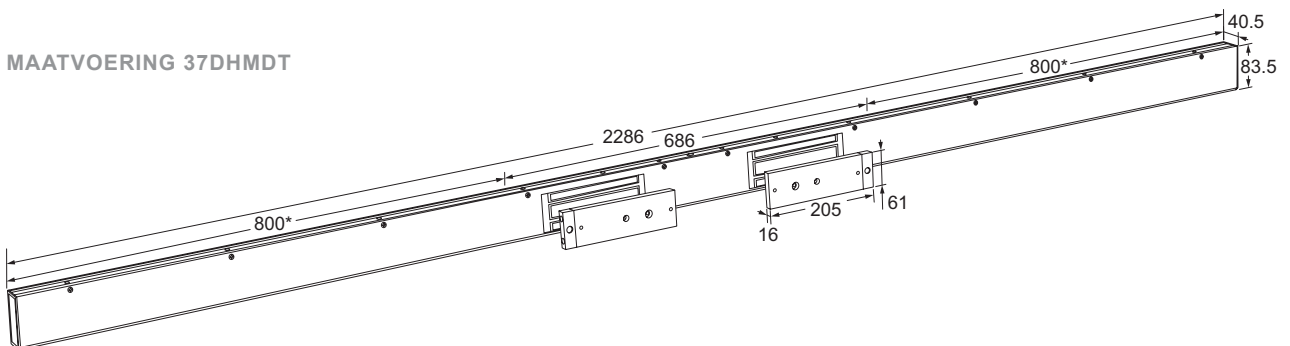
AANSLUITSCHEMA



MAATVOERING 37SHDMT

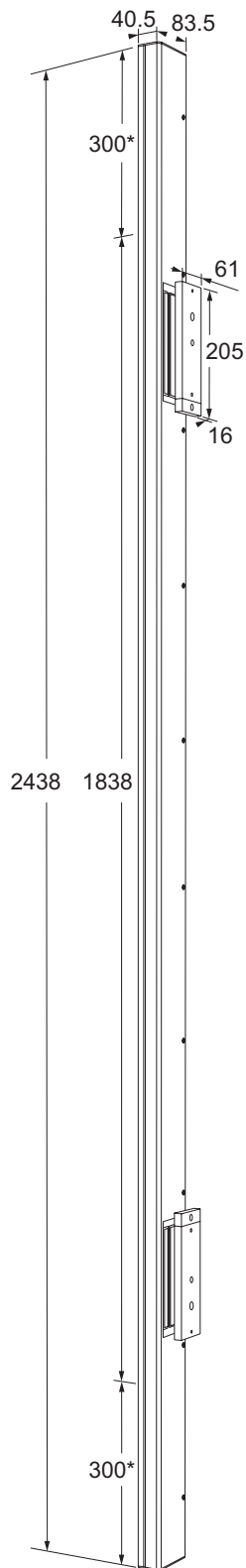


MAATVOERING 37DHMDT



* maximaal in te korten maat

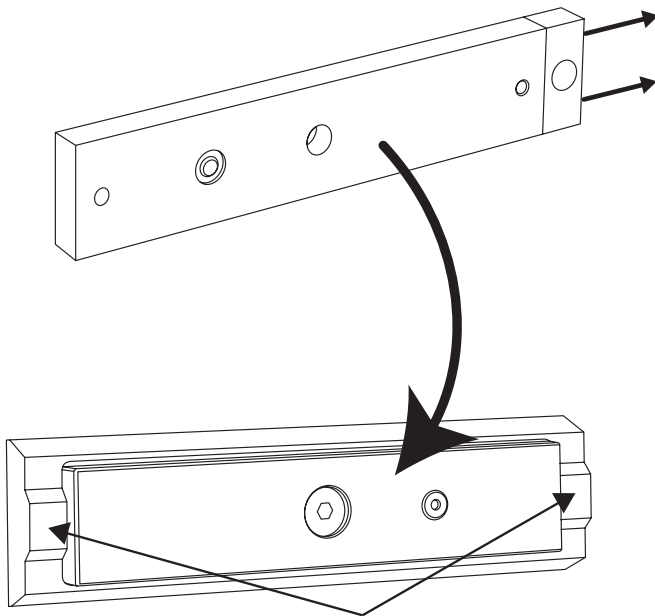
MAATVOERING 37DVMDT




* maximaal in te korten maat


MODELLEN / MODELS / MODÈLES / MODELLE
17AP, 37AP


INSTALLEREN / INSTALL / INSTALLER / INSTALLIEREN




Magneetjes t.b.v. deurstandssignalering
Magnets for door status
Aimants pour le position de la porte
Magneten für Türposition

-  1. Verwijder de beide afdekdopjes aan de kopse kant van het grijze magneetblokje met een scherp voorwerp.
- 2. Schroef de inbusboutjes los met inbusleutel 3.
- 3. Verwijder het grijze magneetblokje van de ankerplaat.
- 4. Plaats de ankerplaat in de opbouwsteun (17AP of 37AP) en schroef deze vast met bijgeleverde schroefset.

-  1. Remove both cover caps on the end of the gray magnetic block with a sharp object.
- 2. Unscrew the Allen screws with Allen key 3.
- 3. Remove the gray magnetic block from the armature plate.
- 4. Place the armature plate in the surface mount bracket (17AP or 37AP) and secure with included screw set.

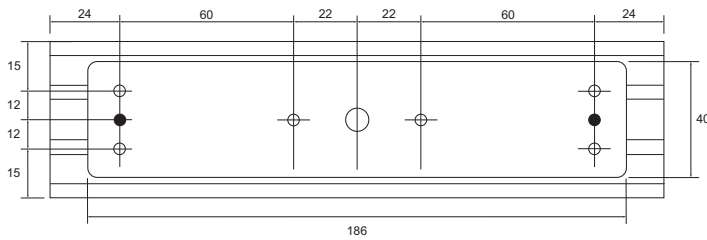
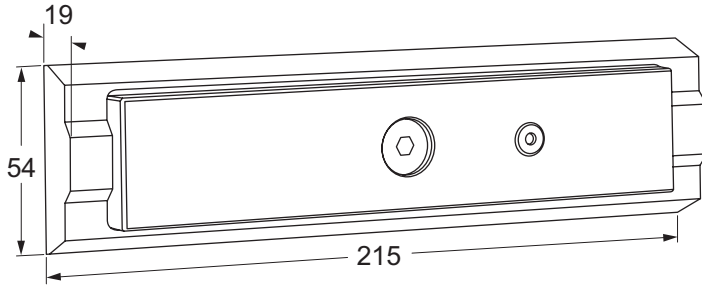
-  1. Retirez les deux capuchons sur le fin du bloc magnétique gris avec un objet pointu.
- 2. Dévissez les vis Allen avec la clé Allen 3.
- 3. Retirez le bloc magnétique gris du contreplaque.
- 4. Placer la contreplaque dans la surface support de montage (17AP ou 37AP) et sécurisé avec jeu de vis inclus.

-  1. Entfernen Sie beide Abdeckkappen von der Ende des grauen Magnetblocks mit einem scharfen Gegenstand.
- 2. Lösen Sie die sechskant Stiftschraube mit den sechskant Stiftschlüssel 3.
- 3. Entfernen Sie den grauen Magnetblock vom Gegenplatte.
- 4. Legen Sie die Gegenplatte in die Aufputzwinkel (17AP oder 37AP) und sichern mit mitgeliefertem Schraubensatz.



Plaats altijd rubberen ring achter de ankerplaat.
Always place a rubber ring behind the armature plate.
Placez toujours un anneau en caoutchouc derrière la contreplaque.
Legen Sie immer einen Gummischiebe hinter die Gegenplatte.

AFMETINGEN 17AP / DIMENSIONS 17AP / DIMENSIONS 17AP / ABMESSUNGEN 17AP



AFMETINGEN 37AP / DIMENSIONS 37AP / DIMENSIONS 37AP / ABMESSUNGEN 37AP

