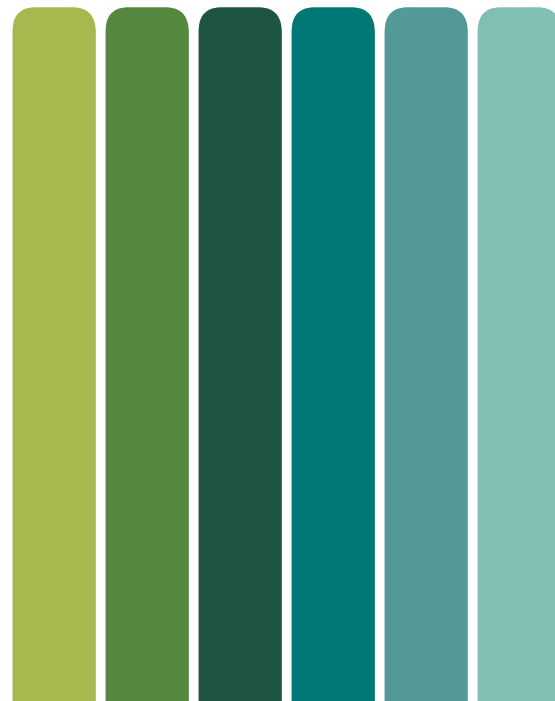




**HANDLEIDING  
ELEKTRISCHE DEUROPENER 320PTU**



**MODELLEN**

320PTU, 320PTU+LP50, 320PTU+HP50, L320-5



**SPECIFICATIES**

12-28V AC/ DC	Max 440mA	6.000N= 600kg	PKVW G4	100%	1A 125V AC	1.000.000

**POLARITEIT**

De deuropeners zijn polariteit onafhankelijk. De plus en de min van de voeding kunnen omgekeerd worden aangesloten.

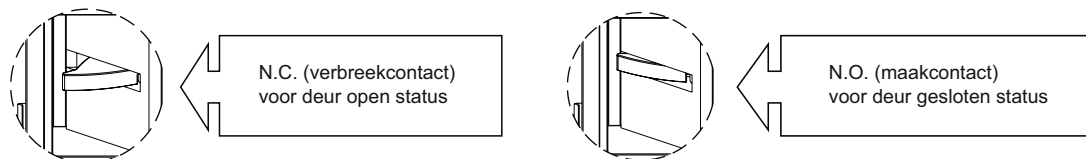
**AANSLUITINGEN**



**CONTACTBELASTBAARHEID DAGSCHOOTSIGNALERING**

Max. 1A / 125 V AC

Schakelafstand minimaal 5mm



**SYMMETRISCHE OPBOUW**

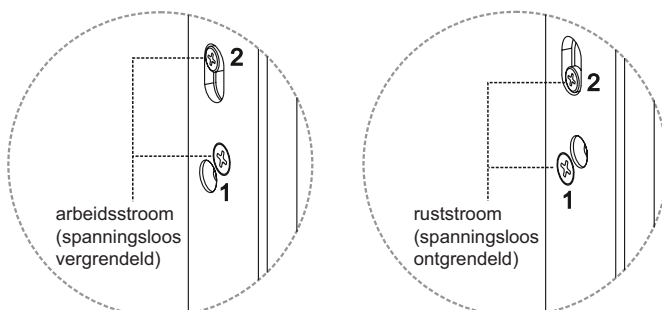
De deuropeners zijn symmetrisch opgebouwd, dus zowel voor een DIN-linkse als een DIN-rechtse deur bruikbaar.

**MONTAGE OP SLUITPLAAT**

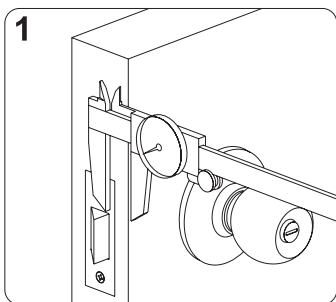
De deuropeners worden d.m.v. de 2 bijgeleverde RVS M5x8 verzonken kop metaalschroeven (Philips 2) gemonteerd op de toe te passen sluitplaat.

**OMBOUWEN ARBEIDSTROOM - RUSTSTROOM**

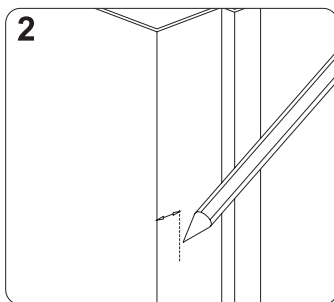
Om te wisselen tussen werksroom en rustroom; draai schroef 2 één slag los en verwijder schroef 1. Verschuif schroef 2 naar de gewenste positie. Herplaats schroef 1, en draai vervolgens schroef 1 en 2 weer vast.



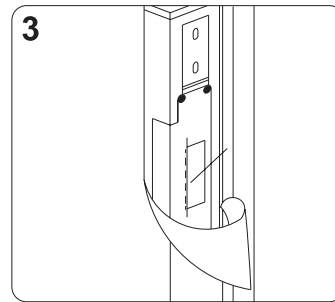
MONTAGE VAN DE DEUROPENERS IN EEN KOZIJN



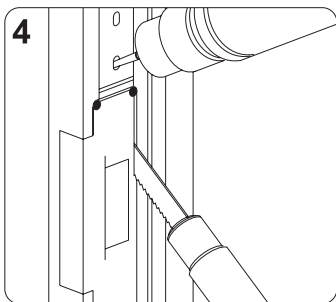
1 Meet de verticale en horizontale positie van de dagschoot in de deur.



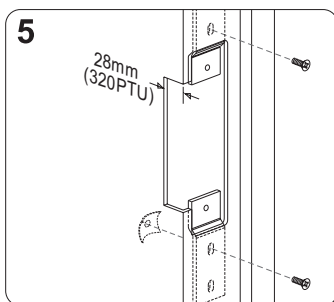
2 Markeer de positie van de dagschoot op het kozijn.



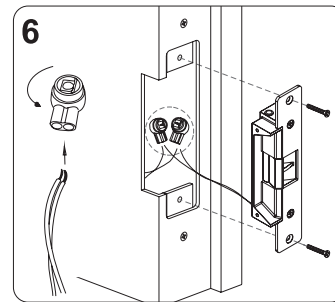
3 Plaats de boormal op de gemarkeerde lijnen.



4 Boor de gaten en maak de uitsparing zoals aangegeven op de boormal.



5 Plaats de montageplaatjes. (alleen bij holle kozijnen)



6 Sluit de voeding aan en test de deuropener voordat deze in het kozijn wordt gemonteerd.

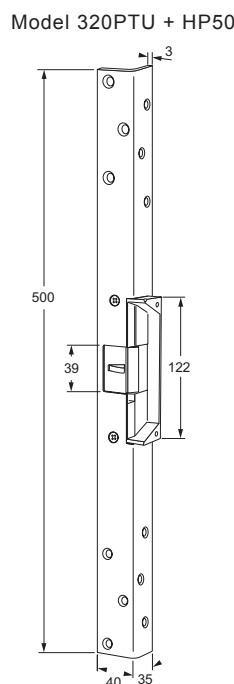
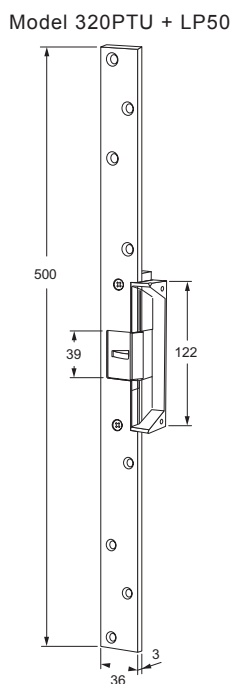
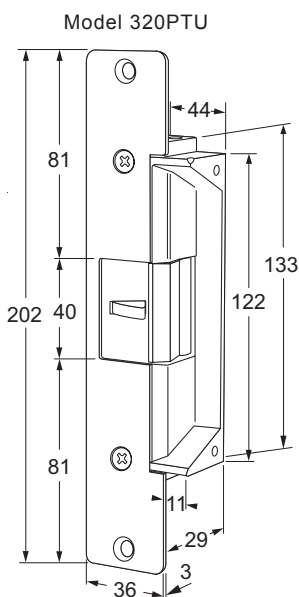
BENODIGDE GEREEDSCHAPPEN

Philips 2 schroevendraaier t.b.v. montage deuropeners op voorplaat en een platbektang voor het vast drukken van de connector ten behoeve van de aansluitingen.

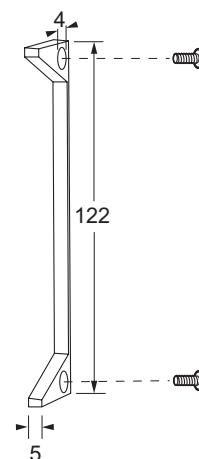
ONDERHOUD

Om een goede werking te waarborgen is het raadzaam de deuropeners periodiek te controleren op bevestiging en slijtage. De deuropeners inwendig niet behandelen met smeermiddelen, wel mag periodiek de kantelbek licht ingesmeerd worden met een bij voorkeur vuilafstotende vetsoort.

AFMETINGEN



Model L320-5  
Met optioneel model L320-5 is de ANSI lip per 5 mm te verlengen.  
Benodigd (niet meegeleverd) 2x metaalschroef M4x10mm. per ANSI lip metaalschroeven met 5mm verlengen.



Maasland Groep B.V.  
De Hoogjens 51-55a  
4254 XV SLEEUWIJK  
Nederland  
T 088 500 2800  
info@maaslandgroep.nl  
www.maaslandgroep.nl



Maasland Hou Co., Ltd.  
Floor 6, Block E,  
Guanlan Town, Longhua,  
SHENZHEN  
China  
info@maaslandhou.com  
www.maaslandhou.com

Maasland Group Belgium B.V.  
Eedverbondkaai 242, bus 41  
9000 GENT  
België  
T +32 9 328 33 34  
info@maaslandgroup.be  
www.maaslandgroup.be

