



**OMSCHRIJVING**

Deze elektrische sloten kunnen via een toegangscontrole-systeem of andere elektrische impulsgever worden ontgrendeld. Er is slechts één model voor alle deursituaties dus geschikt voor links en rechtsdraaiende deuren, horizontaal en verticaal te monteren, 12 en 24VDC, arbeidsstroom en ruststroom en standaard voorzien van dubbele signalering. De sterke roestvast stalen schoot is niet terug te duwen als de deur is vergrendeld (niet te "flipperen"), zorgt voor een houdkracht van 10.000 N, opent onder 6.000 N zijdelingse druk en trekt tot 8 mm automatisch de deur dicht. Geschikt voor doordraaiende deuren.

**EIGENSCHAPPEN**

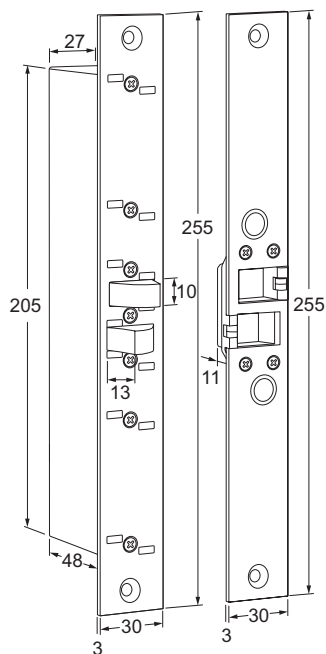
- 10.000 N houdkracht (ca. 1.000 kg)
- Ontgrendeld onder 6.000 N (ca. 600 kg) zijdelingse druk
- Trekt tot 8 mm automatisch de deur dicht
- Inbouwuitvoering
- Arbeidsstroom en ruststroom (om te bouwen op locatie)
- Geschikt voor 12V= en 24V=
- Getest op 1.000.000 operaties
- Met schootblokkering (niet te 'flipperen')
- 100% belastbare spoelen (geen problemen met doorbranden van de spoelen)
- Verticaal of horizontaal te monteren
- In deur of kozijn te monteren
- Geschikt voor doordraaiende deuren
- Kleine inbouwmaten
- Voorzien van deur- en schootstandsignalering
- Ge certificeerd volgens EN 14846
- Geschikt voor brandwerende deuren volgens EN 1634-1:2014 en EN 1363-1:2012



## MODELLEN

**Arbeidsstroom** = spanningsloos vergrendeld**Ruststroom** = spanningsloos ontgrendeld

ML820 elektrisch slot, 12V-24V DC



## ELEKTRISCHE SPECIFICATIES

**Spoel**

voltage	stroomafname	belastbaarheid
12V=	750mA 40mA	100%
24V=	400mA 25mA	100%
	(voor 2 sec.) (continu)	

**Schootsignalering**

Contactbelastbaarheid max. 100mA / 30V DC

**Deurstandsignalering**

Contactbelastbaarheid max. 100mA / 30V DC