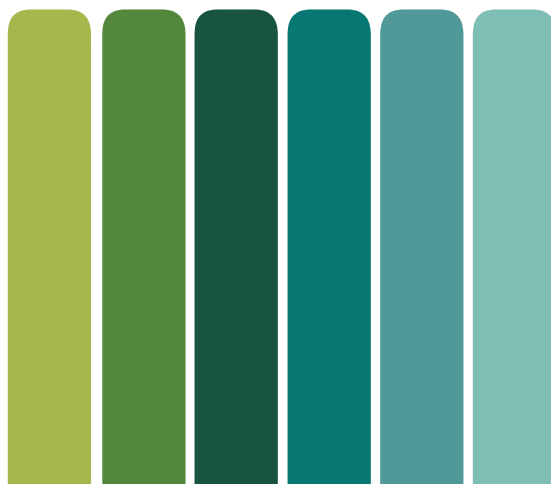




**HANDLEIDING / MANUAL /
MODE D'EMPLOI / ANLEITUNG**

12V 1.5A

**NETVOEDING / POWER SUPPLY
ALIMENTATION / SCHALTNETZTEIL**



MODELLEN / MODELS / MODÈLES / MODELLE
 PS1215NS, PS1215D



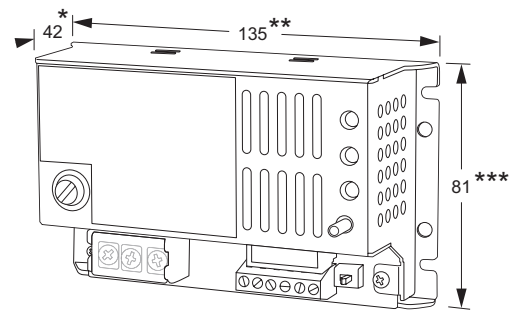
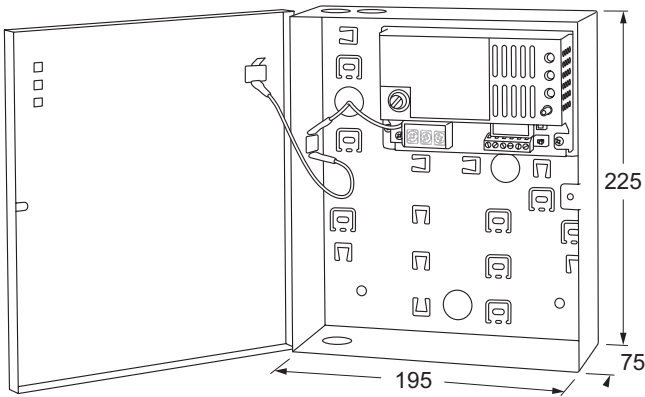
SPECIFICATIES / SPECIFICATIONS / CARACTÉRISTIQUES / TECHNISCHE DATEN

190 - 265 VAC 50/60Hz	12V / 13.8V (± 2%)	Max. 1 X 9Ah	-20°C ~ 50°C	1,5A	1 x 2A/250V 1 x 3A/250V	10 - 90%

REACH
 SVHC Certificate

RoHS

AFMETINGEN / DIMENSIONS / DIMENSIONS / ABMESSUNGEN (IN MM)

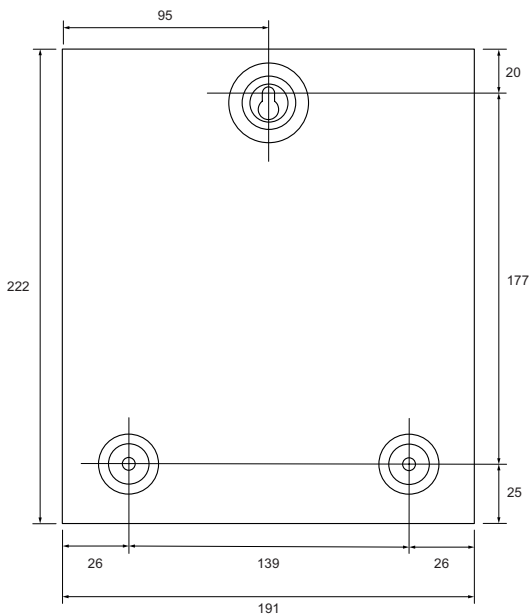


Met DIN rail adapters / With DIN rail adaptors / Avec adapteurs rail DIN / Mit Hutschienen Adapter:

- * 60 mm
- ** 138 mm
- *** 85 mm

BOORMAL / DRILLING TEMPLATE / GABARIT DE PERÇAGE / BOHRSCHABLONE (IN MM)

NIET OP SCHAAL / DO NOT SCALE / PAS À L'ÉCHELLE / NICHT MAßSTABSGETREU



ALGEMENE INFORMATIE

- Deze netvoedingen zijn alleen bedoeld voor installatie door gekwalificeerde installateurs.
- Er zijn geen door de gebruiker te onderhouden onderdelen aanwezig in de voeding, daarom is er geen regulier onderhoud nodig behalve dat er voor gezorgd moet worden dat de bekabeling zorgvuldig is gemonteerd en onbeschadigd is.
- Accu's zouden periodiek getest moeten worden met daarvoor geschikte meetapparatuur. Raadpleeg de producent van de desbetreffende accu voor specificaties.
- De sabotagecontacten zijn vrij van spanning en mogen niet gebruikt worden voor andere doeleinden.



Er is kans op explosiegevaar als de accu wordt vervangen door het verkeerde type accu. Gebruik alleen een gesloten lood accu. Voer accu's af volgens de voorschriften voor het afvoeren van accu's.

INSTALLATIE INSTRUCTIES

Alleen geschikt als permanente installatie, onderdelen genoemd in de handleiding kunnen niet buiten gemonteerd worden.

1. Monteer de voedingskast op een vlakke ondergrond met de scharnieren van de kast aan de linker zijde. De voeding moet gemonteerd worden op een locatie waar luchtstroom mogelijk is, vermijd locaties met een hoge luchtvochtigheid of hoge temperaturen.
2. Sluit de voeding aan op een geaard stopcontact met een geschikte netspanning en geïnstalleerd door een gecertificeerde elektricien.



Dit product moet geaard zijn

3. Sluit de apparatuur en alle andere benodigde aansluitingen aan. De 12V of 13.8V uitgang is gemarkeerd met + OUT -. De kabeldikte moet worden bepaald aan de hand van het verbruik van de aangesloten apparaten. De TAMPER aansluiting is een NO of NC contact en is alleen bedoeld voor het aansluiten van een geschikt alarmsysteem. Verbreekcontact wanneer deksel wordt geopend en maakcontact wanneer deksel is gesloten. Sluit de accu aan indien van toepassing. De uitgang is gemarkeerd + BATT -. Rood + en zwart -.
4. Het wordt aangeraden om het netsnoer en de uitgaande kabels niet langs elkaar te leggen. Wanneer er kabels door de uitsparingen in de voedingskast worden gelegd, moeten er wartels gebruikt worden. Alle kabels in de voedingskast kunnen het best vast worden gezet met kabelbinders.
5. Sluit de netspanning aan en schakel deze in. Controleer of de groene LED brand.
6. Controleer of de aardedraad is aangesloten aan het deksel van de voedingskast.
7. Sluit het deksel en zet deze vast met de meegeleverde schroef.

SW1

Bij langdurige stroomuitval (230V) waarbij de accu (noodstroomvoorziening) leeg is geraakt en het wenselijk is om spanning op de uitgang te hebben, bijvoorbeeld om het elektrisch slot te bedienen, kan een nieuwe (volledig opgeladen) accu worden geplaatst. Na het aansluiten van de accu moet de toets SW1 gedurende 3 seconden worden ingedrukt. De accu zal nu spanning op de uitgang zetten.

GENERAL INFORMATION

- These power supplies are intended for installation by qualified persons only.
- There are no user serviceable parts in the power supply, therefore no regular maintenance is required other than ensuring all cables are securely fixed and free from damage.
- Batteries should be tested periodically with appropriate measuring equipment. Consult the manufacturer of the respective battery for specifications.
- The tamper contacts are voltage free and should not be used for any other purpose.



There is a risk of explosion if the battery is replaced by the wrong type of battery. Only use a sealed lead acid batteries. Dispose of batteries in accordance with the regulations for the disposal of batteries.

INSTALLATION INSTRUCTIONS

Only suitable as fixed installation, parts mentioned in the manual cannot be mounted outdoors.

1. Mount the power supply on a flat surface with the box hinges on the left side. The power supply must be mounted in a location where airflow is possible, avoid locations with high humidity or high temperatures.
2. Connect the power supply to a grounded outlet with a suitable mains voltage and installed by a certified electrician.



This product must be earthed.

3. Connect the equipment and any other necessary connections. The 12V or 13.8V output is marked with + OUT -. The cable thickness must be determined according to the consumption of the connected devices. The TAMPER contact is NO or NC (Normally Open or Normally Closed) and is only intended for connecting a suitable alarm system. Normally Closed contact when lid is opened and Normally Open contact when the lid is closed. Connect battery if applicable. The output is marked with + BATT -. Red + and black -.
4. It is recommended not to route the mains cable and low voltage cables together. When cables are routed through the entry/exit holes in the metal housing, cable glands must be used. It is recommended to secure all cables in the metal housing with cable ties.
5. Connect the mains voltage and switch it on. Check if the green LED is lit.
6. Check that the ground wire is connected to the metal housing and the lid of the metal housing.
7. Close lid and secure with screw provided.

SW1

In the event of a prolonged power failure (230V) where the battery (emergency power supply) has become depleted and it is desirable to have voltage at the output, e.g. to operate the electric lock, a new (fully charged) battery can be inserted. After connecting the battery, press the SW1 button for 3 seconds. The battery will now provide voltage to the output.

INFORMATIONS GÉNÉRALES



- Ces alimentations ne sont destinées à être installées que par des installateurs qualifiés.
- Il n'y a pas de pièces réparables par l'utilisateur dans l'alimentation, par conséquent, aucun entretien régulier n'est requis, sauf que des précautions doivent être prises pour s'assurer que le câblage est soigneusement assemblé et non endommagé.
- Les batteries doivent être testées périodiquement avec un équipement de mesure approprié. Consultez le fabricant de la batterie concernée pour les spécifications.
- Les contacts de sabotage sont exempts de tension et ne doivent pas être utilisés à d'autres fins.



Il y a un risque d'explosion si la batterie est remplacée par un type de batterie erroné. Utilisation uniquement une batterie au plomb scellée. Éliminez les batteries conformément à la réglementation pertinente.

INSTRUCTIONS D'INSTALLATION

Ne convient qu'en tant d'installation permanente, les composants mentionnés dans le mode d'emploi ne peuvent pas être montés à l'extérieur.

1. Montez le boîtier de l'alimentation sur une surface plane avec les charnières du boîtier sur le côté gauche. L'alimentation doit être installée dans un endroit où une circulation d'air est possible; évitez les endroits où l'humidité et/ou les températures sont élevées.
2. Branchez l'alimentation sur une prise de courant avec contact de terre, avec une tension secteur appropriée et installée par un électricien certifié.



Ce produit doit être mis à la terre.

3. Branchez l'équipement et toutes les autres connexions requises. La sortie 12V ou 13,8V est marquée avec + OUT -, l'épaisseur du câble doit être déterminée en fonction de la consommation des appareils connectés. La connexion TAMPER est un contact NO ou NF et est uniquement destinée à connecter un système d'alarme approprié. Le contact est ouvert lorsque le couvercle est ouvert et s'ouvre lorsque le couvercle est fermé. Branchez la batterie, le cas échéant. La sortie est marquée + BATT -. Rouge + et noir -.
4. Il est recommandé de ne pas acheminer côte à côte le cordon d'alimentation et les câbles de sortie. Lorsque des câbles sont insérés à travers les réservations dans le boîtier de l'alimentation, des presse-étoupes doivent être utilisés. Tous les câbles du boîtier de l'alimentation doivent être sécurisés avec des colliers de serrage.
5. Branchez et allumez la tension secteur. Vérifiez que la LED verte est allumée.
6. Vérifiez que le fil de terre est connecté au boîtier de l'alimentation et à son couvercle.
7. Fermez le couvercle et fixez-le avec la vis fournie.

SW1



En cas de panne de courant prolongée (230V) lorsque la batterie (alimentation de secours) est épuisée et qu'il est souhaitable d'avoir de la tension à la sortie, par exemple pour faire fonctionner la serrure électrique, une nouvelle batterie (entièrement chargée) peut être insérée. Après avoir connecté la batterie, appuyez sur le bouton SW1 pendant 3 secondes. La batterie va maintenant fournir une tension à la sortie.

ALLGEMEINE INFORMATION



- Diese Netzteile dürfen nur von qualifizierten Installateuren installiert werden.
- Das Netzteil enthält keine vom Benutzer zu wartenden Teile. Daher ist keine regelmäßige Wartung erforderlich, außer sicherzustellen dass die Verkabelung sorgfältig zusammengebaut und unbeschädigt ist.
- Batterien sollten regelmäßig mit geeigneten Messgeräten getestet werden. Die technischen Daten erhalten Sie vom Hersteller der entsprechende Batterie.
- Die Sabotagekontakte sind spannungsfrei und dürfen nicht für andere Zwecke verwendet werden.



Es besteht Explosionsgefahr, wenn die Batterie durch den falschen Batterietyp ersetzt wird. Verwenden Sie nur eine versiegelte Bleibatterie. Entsorgen Sie die Batterien gemäß den Vorschriften für die Entsorgung von Batterien.

INSTALLATIONSANLEITUNG

Nur für die dauerhafte Installation geeignet. Die im Handbuch genannten Teile können nicht im Freien montiert werden.

1. Montieren Sie das Netzteilgehäuse mit den Gehäusescharnieren auf der linken Seite auf eine ebene Fläche. Das Netzteil sollte an einem Ort montiert werden, an dem ein Luftstrom möglich ist. Vermeiden Sie Orte mit hoher Luftfeuchtigkeit oder hohen Temperaturen.
2. Schließen Sie das Netzteil an eine geerdete Steckdose mit geeigneter Spannung an und installiert von einem zertifizierten Elektriker.



Dieses Produkt muss geerdet sein

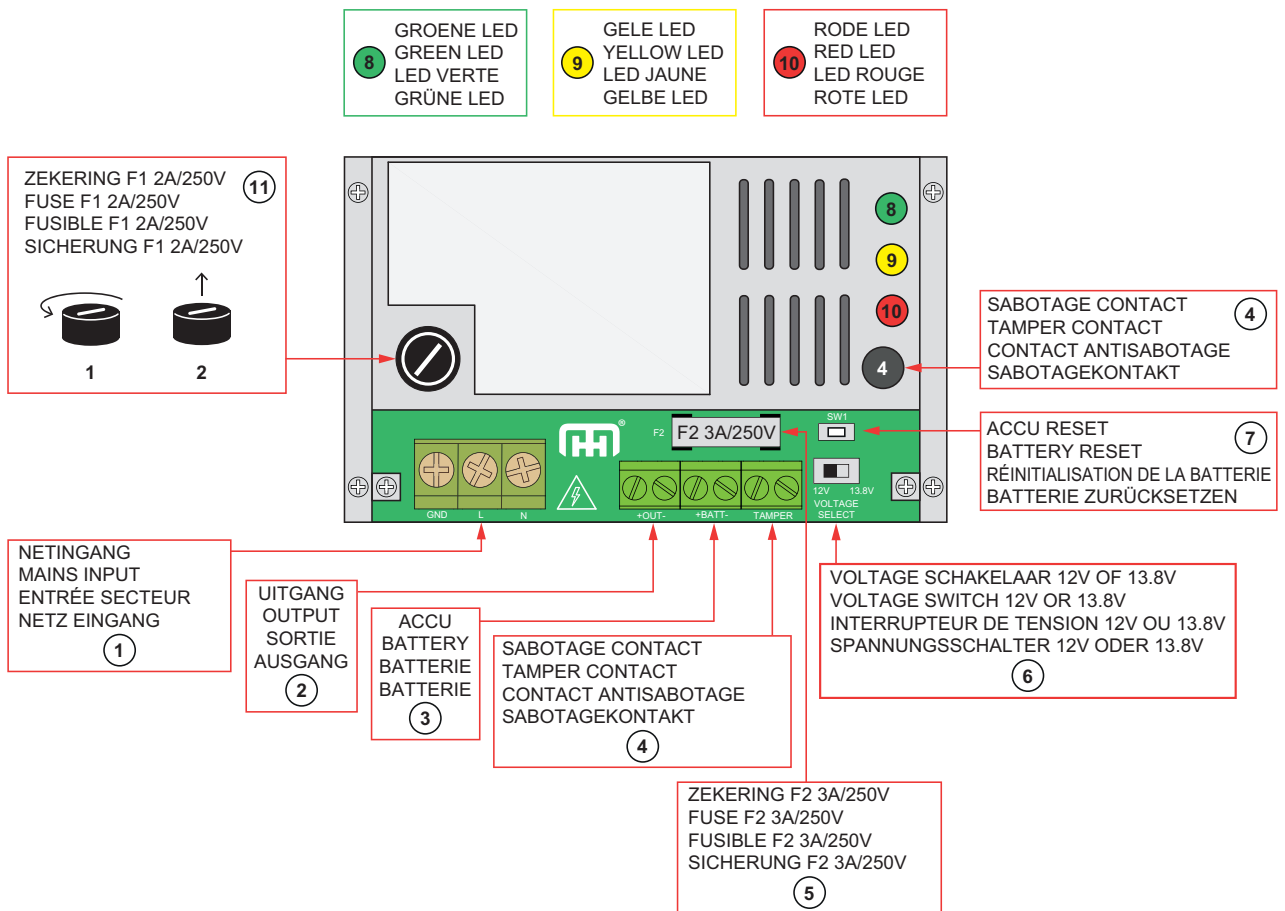
3. Schließen Sie das Gerät und alle anderen erforderlichen Verbindungen an. Der 12V- oder 13,8V-Ausgang ist gekennzeichnet mit + OUT -. Die Kabelgröße muss entsprechend dem Verbrauch der angeschlossenen Geräte ermittelt werden.
Der TAMPER-Anschluss ist ein Schließer oder Öffner und dient nur zum Anschluss eines geeigneten Alarmsystems. Öffnerkontakt bei geöffneter Abdeckung und Schließerkontakt bei geschlossener Abdeckung. Schließen Sie gegebenenfalls den Batterie an. Der Ausgang ist mit + BATT - gekennzeichnet. Rot + und Schwarz -.
4. Es wird empfohlen, das Netzkabel und die ausgehenden Kabel nicht zusammen zu verlegen. Beim Verlegen von Kabeln durch die Aussparungen im Netzteilkasten müssen Verschraubungen verwendet werden. Alle Kabel in das Netzteilgehäuse werden am besten mit Kabelbindern gesichert.
5. Schließen Sie die Netzspannung an und schalten Sie sie ein. Überprüfen Sie, ob die grüne LED leuchtet.
6. Überprüfen Sie, ob das Erdungskabel an das Netzteilgehäuse und die Abdeckung des Netzteilgehäuse angeschlossen ist.
7. Schließen Sie den Deckel und befestigen Sie ihn mit der mitgelieferten Schraube.

SW1



Im Falle eines längeren Stromausfalls (230V) bei dem die Batterie (Notstromversorgung) leer ist und es wünschenswert ist, Spannung am Ausgang zu haben, um z.B. das Elektroschloss zu bedienen, kann eine neue (voll geladene) Batterie eingesetzt werden. Drücken Sie nach dem Anschließen der Batterie die Taste SW1 für 3 Sekunden. Die Batterie liefert nun Spannung an den Ausgang.

AANSLUITEN / CONNECTING / CONNECTER / VERDRAHTEN



① NETINGANG AARDE L N
 MAINS INPUT GROUND L N
 ENTRÉE SECTEUR TERRE L N
 NETZ EINGANG ERDE L N

② UITGANG 12V OF 13.8V (zie 6)
 OUTPUT 12V OR 13.8V (see 6)
 SORTIE 12V OU 13.8V (voir 6)
 AUSGANG 12V ODER 13.8V (siehe 6)

③ ACCU MAX. 1 X 12V, 9AH
 BATTERY MAX. 1 X 12V, 9AH
 BATTERIE MAX. 1 X 12V, 9AH
 BATTERIE MAX. 1 X 12V, 9AH

④ SABOTAGE CONTACT MAAKCONTACT WANNEER DEKSEL WORDT GEOPEND
 TAMPER CONTACT NORMALLY OPEN WHEN LID IS OPENED
 CONTACT ANTISABOTAGE FERME LORSQUE LE COUVERCLE EST OUVERT
 SABOTAGEKONTAKT SCHLIEßER WENN DER DECKEL GEÖFFNET WIRD

⑤ ZEKERING F2 3A/250V / FUSE F2 3A/250V / FUSIBLE F2 3A/250V / SICHERUNG F2 3A/250V

⑪ ZEKERING F1 2A/250V / FUSE F1 2A/250V / FUSIBLE F1 2A/250V / SICHERUNG F1 2A/250V

⑥ VOLTAGE SCHAKELAAR 12V OF 13.8V / VOLTAGE SWITCH 12V OR 13.8V / INTERRUPTEUR DE TENSION 12V OU 13.8V / SPANNUNGSSCHALTER 12V ODER 13.8V

⑦ ACCU RESET / BATTERY RESET / RÉINITIALISATION DE LA BATTERIE / BATTERIE ZURÜCKSETZEN

SPECIFICATIES

Model	PS1215NS / PS1215D
Nominale belasting	1,5A met of zonder accu
Laadstroom	0,4A
Netspanning indicator	groene LED
Accu indicator	gele LED
Uitgang defect indicator	rode LED
Accu grootte	1 x 0,8Ah-9Ah gesloten lood accu
Zekeringen	1 x 2A/250V, 1 x 3A/250V

PROBLEMEN OPLOSSEN

LED indicatoren (accu aangesloten)

Groen	Geel	Rood	Probleem	Oplossing
Aan	Uit	Uit	Geen probleem	
Uit	Uit	Uit	Geen probleem (accu voltage is hoger dan 12,5V en voltage selectie staat op 12V)	
Uit	Uit	Uit	Uitval 230 VAC	Controleer 230 VAC en/of zekering
Pulserend	Uit	Aan	1. Overbelast 2. Uitgaande spanning kort gesloten	1. Verminder belasting 2. Controleer belasting op fouten
Pulserend	Uit	Uit	Overbelast	Verminder belasting
Aan	Aan	Uit	Accu verkeerd om aangesloten	Controleer accu aansluiting
Uit	Aan	Uit	Uitval 230 VAC, accu verkeerd om aangesloten	Controleer 230 VAC en controleer accu aansluiting
Uit	Uit	Aan	1. Uitval 230V AC, lage accu spanning 2. Uitgaande spanning kort gesloten	1. Controleer en/of vervang accu 2. Controleer belasting op fouten

Accu niet aangesloten

Aan	Uit	Uit	Geen probleem	
Pulserend	Uit	Uit	1. Uitgaande spanning kort gesloten 2. Overbelast	Controleer belasting op fouten
Uit	Uit	Uit	1. Uitval 230V AC 2. Uitgaande spanning kort gesloten	1. Controleer 230 VAC en/of zekering 2. Controleer belasting op fouten

SPECIFICATIONS



Model	PS1215NS / PS1215D
Rated output	1,5A with or without battery
Battery charging current	0,4A
Mains indicator	green LED
Battery indicator	yellow LED
Output fault indicator	red LED
Battery size	1 x 0,8Ah-9Ah sealed lead acid battery
Fuses	1 x 2A/250V, 1 x 3A/250V

SOLVING PROBLEMS

LED indicators (battery connected)

Green	Yellow	Red	Problem	Solution
On	Off	Off	No fault	
Off	Off	Off	No fault (battery voltage is higher than 12,5V and voltage switch is at 12V)	
Off	Off	Off	No mains	Check mains and/or fuse
Pulse	Off	On	1. Overload 2. Output short circuit	1. Reduce load 2. Check load for faults
Pulse	Off	Off	Overload	Reduce load
On	On	Off	Reversed battery	Check battery leads
Off	On	Off	No mains, reversed battery	Check mains and/or battery leads
Off	Off	On	1. No mains, low battery voltage 2. Output short circuit	1. Check and/or replace battery 2. Check load for faults

Battery not connected

On	Off	Off	No fault	
Pulse	Off	Off	1. Output short circuit 2. Overload	Check load for faults
Off	Off	Off	1. No mains 2. Output short circuit	1. Check mains and/or fuse 2. Check load for faults

SPÉCIFICATIONS



Modèle	PS1215NS / PS1215D
Charge nominale	1,5A avec ou sans batterie
Courant de charge de batterie	0,4A
Indication tension secteur	LED verte
Indication batterie	LED jaune
Indication coupure sortie	LED rouge
Taille de batterie	1 x 0,8Ah-9Ah batterie au plomb scellée
Fusibles	1 x 2A/250V, 1 x 3A/250V

SOLUTION DE PROBLÈMES

LED indicatoren (accu aangesloten)

Vert	Jaune	Rouge	Problème	Solution
Allumée	Éteinte	Éteinte	Pas de problème	
Éteinte	Éteinte	Éteinte	Pas de problème (La tension de la batterie est supérieure à 12,5V et l'interrupteur de tension est sur 12V.	
Éteinte	Éteinte	Éteinte	Coupure 230 VAC	Contrôler les 230 VAC et/ou le fusible
Clignotant	Éteinte	Allumée	1. Surcharge 2. Court-circuit de tension de sortie	1. Réduire la charge 2. Contrôler la présence d'erreurs sur le côté charge
Clignotant	Éteinte	Éteinte	Surcharge	Réduire la charge
Allumée	Allumée	Éteinte	Polarité de batterie inversée	Contrôler la connexion de la batterie
Éteinte	Allumée	Éteinte	Coupure 230 VAC, polarité de batterie inversée	Contrôler les 230 VAC et/ou la connexion de la batterie
Éteinte	Éteinte	Allumée	1. Coupure 230 VAC, tension batterie faible 2. Court-circuit de tension de sortie	1. Contrôler la batterie et/ou la remplacer 2. Contrôler la présence d'erreurs sur le côté charge

Batterie non connectée

Allumée	Éteinte	Éteinte	Pas de problème	
Clignotant	Éteinte	Éteinte	1. Court-circuit de tension de sortie 2. Surcharge	Contrôler la présence d'erreurs sur le côté charge
Éteinte	Éteinte	Éteinte	1. Coupure 230 VAC 2. Court-circuit de tension de sortie	1. Contrôler les 230 VAC et/ou le fusible 2. Contrôler la présence d'erreurs sur le côté charge

SPEZIFIKATIONEN



Modell	PS1215NS / PS1215D
Nennleistung	1,5A mit oder ohne Batterie
Batterieladestrom	0,4A
Netzanzeige	Grüne LED
Batterieanzeige	Gelbe LED
Ausgangsfehlerangeit	Rote LED
Batteriegröße	1 x 0,8Ah-9Ah versiegelte Blei-Säure-Batterie
Sicherungen	1 x 2A/250V, 1 x 3A/250V

PROBLEME BEHEBEN

LED Anzeigen (Batterie angeschlossen)

Grün	Gelb	Rot	Problem	Lösung
Ein	Aus	Aus	Kein Problem	
Aus	Aus	Aus	Kein Problem (Batteriespannung ist höher als 12,5V und Spannungsschalter ist auf 12V)	
Aus	Aus	Aus	Fehler 230 VAC	230 VAC und/oder Sicherung prüfen
Pulsing	Aus	Ein	1. Überlastet 2. Ausgangsspannungskurzschluss	1. Reduzieren Sie die Last 2. Last auf Fehler prüfen
Pulsing	Aus	Aus	Überlastet	Reduzieren Sie die Last
Ein	Ein	Aus	Batterie falsch angeschlossen	Überprüfen Sie die Batterieanbindung
Aus	Ein	Aus	Fehler 230 VAC, Batterie falsch angeschlossen	230 VAC und/oder Batterieanbindung prüfen
Aus	Aus	Ein	1. Fehler 230 VAC, niedrige Batteriespannung 2. Ausgangsspannungskurzschluss	1. Batterie prüfen und/oder austauschen 2. Last auf Fehler prüfen

Batterie nicht angeschlossen

Ein	Aus	Aus	Kein Problem	
Pulsing	Aus	Aus	1. Ausgangsspannungskurzschluss 2. Überlastet	Last auf Fehler prüfen
Aus	Aus	Aus	1. Fehler 230 VAC 2. Ausgangsspannungskurzschluss	1. Last und/oder Sicherung auf Fehler prüfen 2. Last auf Fehler prüfen

Maasland Groep B.V.
De Hoogjens 51-55a
4254 XV SLEEUWIJK
THE NETHERLANDS
T 088 500 2800
info@maaslandgroep.nl
www.maaslandgroep.nl



Maasland Hou Co., Ltd.
Floor 6, Block E,
Jinao Tech. & Ind. Park,
Dashuikeng,
Guanlan Town, Longhua
SHENZHEN, CHINA
info@maaslandhou.com
www.maaslandhou.com

Maasland Group Belgium B.V.
Eedverbondkaai 242, bus 41
9000 GENT
BELGIË
info@maaslandgroup.be
www.maaslandgroup.be

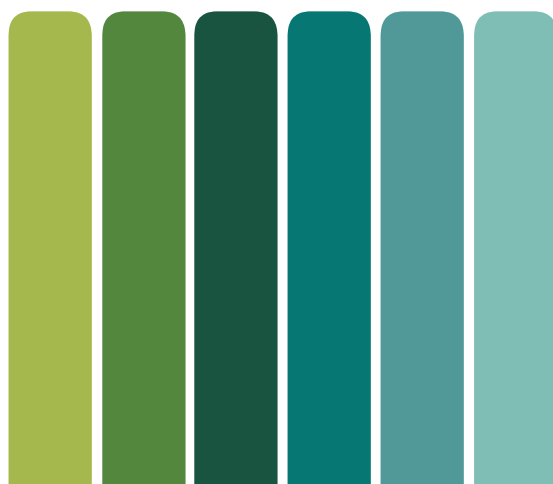




**HANDLEIDING / MANUAL /
MODE D'EMPLOI / ANLEITUNG**

12V 5A

**NETVOEDING / POWER SUPPLY
ALIMENTATION / SCHALTNETZTEIL**



MODELLEN / MODELS / MODÈLES / MODELLE

PS1250NL, PS1250D



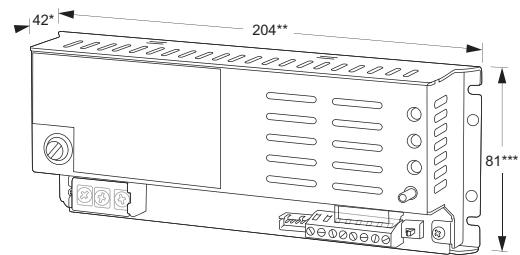
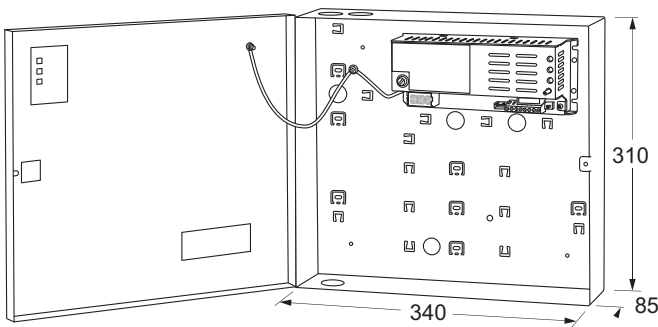
SPECIFICATIES / SPECIFICATIONS / CARACTÉRISTIQUES / TECHNISCHE DATEN

190 - 265 VAC 50/60Hz	12V (± 3%) / 13.8V (± 2%)	Max. 1 X 20Ah	-20°C ~ 50°C	5A	1 x 5A/250V 1 x 10A/250V	10 - 90%

REACH
SVHC Certificate



AFMETINGEN / DIMENSIONS / DIMENSIONS / ABMESSUNGEN (IN MM)



Met DIN rail adapters / With DIN rail adaptors / Avec adapteurs rail DIN / Mit Hutschienen Adapter:

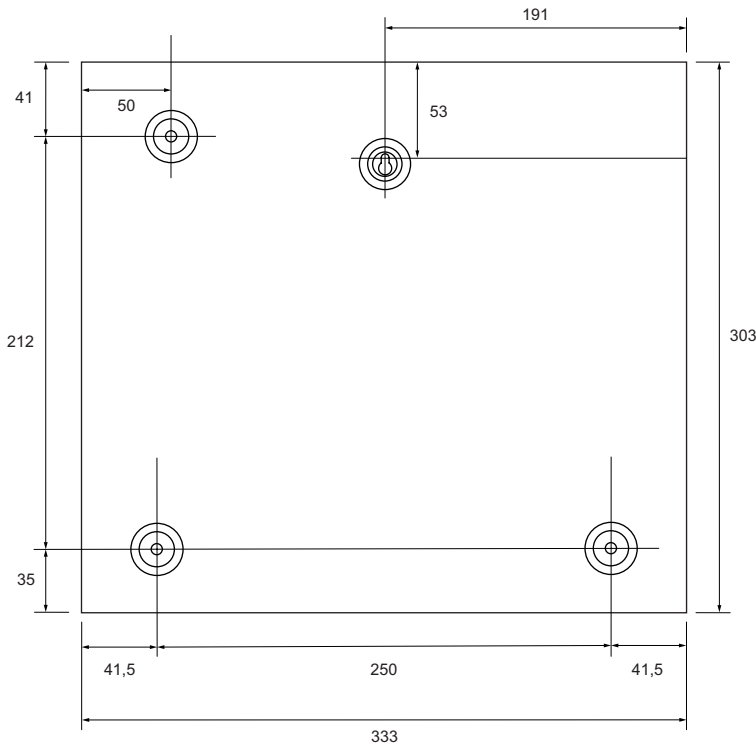
* 60 mm

** 208 mm

*** 85 mm

BOORMAL / DRILLING TEMPLATE / GABARIT DE PERÇAGE / BOHRSCABLONE (IN MM)

NIET OP SCHAAL / DO NOT SCALE / PAS À L'ÉCHELLE / NICHT MAßSTABGETREU



ALGEMENE INFORMATIE

- Deze netvoedingen zijn alleen bedoeld voor installatie door gekwalificeerde installateurs.
- Er zijn geen door de gebruiker te onderhouden onderdelen aanwezig in de voeding, daarom is er geen regulier onderhoud nodig behalve dat er voor gezorgd moet worden dat de bekabeling zorgvuldig is gemonteerd en onbeschadigd is.
- Accu's zouden periodiek getest moeten worden met daarvoor geschikte meetapparatuur. Raadpleeg de producent van de desbetreffende accu voor specificaties.
- De sabotagecontacten zijn vrij van spanning en mogen niet gebruikt worden voor andere doeleinden.



Er is kans op explosiegevaar als de accu wordt vervangen door het verkeerde type accu. Gebruik alleen een gesloten lood accu. Voer accu's af volgens de voorschriften voor het afvoeren van accu's.

INSTALLATIE INSTRUCTIES

Alleen geschikt als permanente installatie, onderdelen genoemd in de handleiding kunnen niet buiten gemonteerd worden.

1. Monteer de voedingskast op een vlakke ondergrond met de scharnieren van de kast aan de linker zijde. De voeding moet gemonteerd worden op een locatie waar luchtstroom mogelijk is, vermijd locaties met een hoge luchtvochtigheid of hoge temperaturen.
2. Sluit de voeding aan op een geaard stopcontact met een geschikte netspanning en geïnstalleerd door een gecertificeerde elektricien.



Dit product moet geaard zijn

3. Sluit de apparatuur en alle andere benodigde aansluitingen aan. De 12V of 13.8V uitgang is gemarkeerd met + OUT -. De kabeldikte moet worden bepaald aan de hand van het verbruik van de aangesloten apparaten. De TAMPER aansluiting is een NO of NC contact en is alleen bedoeld voor het aansluiten van een geschikt alarmsysteem. Verbreekcontact wanneer deksel wordt geopend en maakcontact wanneer deksel is gesloten. Sluit de accu aan indien van toepassing. De uitgang is gemarkeerd + BATT -. Rood + en zwart -.
4. Het wordt aangeraden om het netsnoer en de uitgaande kabels niet langs elkaar te leggen. Wanneer er kabels door de uitsparingen in de voedingskast worden gelegd, moeten er wartels gebruikt worden. Alle kabels in de voedingskast kunnen het best vast worden gezet met kabelbinders.
5. Sluit de netspanning aan en schakel deze in. Controleer of de groene LED brand.
6. Controleer of de aardedraad aan is gesloten aan de voedingskast en het deksel van de voedingskast.
7. Sluit het deksel en zet het vast met de meegeleverde schroef.

SW1

Bij langdurige stroomuitval (230V) waarbij de accu (noodstroomvoorziening) leeg is geraakt en het wenselijk is om spanning op de uitgang te hebben, bijvoorbeeld om het elektrisch slot te bedienen, kan een nieuwe (volledig opgeladen) accu worden geplaatst. Na het aansluiten van de accu moet de toets SW1 gedurende 3 seconden worden ingedrukt. De accu zal nu spanning op de uitgang zetten.

GENERAL INFORMATION

- These power supplies are intended for installation by qualified persons only.
- There are no user serviceable parts in the power supply, therefore no regular maintenance is required other than ensuring all cables are securely fixed and free from damage.
- Batteries should be tested periodically with appropriate measuring equipment. Consult the manufacturer of the respective battery for specifications.
- The tamper contacts are voltage free and should not be used for any other purpose.



There is a risk of explosion if the battery is replaced by the wrong type of battery. Only use a sealed lead acid batteries. Dispose of batteries in accordance with the regulations for the disposal of batteries.

INSTALLATION INSTRUCTIONS

Only suitable as fixed installation, parts mentioned in the manual cannot be mounted outdoors.

1. Mount the power supply on a flat surface with the box hinges on the left side. The power supply must be mounted in a location where airflow is possible, avoid locations with high humidity or high temperatures.
2. Connect the power supply to a grounded outlet with a suitable mains voltage and installed by a certified electrician.



This product must be earthed.

3. Connect the equipment and any other necessary connections. The 12V or 13.8V output is marked with + OUT -. The cable thickness must be determined according to the consumption of the connected devices. The TAMPER contact is NO or NC (Normally Open or Normally Closed) and is only intended for connecting a suitable alarm system. Normally Closed contact when lid is opened and Normally Open contact when the lid is closed. Connect battery if applicable. The output is marked with + BATT -. Red + and black -.
4. It is recommended not to route the mains cable and low voltage cables together. When cables are routed through the entry/exit holes in the metal housing, glands must be used. It is recommended to secure all cables in the metal housing with cable ties.
5. Connect the mains voltage and switch it on. Check if the green LED is lit.
6. Check that the ground wire is connected to the metal housing and the lid of the metal housing.
7. Close lid and secure with screw provided.

SW1

In the event of a prolonged power failure (230V) where the battery (emergency power supply) has become depleted and it is desirable to have voltage at the output, e.g. to operate the electric lock, a new (fully charged) battery can be inserted. After connecting the battery, press the SW1 button for 3 seconds. The battery will now provide voltage to the output.

INFORMATIONS GÉNÉRALES



- Ces alimentations ne sont destinées à être installées que par des installateurs qualifiés.
- Il n'y a pas de pièces réparables par l'utilisateur dans l'alimentation, par conséquent, aucun entretien régulier n'est requis, sauf que des précautions doivent être prises pour s'assurer que le câblage est soigneusement assemblé et non endommagé.
- Les batteries doivent être testées périodiquement avec un équipement de mesure approprié. Consultez le fabricant de la batterie concernée pour les spécifications.
- Les contacts de sabotage sont exempts de tension et ne doivent pas être utilisés à d'autres fins.



Il y a un risque d'explosion si la batterie est remplacée par un type de batterie erroné. Utilisation uniquement une batterie au plomb scellée. Éliminez les batteries conformément à la réglementation pertinente.

INSTRUCTIONS D'INSTALLATION

Ne convient qu'en tant d'installation permanente, les composants mentionnés dans le mode d'emploi ne peuvent pas être montés à l'extérieur.

1. Montez le boîtier de l'alimentation sur une surface plane avec les charnières du boîtier sur le côté gauche. L'alimentation doit être installée dans un endroit où une circulation d'air est possible; évitez les endroits où l'humidité et/ou les températures sont élevées.
2. Branchez l'alimentation sur une prise de courant avec contact de terre, avec une tension secteur appropriée et installée par un électricien certifié.



Ce produit doit être mis à la terre.

3. Branchez l'équipement et toutes les autres connexions requises. La sortie 12V ou 13,8V est marquée avec + OUT -, l'épaisseur du câble doit être déterminée en fonction de la consommation des appareils connectés. La connexion TAMPER est un contact NO ou NF et est uniquement destinée à connecter un système d'alarme approprié. Le contact est ouvert lorsque le couvercle est ouvert et s'ouvre lorsque le couvercle est fermé. Branchez la batterie, le cas échéant. La sortie est marquée + BATT -. Rouge + et noir -.
4. Il est recommandé de ne pas acheminer côte à côte le cordon d'alimentation et les câbles de sortie. Lorsque des câbles sont insérés à travers les réservations dans le boîtier de l'alimentation, des presse-étoupes doivent être utilisés. Tous les câbles du boîtier de l'alimentation doivent être sécurisés avec des colliers de serrage.
5. Branchez et allumez la tension secteur. Vérifiez que la LED verte est allumée.
6. Vérifiez que le fil de terre est connecté au boîtier de l'alimentation et à son couvercle.
7. Fermez le couvercle et fixez-le avec la vis fournie.



En cas de panne de courant prolongée (230V) lorsque la batterie (alimentation de secours) est épuisée et qu'il est souhaitable d'avoir de la tension à la sortie, par exemple pour faire fonctionner la serrure électrique, une nouvelle batterie (entièrement chargée) peut être insérée. Après avoir connecté la batterie, appuyez sur le bouton SW1 pendant 3 secondes. La batterie va maintenant fournir une tension à la sortie.

ALLGEMEINE INFORMATION



- Diese Netzteile dürfen nur von qualifizierten Installateuren installiert werden.
- Das Netzteil enthält keine vom Benutzer zu wartenden Teile. Daher ist keine regelmäßige Wartung erforderlich, außer sicherzustellen dass die Verkabelung sorgfältig zusammengebaut und unbeschädigt ist.
- Batterien sollten regelmäßig mit geeigneten Messgeräten getestet werden. Die technischen Daten erhalten Sie vom Hersteller der entsprechende Batterie.
- Die Sabotagekontakte sind spannungsfrei und dürfen nicht für andere Zwecke verwendet werden.



Es besteht Explosionsgefahr, wenn die Batterie durch den falschen Batterietyp ersetzt wird. Verwenden Sie nur eine versiegelte Bleibatterie. Entsorgen Sie die Batterien gemäß den Vorschriften für die Entsorgung von Batterien.

INSTALLATIONSANLEITUNG

Nur für die dauerhafte Installation geeignet. Die im Handbuch genannten Teile können nicht im Freien montiert werden.

1. Montieren Sie das Netzteilgehäuse mit den Gehäusescharnieren auf der linken Seite auf eine ebene Fläche. Das Netzteil sollte an einem Ort montiert werden, an dem ein Luftstrom möglich ist. Vermeiden Sie Orte mit hoher Luftfeuchtigkeit oder hohen Temperaturen.
2. Schließen Sie das Netzteil an eine geerdete Steckdose mit geeigneter Spannung an und installiert von einem zertifizierten Elektriker.



Dieses Produkt muss geerdet sein

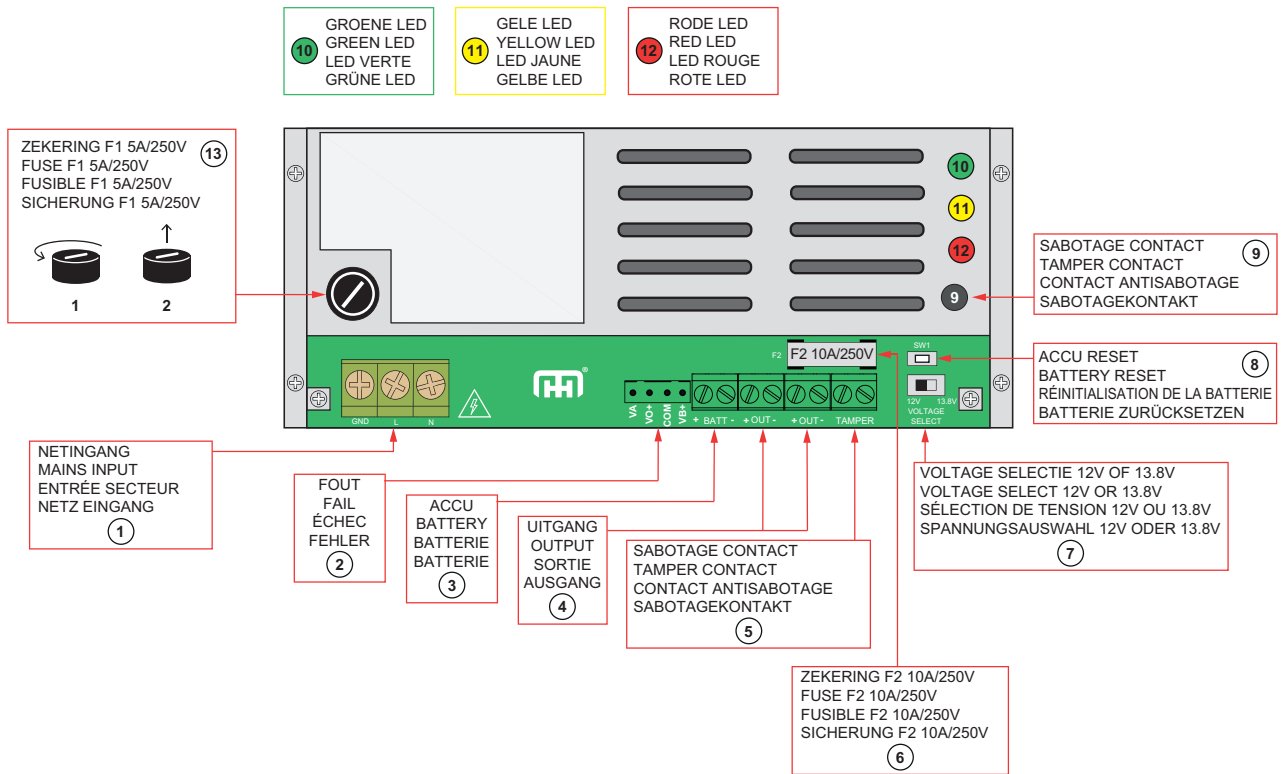
3. Schließen Sie das Gerät und alle anderen erforderlichen Verbindungen an. Der 12V- oder 13,8V-Ausgang ist gekennzeichnet mit + OUT -. Die Kabelgröße muss entsprechend dem Verbrauch der angeschlossenen Geräte ermittelt werden.
Der TAMPER-Anschluss ist ein Schließer oder Öffner und dient nur zum Anschluss eines geeigneten Alarmsystems. Öffnerkontakt bei geöffneter Abdeckung und Schließerkontakt bei geschlossener Abdeckung. Schließen Sie gegebenenfalls den Batterie an. Der Ausgang ist mit + BATT - gekennzeichnet. Rot + und Schwarz -.
4. Es wird empfohlen, das Netzkabel und die ausgehenden Kabel nicht zusammen zu verlegen. Beim Verlegen von Kabeln durch die Aussparungen im Netzteilkasten müssen Verschraubungen verwendet werden. Alle Kabel in das Netzteilgehäuse werden am besten mit Kabelbindern gesichert.
5. Schließen Sie die Netzspannung an und schalten Sie sie ein. Überprüfen Sie, ob die grüne LED leuchtet.
6. Überprüfen Sie, ob das Erdungskabel an das Netzteilgehäuse und die Abdeckung des Netzteilgehäuse angeschlossen ist.
7. Schließen Sie den Deckel und befestigen Sie ihn mit der mitgelieferten Schraube.

SW1



Im Falle eines längeren Stromausfalls (230V) bei dem die Batterie (Notstromversorgung) leer ist und es wünschenswert ist, Spannung am Ausgang zu haben, um z.B. das Elektroschloss zu bedienen, kann eine neue (voll geladene) Batterie eingesetzt werden. Drücken Sie nach dem Anschließen der Batterie die Taste SW1 für 3 Sekunden. Die Batterie liefert nun Spannung an den Ausgang.

AANSLUITEN / CONNECTING / CONNECTER / VERDRAHTEN



- ① NETINGANG
MAINS INPUT
ENTRÉE SECTEUR
NETZ EINGANG

AARDE L N
GROUND L N
TERRE L N
ERDE L N
- ② 230V / ACCU FOUT
230V/ BATTERY FAILURE
230V / BATTERIE ÉCHEC
230V / BATTERIE FEHLER
- ③ ACCU MAX. 1 X 12V, 20AH
BATTERY MAX. 1 X 12V, 20AH
BATTERIE MAX. 1 X 12V, 20AH
BATTERIE MAX. 1 X 12V, 20AH

④ UITGANG 12V OF 13.8V (zie 7)
OUTPUT 12V OR 13.8V (see 7)
SORTIE 12V OU 13.8V (voir 7)
AUSGANG 12V ODER 13.8V (siehe 7)
- ⑤ SABOTAGE CONTACT MAAKCONTACT WANNEER DEKSEL WORDT GEOPEND
TAMPER CONTACT NORMALLY OPEN WHEN LID IS OPENED
CONTACT ANTISABOTAGE FERME LORSQUE LE COUVERCLE EST OUVERT
SABOTAGEKONTAKT SCHLIEßER WENN DER DECKEL GEÖFFNET WIRD
- ⑥ ZEKERING F2 10A/250V
FUSE F2 10A/250V
FUSIBLE F2 10A/250V
SICHERUNG F2 10A/250V

⑬ ZEKERING F1 5A/250V
FUSE F1 5A/250V
FUSIBLE F1 5A/250V
SICHERUNG F1 5A/250V
- ⑦ VOLTAGE SELECTIE 12V OF 13.8V
VOLTAGE SELECT 12V OR 13.8V
SÉLECTION DE TENSION 12V OU 13.8V
SPANNUNGS-AUSWAHL 12V ODER 13.8V
- ⑧ ACCU RESET
BATTERY RESET
RÉINITIALISATION DE LA BATTERIE
BATTERIE ZURÜCKSETZEN

SPECIFICATIES



Model	PS1250NL / PS1250D
Nominale belasting	5A met of zonder accu
Laadstroom	0,4A
Netspanning indicator	Groene LED
Accu indicator	Gele LED
Uitgang defect indicator	Rode LED
Accu grootte	1 x 1Ah-20Ah gesloten lood accu
Zekeringen	1 x 5A/250V, 1 x 10A/250V

PROBLEMEN OPLOSSEN

LED indicatoren (accu aangesloten)

Groen		Geel	Rood	Probleem	Oplossing
12VDC	Pulserend	Uit	Uit	Geen probleem	
13,8V	Aan	Pulserend	Uit	Geen probleem	
Pulserend		Uit	Aan	1. Uitgaande spanning kort gesloten 2. Overbelast	1. Controleer belasting op fouten 2. Verminder belasting
Aan		Aan	Uit	Accu verkeerd om aangesloten	Controleer accu aansluiting
Pulserend		Uit	Uit	Uitval 230V	Controleer 230V en zekering
Uit		Uit	Uit	Uitval 230V, uitval accu	Controleer 230V, zekering en accu
Uit		Uit	Aan	Uitval 230V, lage accu spanning	Controleer en/of vervang accu
Aan		Pulserend (5x)	Uit	230V normaal, geen accu (wanneer de netvoeding aan staat pulseerd het gele LED 5 keer)	Controleer accu aansluiting of installeer de accu
Aan		Uit	Pulserend	Accu defect, 230V aanwezig	Vervang accu
Uit		Uit	Pulserend	Accu defect, 230V niet aanwezig	Vervang accu
Aan		Pulserend	Uit	Accu is onder de spanning en laadt op	

Accu niet aangesloten

Aan	Uit	Uit	Geen probleem	
Pulserend	Uit	Uit	Overbelast	Verminder belasting
Uit	Uit	Uit	1. Uitval 230 VAC 2. Uitgaande spanning kortgesloten	1. Controleer 230 VAC 2. Controleer belasting op fouten

SPECIFICATIONS



Model	PS1250NL / PS1250D
Rated output	5A with or without battery
Battery charging current	0,4A
Mains indicator	Green LED
Battery indicator	Yellow LED
Output fault indicator	Red LED
Battery size	1 x 1Ah-20Ah sealed lead acid battery
Fuses	1 x 5A/250V, 1 x 10A/250V

SOLVING PROBLEMS

LED indicators (battery connected)

Green		Yellow	Red	Problem	Solution / remark
12VDC	Pulse	Off	Off	No Fault	
13,8V	On	Pulse	On	No Fault	
Pulse		Off	On	1. Output short circuit 2. Overload	1. Check load for faults 2. Reduce load
On		On	Off	Reversed battery	Check battery leads
Pulse		Off	Off	No mains	Check mains and/or fuse
Off		Off	Off	No mains, no battery	Check mains, fuse and battery
Off		Off	On	No mains, low battery output	Check and/or replace battery
On		Pulse (x5)	Off	Mains normal, no battery (when the power supply is powered on, the yellow LED pulses 5 times)	Check battery leads or install battery
On		Off	Pulse	Battery fail (with main connected)	Replace battery
Off		Off	Pulse	Battery fail (without main connected)	Replace battery
On		Pulse	On	Battery is undervoltage and is charging	

Battery not connected

On	Off	Off	No Fault	
Pulse	Off	Off	Overload	Reduce load
Off	Off	Off	1. No mains 2. Output short circuit	1. Check mains 2. Check load

SPÉCIFICATIONS



Modèle	PS1250NL / PS1250D
Charge nominale	5A avec ou sans batterie
Courant de charge de batterie	0,4A
Indication tension secteur	LED verte
Indication batterie	LED jaune
Indication coupure sortie	LED rouge
Taille de batterie	1 x 1Ah-20Ah batterie au plomb scellée
Fusibles	1 x 5A/250V, 1 x 10A/250V

SOLUTION DE PROBLÈMES

LED indicatoren (accu aangesloten)

Vert		Jaune	Rouge	Problème	Solution
12VDC	Clignotant	Éteinte	Éteinte	Pas de problème	
13,8V	Allumée	Clignotant	Éteinte	Pas de problème	
Clignotant		Éteinte	Allumée	1. Court-circuit de tension de sortie 2. Surcharge	1. Contrôler la présence d'erreurs sur le côté charge 2. Réduire la charge
Allumée		Allumée	Éteinte	Polarité de batterie inversée	Contrôler la connexion de la batterie
Clignotant		Éteinte	Éteinte	Panne de 230V	Vérifiez le 230V et le fusible
Éteinte		Éteinte	Éteinte	Panne de 230V, panne de batterie	Vérifiez le 230V, le fusible et la batterie
Éteinte		Éteinte	Allumée	Panne de 230V, faible tension de la batterie	Vérifier et/ou remplacer la batterie
Allumée		Clignotant (5x)	Éteinte	230V normal, sans batterie (lorsque l'alimentation secteur est activée, la LED jaune pulse 5 fois)	Vérifier la connexion de la batterie ou installer la batterie
Allumée		Éteinte	Clignotant	Panne de batterie, disponible en 230V	Remplacer la batterie
Éteinte		Éteinte	Clignotant	Panne de batterie, 230V non disponible	Remplacer la batterie
Allumée		Clignotant	Éteinte	La batterie est sous tension et en charge	

Batterie non connectée

Allumée	Éteinte	Éteinte	Pas de problème	
Clignotant	Éteinte	Éteinte	Surcharge	Réduire la charge
Éteinte	Éteinte	Éteinte	1. Coupure 230 VAC 2. Court-circuit de tension de sortie	1. Contrôler les 230 VAC 2. Contrôler la présence d'erreurs sur le côté charge

SPEZIFIKATIONEN



Modell	PS1250NL / PS1250D
Nennleistung	5A mit oder ohne Batterie
Batterieladestrom	0,4A
Netzanzeige	Grüne LED
Indication batterie / Batterieanzeige	Gelbe LED
Ausgangsfehlerangeit	Rote LED
Batteriegröße	1 x 1Ah-20Ah versiegelte Blei-Säure-Batterie
Sicherungen	1 x 5A/250V, 1 x 10A/250V

PROBLEME BEHEBEN

LED Anzeigen (Batterie angeschlossen)

Grün		Gelb	Rot	Problem	Lösung
12VDC	Pulsing	Aus	Aus	Kein Problem	
13,8V	Ein	Pulsing	Aus	Kein Problem	
Pulsing		Aus	Ein	1. Ausgangsspannung kurzgeschlossen 2. Überlastet	1. Last auf Fehler prüfen 2. Reduzieren Sie die Last
Ein		Ein	Aus	Batterie falsch angeschlossen	Überprüfen Sie die Batterieanbindung
Pulsing		Aus	Aus	Fehler 230 VAC	230 VAC und Sicherung prüfen
Aus		Aus	Aus	Fehler 230 VAC, fehler batterie	230 VAC prüfen, Sicherung und batterie
Aus		Aus	Ein	Fehler 230 VAC, niedrige Batteriespannung	Batterie prüfen und/oder ersetzen
Ein		Pulsing (5x)	Aus	230V normal, ohne Batterie (wenn die Netzspannung eingeschaltet ist, pulsiert die gelbe LED 5 Mal)	Überprüfen Sie die Batterieanbindung oder Batterie installieren
Ein		Aus	Pulsing	Batterieausfall, 230V verfügbar	Batterie austauschen
Aus		Aus	Pulsing	Batterieausfall, 230V nicht verfügbar	Batterie austauschen
Ein		Pulsing	Aus	Batterie ist unter Spannung und wird geladen	

Batterie nicht angeschlossen

Ein	Aus	Aus	Kein Problem		
Pulsing		Aus	Aus	Überlastet	Reduzieren Sie die Last
Aus		Aus	Aus	1. Fehler 230 VAC 2. Ausgangsspannung kurzgeschlossen	1. 230 VAC prüfen 2. Last auf Fehler prüfen

Maasland Groep B.V.
De Hoogjens 51-55a
4254 XV SLEEUWIJK
Nederland
T 088 500 2800
info@maaslandgroep.nl
www.maaslandgroep.nl



Maasland Hou Co., Ltd.
Floor 6, Block E,
Guanlan Town, Longhua,
SHENZHEN
China
info@maaslandhou.com
www.maaslandhou.com

Maasland Group Belgium B.V.
Eedverbondkaai 242, bus 41
9000 GENT
België
T +32 9 328 33 34
info@maaslandgroup.be
www.maaslandgroup.be

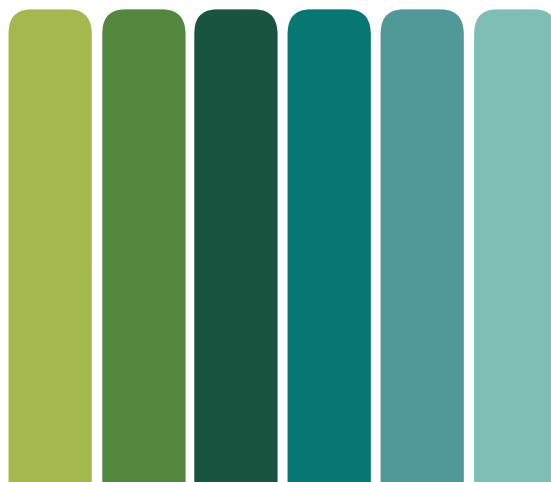




**HANDLEIDING / MANUAL /
MODE D'EMPLOI / ANLEITUNG**

12V 10A

**NETVOEDING / POWER SUPPLY
ALIMENTATION / SCHALTNETZTEIL**



MODELLEN / MODELS / MODÈLES / MODELLE

PS12100NL, PS12100D



SPECIFICATIES / SPECIFICATIONS / CARACTÉRISTIQUES / TECHNISCHE DATEN

190 - 265 VAC 50/60Hz	12V (± 3%) / 13.8V (± 2%)	Max. 1 X 20Ah	-20°C ~ 50°C	10A	1 x 5A/250V 1 x 20A/250V	10 - 90%

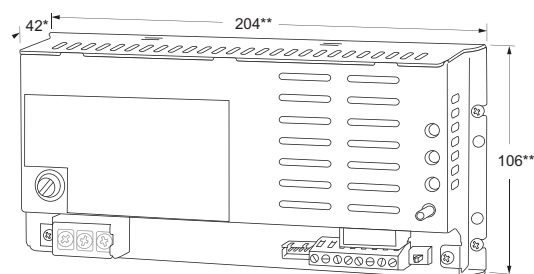
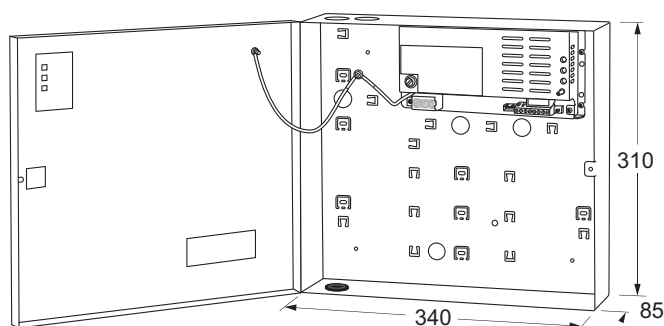
REACH
SVHC Certificate



RoHS



AFMETINGEN / DIMENSIONS / DIMENSIONS / ABMESSUNGEN (IN MM)

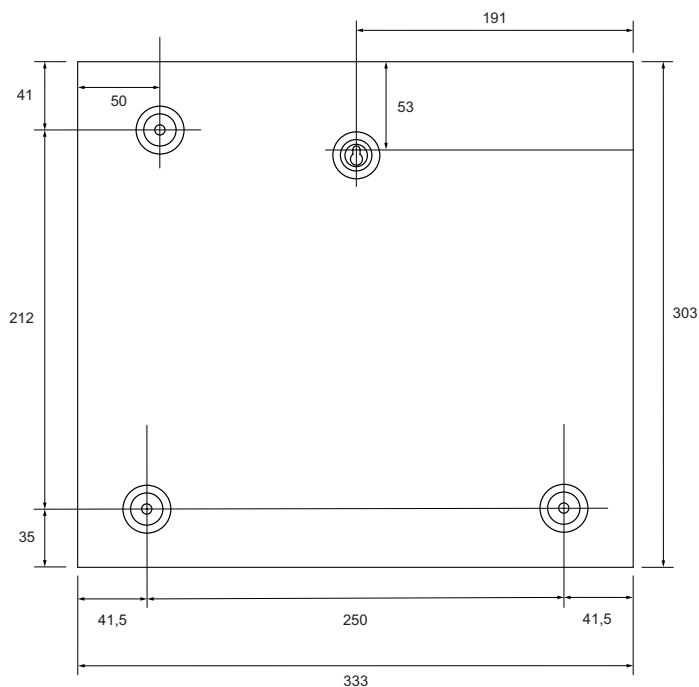


Met DIN rail adapters / With DIN rail adaptors / Avec adaptateurs rail DIN / Mit Hutschienen Adapter:

- * 60 mm
- ** 208 mm
- *** 111 mm

BOORMAL / DRILLING TEMPLATE / GABARIT DE PERÇAGE / BOHRSCHABLONE (IN MM)

NIET OP SCHAAL / DO NOT SCALE / PAS À L'ÉCHELLE / NICHT MAßSTABSGETREU



ALGEMENE INFORMATIE

- Deze netvoedingen zijn alleen bedoeld voor installatie door gekwalificeerde installateurs.
- Er zijn geen door de gebruiker te onderhouden onderdelen aanwezig in de voeding, daarom is er geen regulier onderhoud nodig behalve dat er voor gezorgd moet worden dat de bekabeling zorgvuldig is gemonteerd en onbeschadigd is.
- Accu's zouden periodiek getest moeten worden met daarvoor geschikte meetapparatuur. Raadpleeg de producent van de desbetreffende accu voor specificaties.
- De sabotagecontacten zijn vrij van spanning en mogen niet gebruikt worden voor andere doeleinden.



Er is kans op explosiegevaar als de accu wordt vervangen door het verkeerde type accu. Gebruik alleen een gesloten lood accu. Voer accu's af volgens de voorschriften voor het afvoeren van accu's.

INSTALLATIE INSTRUCTIES

Alleen geschikt als permanente installatie, onderdelen genoemd in de handleiding kunnen niet buiten gemonteerd worden.

1. Monteer de voedingskast op een vlakke ondergrond met de scharnieren van de kast aan de linker zijde. De voeding moet gemonteerd worden op een locatie waar luchtstroom mogelijk is, vermijd locaties met een hoge luchtvochtigheid of hoge temperaturen.
2. Sluit de voeding aan op een geaard stopcontact met een geschikte netspanning en geïnstalleerd door een gecertificeerde elektricien.



Dit product moet geaard zijn

3. Sluit de apparatuur en alle andere benodigde aansluitingen aan. De 12V of 13.8V uitgang is gemarkeerd met + OUT -. De kabeldikte moet worden bepaald aan de hand van het verbruik van de aangesloten apparaten. De TAMPER aansluiting is een NO of NC contact en is alleen bedoeld voor het aansluiten van een geschikt alarmsysteem. Verbreekcontact wanneer deksel wordt geopend en maakcontact wanneer deksel is gesloten. Sluit de accu aan indien van toepassing. De uitgang is gemarkeerd + BATT -. Rood + en zwart -.
4. Het wordt aangeraden om het netsnoer en de uitgaande kabels niet langs elkaar te leggen. Wanneer er kabels door de uitsparingen in de voedingskast worden gelegd, moeten er wartels gebruikt worden. Alle kabels in de voedingskast kunnen het best vast worden gezet met kabelbinders.
5. Sluit de netspanning aan en schakel deze in. Controleer of de groene LED brand.
6. Controleer of de aardedraad aan is gesloten aan de voedingskast en het deksel van de voedingskast.
7. Sluit het deksel en zet het vast met de meegeleverde schroef.

SW1



Bij langdurige stroomuitval (230V) waarbij de accu (noodstroomvoorziening) leeg is geraakt en het wenselijk is om spanning op de uitgang te hebben, bijvoorbeeld om het elektrisch slot te bedienen, kan een nieuwe (volledig opgeladen) accu worden geplaatst. Na het aansluiten van de accu moet de toets SW1 gedurende 3 seconden worden ingedrukt. De accu zal nu spanning op de uitgang zetten.

GENERAL INFORMATION

- These power supplies are intended for installation by qualified persons only.
- There are no user serviceable parts in the power supply, therefore no regular maintenance is required other than ensuring all cables are securely fixed and free from damage.
- Batteries should be tested periodically with appropriate measuring equipment. Consult the manufacturer of the respective battery for specifications.
- The tamper contacts are voltage free and should not be used for any other purpose.



There is a risk of explosion if the battery is replaced by the wrong type of battery. Only use a sealed lead acid batteries. Dispose of batteries in accordance with the regulations for the disposal of batteries.

INSTALLATION INSTRUCTIONS

Only suitable as fixed installation, parts mentioned in the manual cannot be mounted outdoors.

1. Mount the power supply on a flat surface with the box hinges on the left side. The power supply must be mounted in a location where airflow is possible, avoid locations with high humidity or high temperatures.
2. Connect the power supply to a grounded outlet with a suitable mains voltage and installed by a certified electrician.



This product must be earthed.

3. Connect the equipment and any other necessary connections. The 12V or 13.8V output is marked with + OUT -. The cable thickness must be determined according to the consumption of the connected devices. The TAMPER contact is NO or NC (Normally Open or Normally Closed) and is only intended for connecting a suitable alarm system. Normally Closed contact when lid is opened and Normally Open contact when the lid is closed. Connect battery if applicable. The output is marked with + BATT -. Red + and black -.
4. It is recommended not to route the mains cable and low voltage cables together. When cables are routed through the entry/exit holes in the metal housing, glands must be used. It is recommended to secure all cables in the metal housing with cable ties.
5. Connect the mains voltage and switch it on. Check if the green LED is lit.
6. Check that the ground wire is connected to the metal housing and the lid of the metal housing.
7. Close lid and secure with screw provided.



In the event of a prolonged power failure (230V) where the battery (emergency power supply) has become depleted and it is desirable to have voltage at the output, e.g. to operate the electric lock, a new (fully charged) battery can be inserted. After connecting the battery, press the SW1 button for 3 seconds. The battery will now provide voltage to the output.

INFORMATIONS GÉNÉRALES



- Ces alimentations ne sont destinées à être installées que par des installateurs qualifiés.
- Il n'y a pas de pièces réparables par l'utilisateur dans l'alimentation, par conséquent, aucun entretien régulier n'est requis, sauf que des précautions doivent être prises pour s'assurer que le câblage est soigneusement assemblé et non endommagé.
- Les batteries doivent être testées périodiquement avec un équipement de mesure approprié. Consultez le fabricant de la batterie concernée pour les spécifications.
- Les contacts de sabotage sont exempts de tension et ne doivent pas être utilisés à d'autres fins.



Il y a un risque d'explosion si la batterie est remplacée par un type de batterie erroné. Utilisation uniquement une batterie au plomb scellée. Éliminez les batteries conformément à la réglementation pertinente.

INSTRUCTIONS D'INSTALLATION

Ne convient qu'en tant d'installation permanente, les composants mentionnés dans le mode d'emploi ne peuvent pas être montés à l'extérieur.

1. Montez le boîtier de l'alimentation sur une surface plane avec les charnières du boîtier sur le côté gauche. L'alimentation doit être installée dans un endroit où une circulation d'air est possible; évitez les endroits où l'humidité et/ou les températures sont élevées.
2. Branchez l'alimentation sur une prise de courant avec contact de terre, avec une tension secteur appropriée et installée par un électricien certifié.



Ce produit doit être mis à la terre.

3. Branchez l'équipement et toutes les autres connexions requises. La sortie 12V ou 13,8V est marquée avec + OUT -, l'épaisseur du câble doit être déterminée en fonction de la consommation des appareils connectés. La connexion TAMPER est un contact NO ou NF et est uniquement destinée à connecter un système d'alarme approprié. Le contact est ouvert lorsque le couvercle est ouvert et s'ouvre lorsque le couvercle est fermé. Branchez la batterie, le cas échéant. La sortie est marquée + BATT -. Rouge + et noir -.
4. Il est recommandé de ne pas acheminer côte à côte le cordon d'alimentation et les câbles de sortie. Lorsque des câbles sont insérés à travers les réservations dans le boîtier de l'alimentation, des presse-étoupes doivent être utilisés. Tous les câbles du boîtier de l'alimentation doivent être sécurisés avec des colliers de serrage.
5. Branchez et allumez la tension secteur. Vérifiez que la LED verte est allumée.
6. Vérifiez que le fil de terre est connecté au boîtier de l'alimentation et à son couvercle.
7. Fermez le couvercle et fixez-le avec la vis fournie.

SW1



En cas de panne de courant prolongée (230V) lorsque la batterie (alimentation de secours) est épuisée et qu'il est souhaitable d'avoir de la tension à la sortie, par exemple pour faire fonctionner la serrure électrique, une nouvelle batterie (entièrement chargée) peut être insérée. Après avoir connecté la batterie, appuyez sur le bouton SW1 pendant 3 secondes. La batterie va maintenant fournir une tension à la sortie.

ALLGEMEINE INFORMATION



- Diese Netzteile dürfen nur von qualifizierten Installateuren installiert werden.
- Das Netzteil enthält keine vom Benutzer zu wartenden Teile. Daher ist keine regelmäßige Wartung erforderlich, außer sicherzustellen dass die Verkabelung sorgfältig zusammengebaut und unbeschädigt ist.
- Batterien sollten regelmäßig mit geeigneten Messgeräten getestet werden. Die technischen Daten erhalten Sie vom Hersteller der entsprechende Batterie.
- Die Sabotagekontakte sind spannungsfrei und dürfen nicht für andere Zwecke verwendet werden.



Es besteht Explosionsgefahr, wenn die Batterie durch den falschen Batterietyp ersetzt wird. Verwenden Sie nur eine versiegelte Bleibatterie. Entsorgen Sie die Batterien gemäß den Vorschriften für die Entsorgung von Batterien.

INSTALLATIONSANLEITUNG

Nur für die dauerhafte Installation geeignet. Die im Handbuch genannten Teile können nicht im Freien montiert werden.

1. Montieren Sie das Netzteilgehäuse mit den Gehäusescharnieren auf der linken Seite auf eine ebene Fläche. Das Netzteil sollte an einem Ort montiert werden, an dem ein Luftstrom möglich ist. Vermeiden Sie Orte mit hoher Luftfeuchtigkeit oder hohen Temperaturen.
2. Schließen Sie das Netzteil an eine geerdete Steckdose mit geeigneter Spannung an und installiert von einem zertifizierten Elektriker.



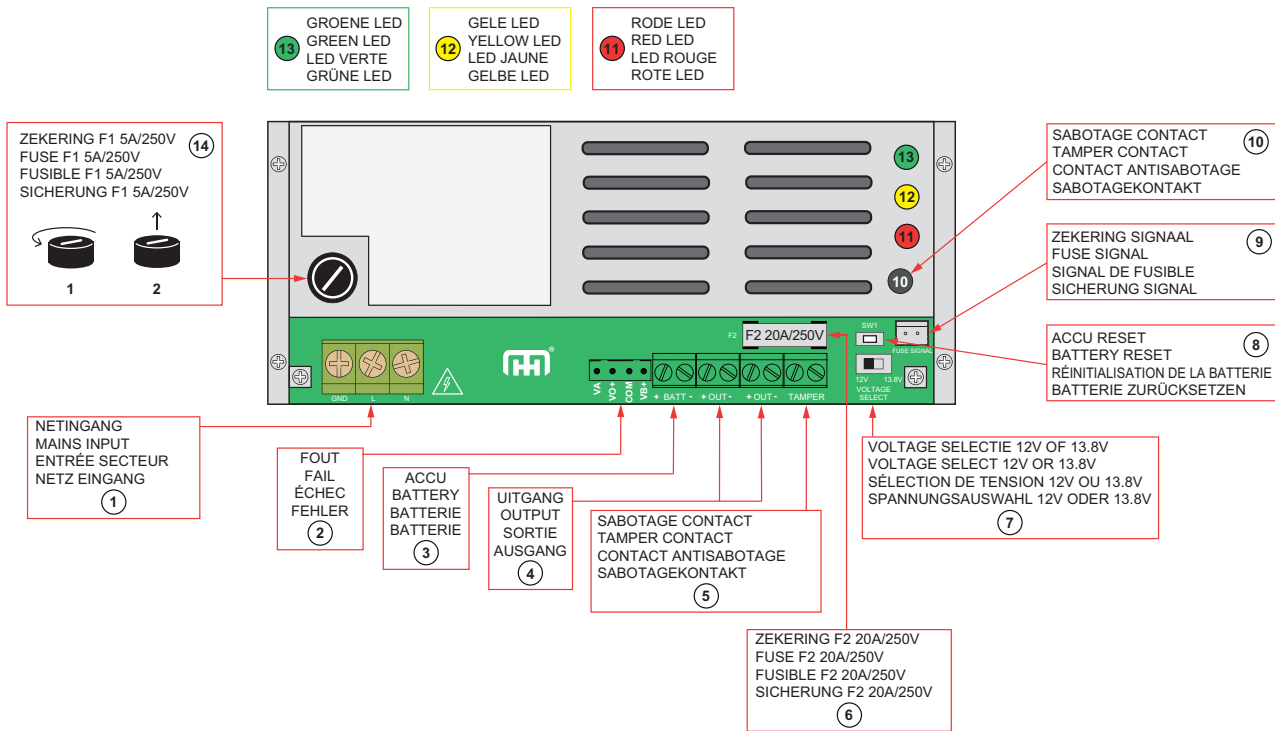
Dieses Produkt muss geerdet sein

3. Schließen Sie das Gerät und alle anderen erforderlichen Verbindungen an. Der 12V- oder 13,8V-Ausgang ist gekennzeichnet mit + OUT -. Die Kabelgröße muss entsprechend dem Verbrauch der angeschlossenen Geräte ermittelt werden.
Der TAMPER-Anschluss ist ein Schließer oder Öffner und dient nur zum Anschluss eines geeigneten Alarmsystems. Öffnerkontakt bei geöffneter Abdeckung und Schließerkontakt bei geschlossener Abdeckung.
Schließen Sie gegebenenfalls den Batterie an. Der Ausgang ist mit + BATT - gekennzeichnet. Rot + und Schwarz -.
4. Es wird empfohlen, das Netzkabel und die ausgehenden Kabel nicht zusammen zu verlegen. Beim Verlegen von Kabeln durch die Aussparungen im Netzteilkasten müssen Verschraubungen verwendet werden. Alle Kabel in das Netzteilgehäuse werden am besten mit Kabelbindern gesichert.
5. Schließen Sie die Netzspannung an und schalten Sie sie ein. Überprüfen Sie, ob die grüne LED leuchtet.
6. Überprüfen Sie, ob das Erdungskabel an das Netzteilgehäuse und die Abdeckung des Netzteilgehäuse angeschlossen ist.
7. Schließen Sie den Deckel und befestigen Sie ihn mit der mitgelieferten Schraube.



Im Falle eines längeren Stromausfalls (230V) bei dem die Batterie (Notstromversorgung) leer ist und es wünschenswert ist, Spannung am Ausgang zu haben, um z.B. das Elektroschloss zu bedienen, kann eine neue (voll geladene) Batterie eingesetzt werden. Drücken Sie nach dem Anschließen der Batterie die Taste SW1 für 3 Sekunden. Die Batterie liefert nun Spannung an den Ausgang.

AANSLUITEN / CONNECTING / CONNECTER / VERDRAHTEN

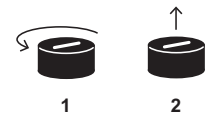


<p>①</p>	<p>NETINGANG MAINS INPUT ENTRÉE SECTEUR NETZ EINGANG</p>	<p>AARDE L N GROUND L N TERRE L N ERDE L N</p>		<p>②</p>	<p>230V / ACCU FOUT 230V/ BATTERY FAILURE 230V / BATTERIE ÉCHEC 230V / BATTERIE FEHLER</p>
----------	--	--	--	----------	--

<p>③</p>	<p>ACCU MAX. 1 X 12V, 20AH BATTERY MAX. 1 X 12V, 20AH BATTERIE MAX. 1 X 12V, 20AH BATTERIE MAX. 1 X 12V, 20AH</p>	<p>④</p>	<p>UITGANG 12V OF 13.8V (zie 7) OUTPUT 12V OR 13.8V (see 7) SORTIE 12V OU 13.8V (voir 7) AUSGANG 12V ODER 13.8V (siehe 7)</p>
----------	---	----------	---

⑤ SABOTAGE CONTACT MAAKCONTACT WANNEER DEKSEL WORDT GEOPEND
TAMPER CONTACT NORMALLY OPEN WHEN LID IS OPENED
CONTACT ANTISABOTAGE FERME LORSQUE LE COUVERCLE EST OUVERT
SABOTAGEKONTAKT SCHLIEßER WENN DER DECKEL GEÖFFNET WIRD

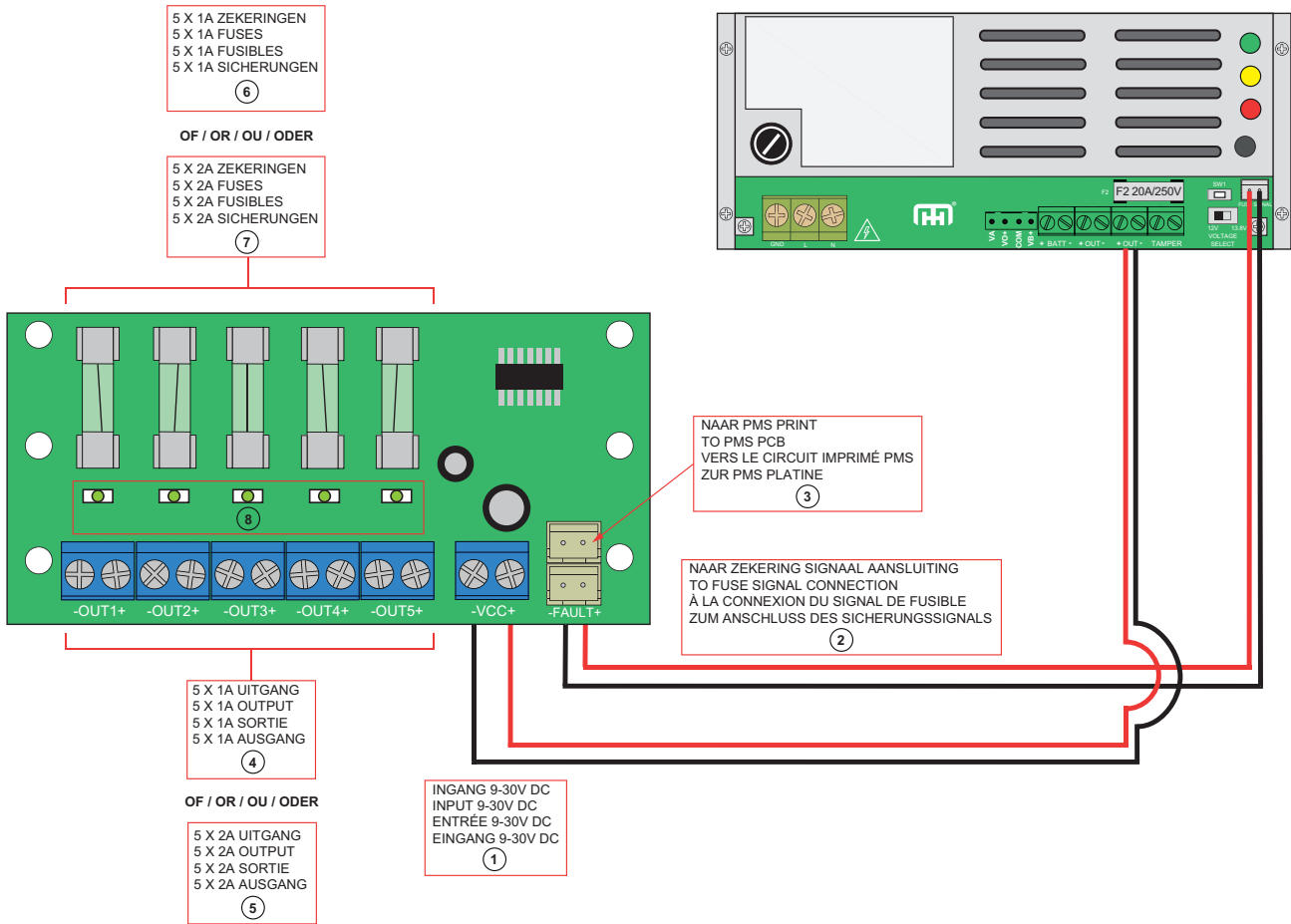
<p>⑥</p>	<p>ZEKERING F2 20A/250V FUZE F2 20A/250V FUSIBLE F2 20A/250V SICHERUNG F2 20A/250V</p>	<p>⑭</p>	<p>ZEKERING F1 5A/250V FUZE F1 5A/250V FUSIBLE F1 5A/250V SICHERUNG F1 5A/250V</p>
----------	--	----------	--



<p>⑦</p>	<p>VOLTAGE SELECTIE 12V OF 13.8V VOLTAGE SELECT 12V OR 13.8V SÉLECTION DE TENSION 12V OU 13.8V SPANNUNGSAUSWAHL 12V ODER 13.8V</p>		
----------	--	--	--

<p>⑧</p>	<p>ACCU RESET BATTERY RESET RÉINITIALISATION DE LA BATTERIE BATTERIE ZURÜCKSETZEN</p>	<p>⑨</p>	<p>ZEKERING SIGNAAL FUZE SIGNAL SIGNAL DE FUSIBLE SICHERUNG SIGNAL</p>
----------	---	----------	--

AANSLUITEN FMS5X12 / CONNECTING FMS5X12 /
CONNECTER FMS5X12 / VERDRAHTEN FMS5X12



① INGANG 9-30V DC NAAR "OUT" NETVOEDING
INPUT 9-30V DC TO "OUT" OF POWER SUPPLY
ENTRÉE 9-30V DC VERS ALIMENTATION "OUT"
EINGANG 9-30V DC ZU "OUT" STROMVERSORGUNG

② 230V / ACCU FOUT
230V / BATTERY FAILURE
230V / BATTERIE ÉCHEC
230V / BATTERIE FEHLER

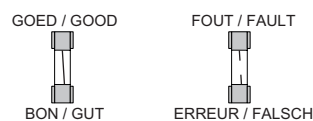
② NAAR ZEKERING SIGNAAL AANSLUITING
TO FUSE SIGNAL CONNECTION
À LA CONNEXION DU SIGNAL DE FUSIBLE
ZUM ANSCHLUSS DES SICHERUNGSSIGNALS

④ UITGANG 12V OF 13.8V (zie 7)
OUTPUT 12V OR 13.8V (see 7)
SORTIE 12V OU 13.8V (voir 7)
AUSGANG 12V ODER 13.8V (siehe 7)

③ NAAR PMS PRINT
TO PMS PCB
VERS LE CIRCUIT IMPRIMÉ PMS
ZUR PMS PLATINE

④ 5 X 1A UITGANG 5 X 1A OUTPUT 5 X 1A SORTIE 5 X 1A AUSGANG
⑤ 5 X 2A UITGANG 5 X 2A OUTPUT 5 X 2A SORTIE 5 X 2A AUSGANG

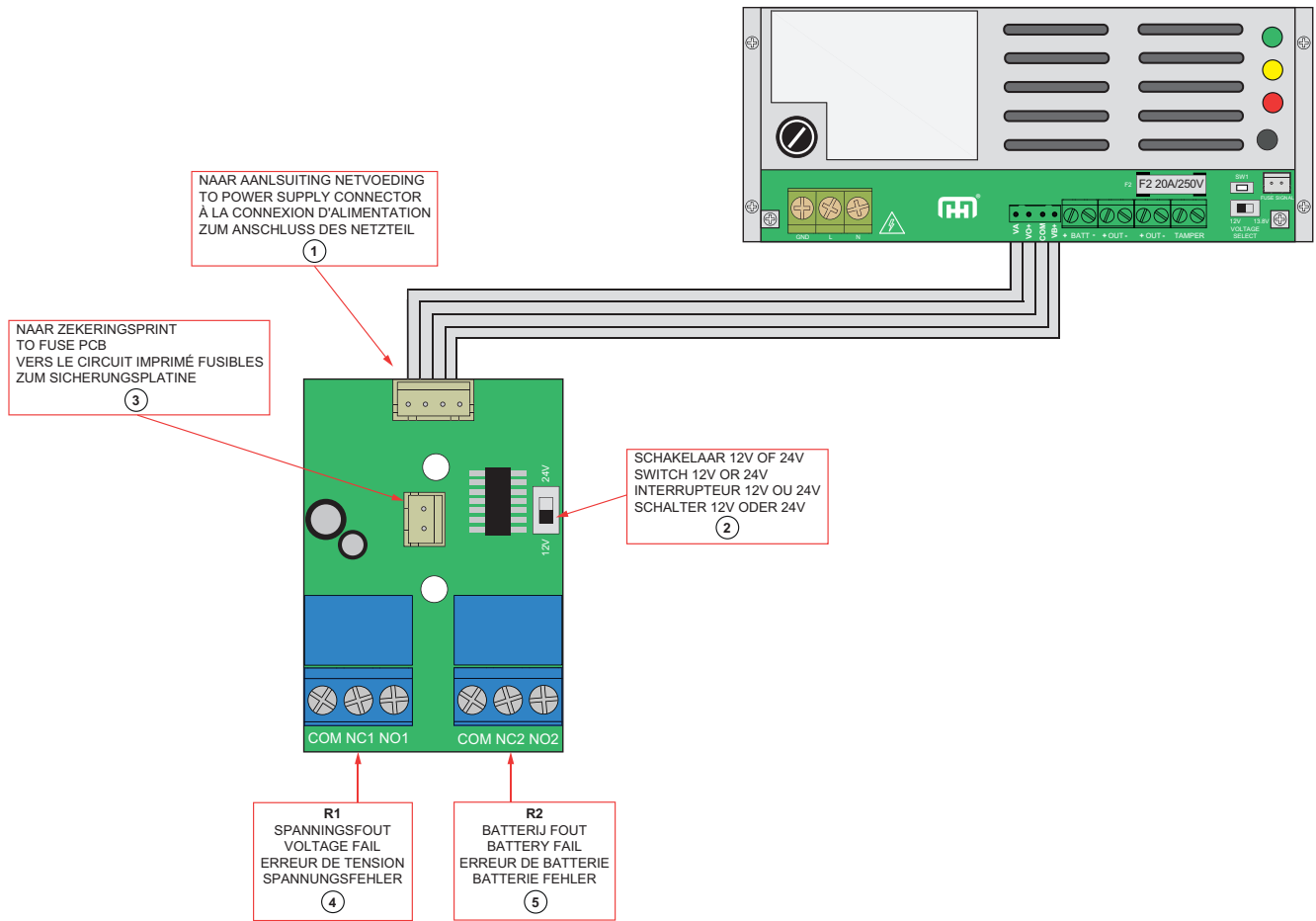
⑥ 5 X 1A ZEKERINGEN 5 X 1A FUSES 5 X 1A FUSIBLES 5 X 1A SICHERUNGEN
⑦ 5 X 2A ZEKERINGEN 5 X 2A FUSES 5 X 2A FUSIBLES 5 X 2A SICHERUNGEN



⑧ 5 X LED AAN / ON / ALLUMÉE / EIN UIT / OFF / ÉTEINTE / AUS
GOED / GOOD / BON / GUT FOUT / WRONG / ERREUR / FEHLER



AANSLUITEN PMS1224D / CONNECTING PMS1224D /
CONNECTER PMS1224D / VERDRAHTEN PMS1224D



① NAAR AANLSUITING NETVOEDING
TO POWER SUPPLY CONNECTOR
À LA CONNEXION D'ALIMENTATION
ZUM ANSCHLUSS DES NETZTEIL

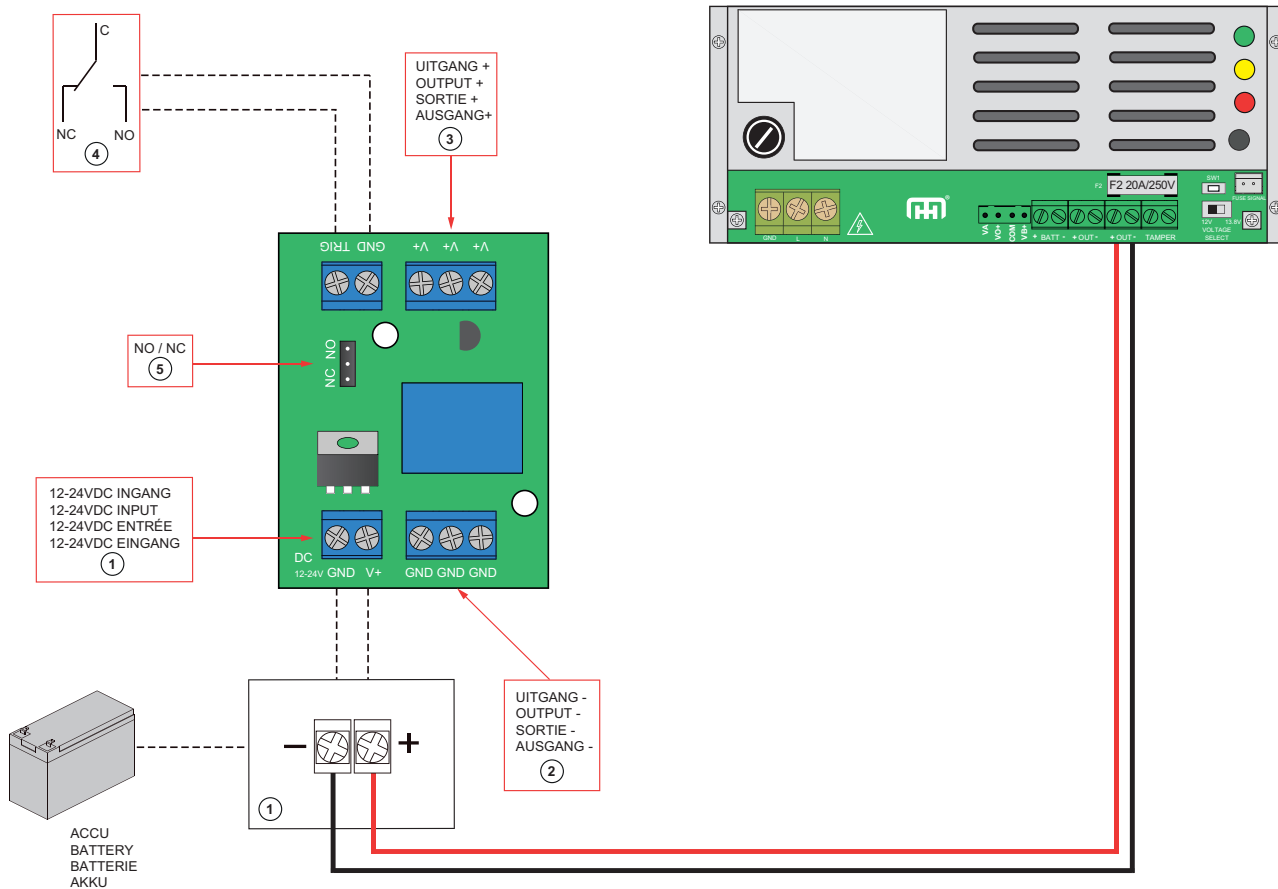
② SCHAKELAAR 12V OF 24V
SWITCH 12V OR 24V
INTERRUPTEUR 12V OU 24V
SCHALTER 12V ODER 24V

③ NAAR ZEKERINGSPRINT
TO FUSE PCB
VERS LE CIRCUIT IMPRIMÉ FUSIBLES
ZUM SICHERUNGSPLATINE

④ **R1**
SPANNINGSFOUT
VOLTAGE FAIL
ERREUR DE TENSION
SPANNUNGSFEHLER

⑤ **R2**
BATTERIJ FOUT
BATTERY FAIL
ERREUR DE BATTERIE
BATTERIE FEHLER

AANSLUITEN BMP2 / CONNECTING BMP2 / CONNECTER BMP2 / VERDRAHTEN BMP2



① 12-24VDC INGANG
12-24VDC INPUT
12-24VDC ENTRÉE
12-24VDC EINGANG

② UITGANG -
OUTPUT -
SORTIE -
AUSGANG -

③ UITGANG +
OUTPUT +
SORTIE +
AUSGANG +

④ CONTACT BRANDMELDINSTALLATIE
CONTACT FIRE ALARM SYSTEM
CONTACT DE SYSTÈME D'ALARME INCENDIE
KONTAKT BRANDMELDEANLAGE

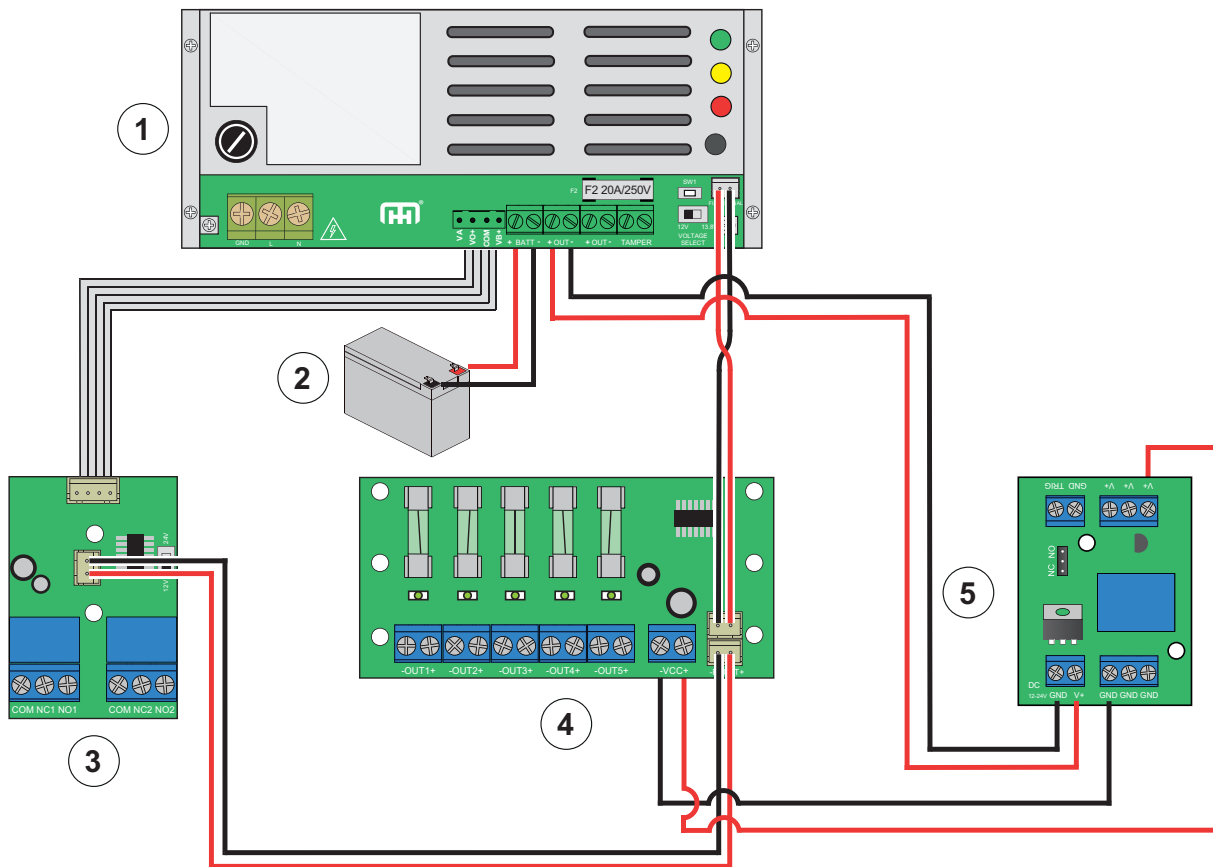
⑤ MAAKCONTACT
NORMALLY OPEN
NORMALEMENT OUVERT
SCHLIEßER



VERBREEKCONTACT
NORMALLY CLOSED
NORMALEMENT FERMÉ
ÖFFNER



AANSLUITEN TOTAAL / CONNECT TOTAL /
CONNECTER TOTAL / VERDRAHTEN GESAMT



① NETVOEDING
POWER SUPPLY
ALIMENTATION
SCHALTNETZTEIL

② ACCU
BATTERY
BATTERIE
AKKU

③ **PMS1224D**
SPANNINGSBEWAKING PRINT
POWER MONITORING PCB
CIRCUIT IMPRIMÉ DE SURVEILLANCE DE L'ALIMENTATION
STROMÜBERWACHUNGSPLATINE

④ **FMS5X12**
ZEKERINGSPRINT
FUSE PCB
CIRCUIT IMPRIMÉ DU FUSIBLE
SICHERUNGSPLATINE

⑤ **BMP2**
BRANDMELDPRINT
FIRE PCB
CIRCUIT IMPRIMÉ D'ALARME INCENDIE
BRANDMELDANLAGE PLATINE

SPECIFICATIES



Model	PS12100NL / PS12100D
Nominale belasting	10A met of zonder accu
Laadstroom	0,7A
Netspanning indicator	Groene LED
Accu indicator	Gele LED
Uitgang defect indicator	Rode LED
Accu grootte	1 x 1Ah-20Ah gesloten lood accu
Zekeringen	1 x 5A/250V, 1 x 20A/250V

PROBLEMEN OPLOSSEN

LED indicatoren (accu aangesloten)

Groen	Geel	Rood	Probleem	Oplossing
Aan	Uit	Uit	Geen probleem	Batterij vol
Aan	Pulserend	Uit	Geen probleem	Batterij laden
Pulserend	Uit	Aan	1. Uitgaande spanning kort gesloten 2. Overbelast 3. Zekeringsprint defect	1. Controleer belasting op fouten 2. Verminder belasting 3. Controleer het groene lampje op de zekeringsprint (als het groene lampje uit is, is de zekering kapot)
Aan	Aan	Uit	230V normaal, accu verkeerd om aangesloten	Controleer accu aansluiting
Uit	Aan	Uit	230V niet aanwezig, accu verkeerd om aangesloten	Controleer accu aansluiting
Pulserend	Uit	Uit	Uitval 230V, lage accu spanning	Controleer 230V en zekering
Uit	Uit	Uit	Uitval 230V, uitval accu	Controleer 230V, zekering en accu
Uit	Uit	Aan	Uitval 230V, lage accu spanning	Controleer en/of vervang accu
Aan	Pulserend (5x)	Uit	230V normaal, geen accu (wanneer de netvoeding aan staat pulseerd het gele LED 5 keer)	Controleer accu aansluiting of installeer de accu
Aan	Uit	Pulserend	Accu defect, 230V aanwezig	Vervang accu
Uit	Uit	Pulserend	Accu defect, 230V niet aanwezig	Vervang accu
Aan	Pulserend	Aan	1. Accu is onder de spanning en laadt op 2. Zekeringsprint defect	1. OK 2. Controleer het groene lampje op de zekeringsprint (als het groene lampje uit is, is de zekering kapot)
Aan	Uit	Aan	Zekeringsprint defect	Controleer het groene lampje op de zekeringsprint (als het groene lampje uit is, is de zekering kapot)
Aan	Uit	Aan	230V normaal, accu verkeerd om aangesloten en zekeringsprint defect	Controleer het groene lampje op de zekeringsprint (als het groene lampje uit is, is de zekering kapot)

Accu niet aangesloten

Aan	Uit	Uit	Geen probleem	
Pulserend	Uit	Uit	1. Uitgaande spanning kort gesloten 2. Overbelast	1. Controleer belasting op fouten 2. Verminder belasting
Uit	Uit	Uit	1. Uitval 230 VAC 2. Overbelast 3. Uitgaande spanning kortgesloten	1. Controleer 230 VAC en/of zekering 2. Verminder belasting 3. Controleer belasting op fouten
Pulserend	Uit	Aan	Uitgaande spanning overbelast en zekeringsprint defect	Verminder belasting en Controleer het groene lampje op de zekeringsprint (als het groene lampje uit is, is de zekering kapot)
Aan	Uit	Aan	Zekeringsprint defect	Controleer het groene lampje op de zekeringsprint (als het groene lampje uit is, is de zekering kapot)

SPECIFICATIONS



Model	PS12100NL / PS12100D
Rated output	10A with or without battery
Battery charging current	0,7A
Mains indicator	Green LED
Battery indicator	Yellow LED
Output fault indicator	Red LED
Battery size	1 x 1Ah-20Ah sealed lead acid battery
Fuses	1 x 5A/250V, 1 x 20A/250V

SOLVING PROBLEMS

LED indicators (battery connected)

Green	Yellow	Red	Problem	Solution / remark
On	Off	Off	No Fault	Battery full
On	Pulse	Off	No Fault	Battery charging
Pulse	Off	On	1. Output short circuit 2. Overload 3. Fuse board failure	1. Check load for faults 2. Reduce load 3. Check green light on the fuse board (If the green light is off, the fuse is broken)
On	On	Off	Mains normal, reversed battery	Check battery leads
Off	On	Off	No mains, reversed battery	Check battery leads
Pulse	Off	Off	No mains, battery discharging	Check mains and/or fuse
Off	Off	Off	No mains, no battery	Check mains, fuse and battery
Off	Off	On	No mains, low battery output	Check and/or replace battery
On	Pulse (x5)	Off	Mains normal, no battery (when the power supply is powered on, the yellow LED pulses 5 times)	Check battery leads or install battery
On	Off	Pulse	Battery failure (with mains connected)	Replace battery
Off	Off	Pulse	Battery failure (without mains connected)	Replace battery
On	Pulse	On	1. Battery is undervoltage and is charging 2. Fuse board failure	1. OK 2. Check green light on the fuse board (If the green light is off, the fuse is broken)
On	Off	On	Fuse board failure	Check green light on the fuse board (If the green light is off, the fuse is broken)
On	On	On	Mains normal, reversed battery and fuse board failure	Check battery leads and check green light on the fuse board (If the green light is off, the fuse is broken)

Battery not connected

On	Off	Off	No Fault	
Pulse	Off	Off	1. Output short circuit 2. Overload	1. Check load for faults 2. Reduce load
Off	Off	Off	1. No mains 2. Overload 3. Output short circuit	1. Check mains and/or fuse 2. Reduce load 3. Check load
Pulse	Off	On	Output overload and fuse board failure	Reduce load and check green light on the fuse board (If the green light is off, the fuse is broken)
On	Off	On	Fuse board failure	Check green light on the fuse board (If the green light is off, the fuse is broken)

SPÉCIFICATIONS



Modèle	PS12100NL / PS12100D
Charge nominale	10A avec ou sans batterie
Courant de charge de batterie	0,7A
Indication tension secteur	LED verte
Indication batterie	LED jaune
Indication coupure sortie	LED rouge
Taille de batterie	1 x 1Ah-20Ah batterie au plomb scellée
Fusibles	1 x 5A/250V, 1 x 20A/250V

SOLUTION DE PROBLÈMES

LED indicatoren (accu aangesloten)

Vert	Jaune	Rouge	Problème	Solution
Allumée	Éteinte	Éteinte	Pas de problème	Batterie pleine
Allumée	Clignotant	Éteinte	Pas de problème	Charge de la batterie
Clignotant	Éteinte	Allumée	1. Court-circuit de tension de sortie 2. Surcharge 3. Défaillance module de fusibles	1. Contrôler la présence d'erreurs sur le côté charge 2. Réduire la charge 3. Vérifier le voyant vert sur le module des fusibles (si le voyant vert est éteint, le fusible est cassé)
Allumée	Allumée	Éteinte	230V normal, polarité de batterie inversée	Contrôler la connexion de la batterie
Éteinte	Allumée	Éteinte	Panne de 230V, polarité de batterie inversée	Contrôler la connexion de la batterie
Clignotant	Éteinte	Éteinte	Panne de 230V, décharge de la batterie	Vérifiez le 230V et/ou le fusible
Éteinte	Éteinte	Éteinte	Panne de 230V, panne de batterie	Vérifiez le 230V, le fusible et la batterie
Éteinte	Éteinte	Allumée	Panne de 230V, faible tension de la batterie	Vérifier et/ou remplacer la batterie
Allumée	Clignotant (5x)	Éteinte	230V normal, sans batterie (lorsque l'alimentation secteur est activée, la LED jaune pulse 5 fois)	Vérifier la connexion de la batterie ou installer la batterie
Allumée	Éteinte	Clignotant	Panne de batterie, disponible en 230V	Remplacer la batterie
Éteinte	Éteinte	Clignotant	Panne de batterie, 230V non disponible	Remplacer la batterie
Allumée	Clignotant	Allumée	1. La batterie est sous tension et en charge 2. Défaillance module de fusibles	1. OK 2. Vérifier le voyant vert sur le module des fusibles (si le voyant vert est éteint, le fusible est cassé)
Allumée	Éteinte	Allumée	Défaillance module de fusibles	Vérifier le voyant vert sur le module des fusibles (si le voyant vert est éteint, le fusible est cassé)
Allumée	Allumée	Allumée	230V normal, polarité de batterie inversée et défaillance module de fusibles	Contrôler la connexion de la batterie et vérifier le voyant vert sur le module des fusibles (si le voyant vert est éteint, le fusible est cassé)

Batterie non connectée

Allumée	Éteinte	Éteinte	Pas de problème	
Clignotant	Éteinte	Éteinte	1. Court-circuit de tension de sortie 2. Surcharge	1. Contrôler la présence d'erreurs sur le côté charge 2. Réduire la charge
Éteinte	Éteinte	Éteinte	1. Coupure 230 VAC 2. Surcharge 3. Court-circuit de tension de sortie	1. Contrôler les 230 VAC 2. Réduire la charge 3. Contrôler la présence d'erreurs sur le côté charge
Clignotant	Éteinte	Allumée	230V surcharge	Réduire la charge et vérifier le voyant vert sur le module des fusibles (si le voyant vert est éteint, le fusible est cassé)
Allumée	Éteinte	Allumée	Panneau de fusibles panne	Vérifier le voyant vert sur le module des fusibles (si le voyant vert est éteint, le fusible est cassé)

SPEZIFIKATIONEN



Modell	PS12100NL / PS12100D
Nennleistung	10A mit oder ohne Batterie
Batterieladestrom	0,7A
Netzanzeige	Grüne LED
Indication batterie / Batterieanzeige	Gelbe LED
Ausgangsfehlerangeit	Rote LED
Batteriegröße	1 x 1Ah-20Ah versiegelte Blei-Säure-Batterie
Sicherungen	1 x 5A/250V, 1 x 20A/250V

PROBLEME BEHEBEN

LED Anzeigen (Batterie angeschlossen)

Grün	Gelb	Rot	Problem	Lösung
Ein	Aus	Aus	Kein Problem	Batterie voll
Ein	Pulsing	Aus	Kein Problem	Batterie wird geladen
Pulsing	Aus	Ein	1. Ausgangsspannung kurzgeschlossen 2. Überlastet 3. Fehler Sicherungsplatin	1. Last auf Fehler prüfen 2. Reduzieren Sie die Last 3. Grünes Licht auf der Sicherungplatin prüfen (Wenn das grüne Licht aus ist, ist die Sicherung defekt)
Ein	Ein	Aus	230V normal, Batterie falsch angeschlossen	Überprüfen Sie die Batterieanbindung
Aus	Ein	Aus	Fehler 230 VAC, Batterie falsch angeschlossen	Überprüfen Sie die Batterieanbindung
Pulsing	Aus	Aus	Fehler 230 VAC, Batterieentladung	230 VAC und Sicherung prüfen
Aus	Aus	Aus	Fehler 230 VAC, Fehler Batterie	230 VAC, Sicherung und Batterie prüfen
Aus	Aus	Ein	Fehler 230 VAC, niedrige Batteriespannung	Batterie prüfen und/oder ersetzen
Ein	Pulsing (5x)	Aus	230V normal, ohne Batterie (wenn die Netzspannung eingeschaltet ist, pulsiert die gelbe LED 5 Mal)	Überprüfen Sie die Batterieanbindung oder Batterie installieren
Ein	Aus	Pulsing	Batterieausfall, 230V verfügbar	Batterie austauschen
Aus	Aus	Pulsing	Batterieausfall, 230V nicht verfügbar	Batterie austauschen
Ein	Pulsing	Ein	1. Batterie ist unter Spannung und wird geladen 2. Fehler Sicherungsplatin	1. OK 2. Grünes Licht auf der Sicherungplatin prüfen (Wenn das grüne Licht aus ist, ist die Sicherung defekt)
Ein	Aus	Ein	Fehler Sicherungsplatin	Grünes Licht auf der Sicherungplatin prüfen (Wenn das grüne Licht aus ist, ist die Sicherung defekt)
Ein	Ein	Ein	230V normal, Batterie falsch angeschlossen, Fehler Sicherungsplatin	Überprüfen Sie die Batterieanbindung et Grünes Licht auf der Sicherungplatin prüfen (Wenn das grüne Licht aus ist, ist die Sicherung defekt)

Batterie nicht angeschlossen

Ein	Aus	Aus	Kein Problem	
Pulsing	Aus	Aus	1. Ausgangsspannung kurzgeschlossen 2. Überlastet	1. Last auf Fehler prüfen 2. Reduzieren Sie die Last
Aus	Aus	Aus	1. Fehler 230 VAC 2. Überlastet 3. Ausgangsspannung kurzgeschlossen	1. 230 VAC prüfen 2. Reduzieren Sie die Last 3. Last auf Fehler prüfen
Pulsing	Aus	Ein	230V überlastet	Reduzieren Sie die Last und überprüfen Sie die Batterieanbindung et Grünes Licht auf der Sicherungplatin prüfen (Wenn das grüne Licht aus ist, ist die Sicherung defekt)
Ein	Aus	Ein	Ausfall der Sicherungsplatine	Grünes Licht auf der Sicherungplatin prüfen (Wenn das grüne Licht aus ist, ist die Sicherung defekt)

Maasland Groep B.V.
De Hoogjens 51-55a
4254 XV SLEEUWIJK
THE NETHERLANDS
T 088 500 2800
info@maaslandgroep.nl
www.maaslandgroep.nl



Maasland Hou Co., Ltd.
Floor 6, Block E,
Jinao Tech. & Ind. Park,
Dashuikeng,
Guanlan Town, Longhua
SHENZHEN, CHINA
info@maaslandhou.com
www.maaslandhou.com

Maasland Group Belgium B.V.
Eedverbondkaai 242, bus 41
9000 GENT
BELGIË
info@maaslandgroup.be
www.maaslandgroup.be



MODELLEN / MODELS / MODÈLES / MODELLE
BMP2

WERKING



Met deze print is het mogelijk om de voedingsspanning die loopt van de 12V of 24VDC voeding naar de aangesloten installatie te onderbreken in geval van een calamiteit.

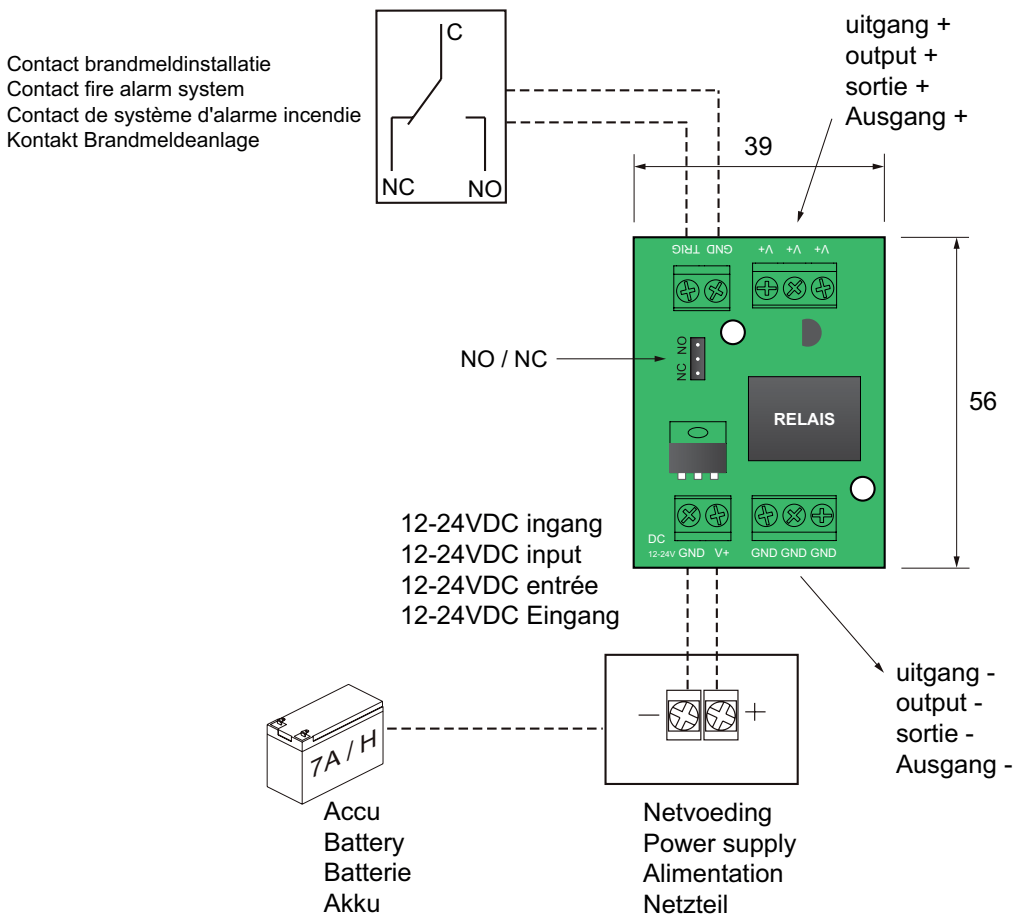
- De uitgaande spanning is gelijk aan de ingaande spanning.
- Er zijn 3 uitgangen die samen maximaal 10 Amp. bij 12V en 24V DC kunnen schakelen
- D.m.v. de jumper NO-NC kan worden ingesteld of de uitgaande spanning wordt onderbroken bij NO of een NC contact op de trigger ingang.

OPERATION



With this print it is possible to interrupt the power supply that runs from the 12V or 24VDC power supply to the connected installation in the event of an emergency.

- The output voltage is the same as the input voltage.
- There are 3 outputs that together can switch a maximum of 10 Amps at 12V and 24V DC
- With the jumper NO-NC you can set whether the output voltage is interrupted with NO or an NC contact on the trigger input.





**HANDLEIDING / MANUAL /
MODE D'EMPLOI / ANLEITUNG
PMS1224
SIGNALERINGSPRINT /
MONITORING PCB /
MODULE DE SIGNALISATION /
PCB-KONTROLLMODUL**

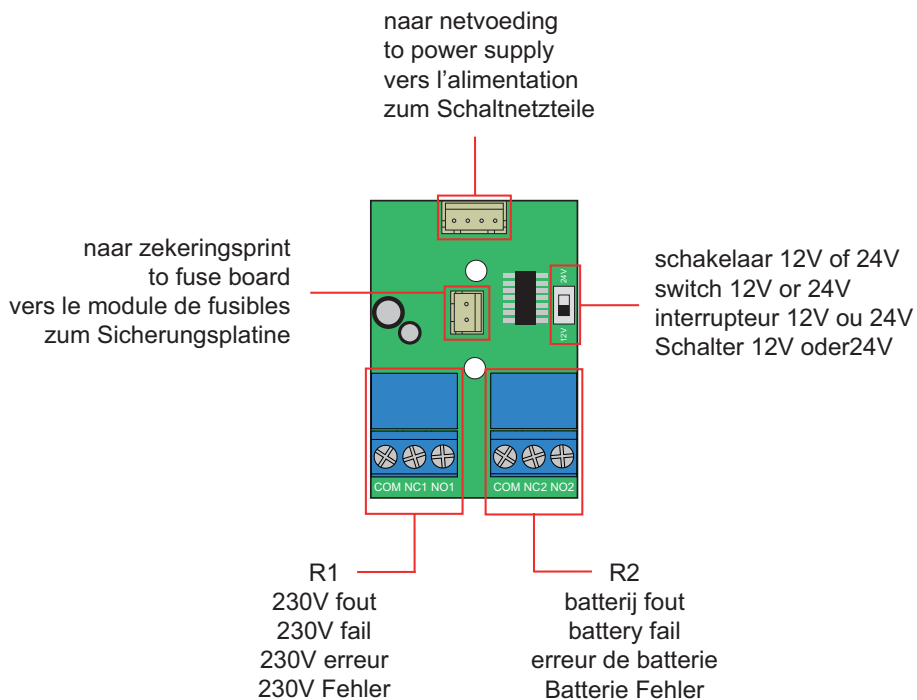


MODELLEN / MODELS / MODÈLES / MODELLE

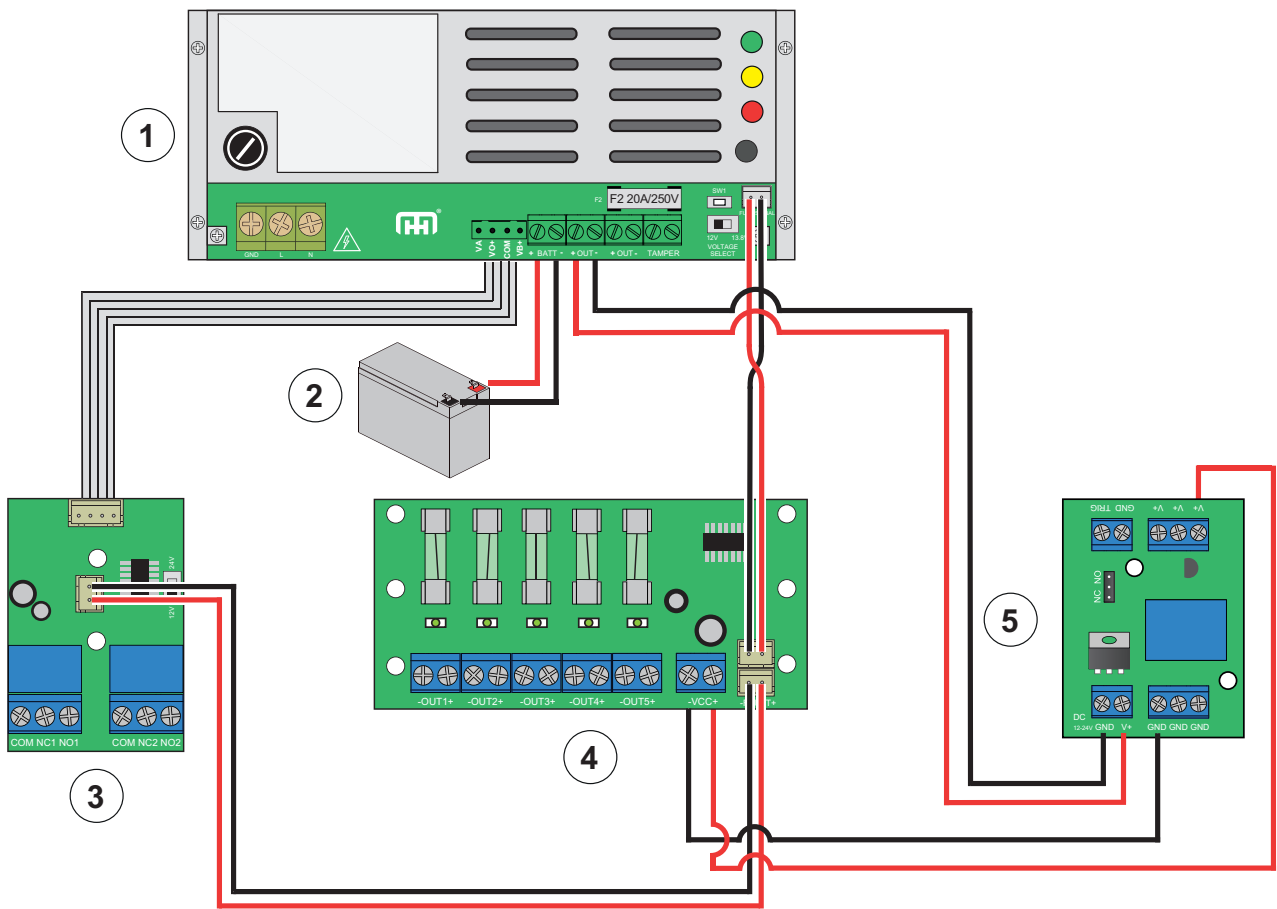
PMS1224



AANSLUITEN / CONNECTING / CONNECTER / VERDRAHTEN



AANSLUITEN / CONNECTING / CONNECTER / VERDRAHTEN



1 NETVOEDING
 POWER SUPPLY
 ALIMENTATION
 SCHALTNETZTEIL

2 ACCU
 BATTERY
 BATTERIE
 AKKU

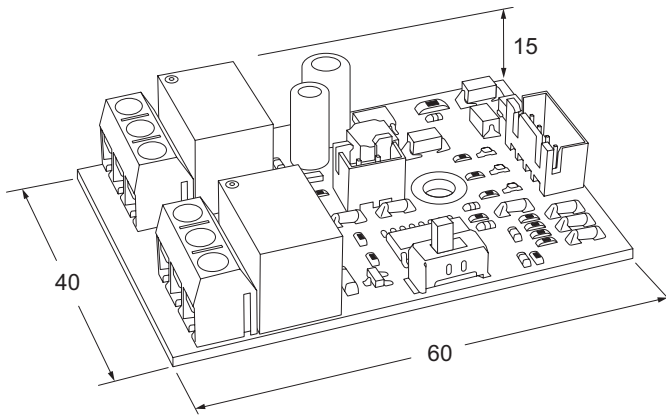
3 **PMS1224**
 SIGNALERINGSPRINT
 MONITORING PCB
 MODULE DE SIGNALISATION
 PCB-KONTROLLMODUL

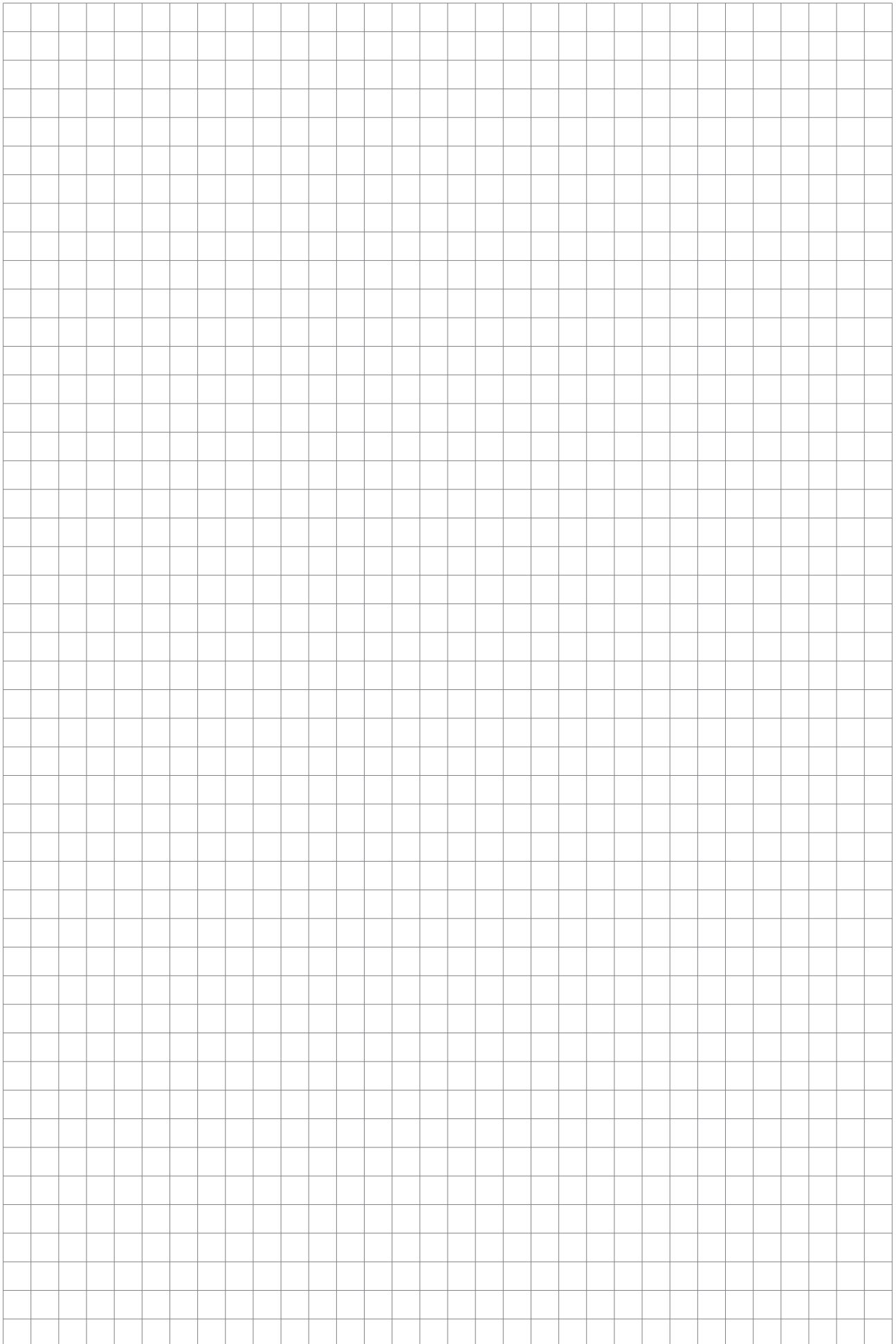
4 **FMS5X12**
 ZEKERINGSPRINT
 FUSE PCB
 MODULE DU FUSIBLE
 SICHERUNGSPLATINE

5 **BMP2**
 BRANDMELDPRINT
 FIRE PCB
 CIRCUIT IMPRIMÉ D'ALARME INCENDIE
 BRANDMELDANLAGE PLATINE



AFMETINGEN / DIMENSIONS / DIMENSIONS / ABMESSUNGEN (IN MM)





Maasland Groep B.V.
De Hoogjens 51-55a
4254 XV SLEEUWIJK
THE NETHERLANDS
T 088 500 2800
info@maaslandgroep.nl
www.maaslandgroep.nl



Maasland Hou Co., Ltd.
Floor 6, Block E,
Jinao Tech. & Ind. Park,
Dashuikeng,
Guanlan Town, Longhua
SHENZHEN, CHINA
info@maaslandhou.com
www.maaslandhou.com

Maasland Group Belgium B.V.
Eedverbondkaai 242, bus 41
9000 GENT
BELGIË
info@maaslandgroup.be
www.maaslandgroup.be





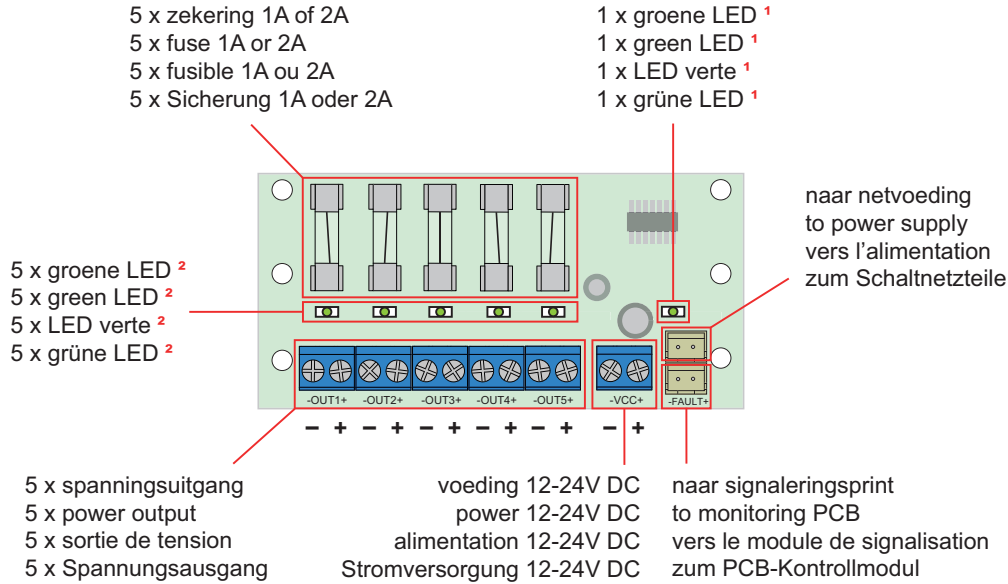
**HANDLEIDING / MANUAL /
MODE D'EMPLOI / ANLEITUNG
FMS5X12
ZEKERINGSPRINT /
FUSE BOARD /
MODULE DE FUSIBLES /
SICHERUNGSPLATINE**



MODELLEN / MODELS / MODÈLES / MODELLE
FMS5X12



AANSLUITEN / CONNECTING / CONNECTER / VERDRAHTEN



1
LED aan: Alle 5 uitgangen werken goed
LED uit: 1 of meer uitgangen hebben een fout

2
LED aan: Uitgang werkt goed
LED uit: De LED overeenkomstig met de uitgang heeft een fout

1
LED on: All 5 outputs are working properly
LED off: 1 or more outputs have an error

2
LED on: Output is working properly
LED off: The LED corresponding to the output has an error

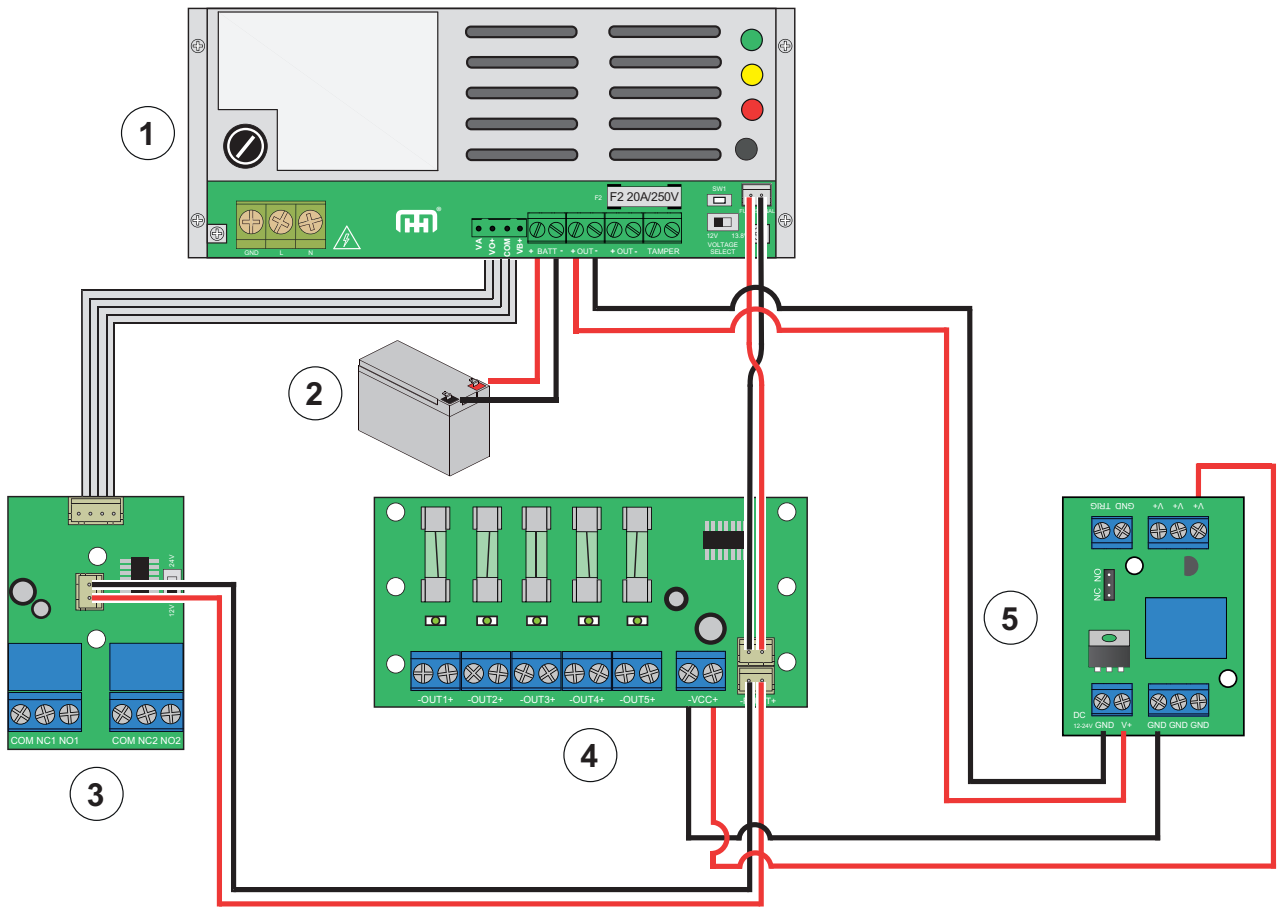
1
LED allumée : Les 5 sorties fonctionnent correctement
DEL éteinte : 1 ou plusieurs sorties présentent une erreur

2
DEL allumée : La sortie fonctionne correctement
LED éteinte : La LED correspondant à la sortie présente une erreur

1
LED leuchtet: Alle 5 Ausgänge arbeiten ordnungsgemäß
LED aus: 1 oder mehrere Ausgänge haben einen Fehler

2
LED leuchtet: Der Ausgang arbeitet ordnungsgemäß
LED aus: Die dem Ausgang zugeordnete LED hat einen Fehler

AANSLUITEN / CONNECTING / CONNECTER / VERDRAHTEN



1 NETVOEDING
POWER SUPPLY
ALIMENTATION
SCHALTNETZTEIL

2 ACCU
BATTERY
BATTERIE
AKKU

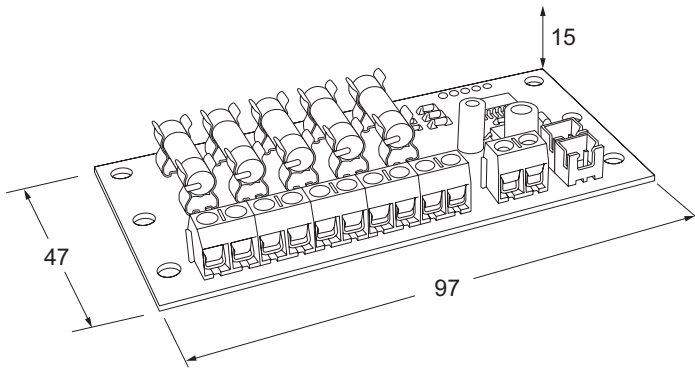
3 **PMS1224**
SIGNALERINGSPRINT
MONITORING PCB
MODULE DE SIGNALISATION
PCB-KONTROLLMODUL

4 **FMS5X12**
ZEKERINGSPRINT
FUSE PCB
MODULE DU FUSIBLE
SICHERUNGSPLATINE

5 **BMP2**
BRANDMELDPRINT
FIRE PCB
CIRCUIT IMPRIMÉ D'ALARME INCENDIE
BRANDMELDANLAGE PLATINE



AFMETINGEN / DIMENSIONS / DIMENSIONS / ABMESSUNGEN (IN MM)





Maasland Groep B.V.
De Hoogjens 51-55a
4254 XV SLEEUWIJK
THE NETHERLANDS
T 088 500 2800
info@maaslandgroep.nl
www.maaslandgroep.nl



Maasland Hou Co., Ltd.
Floor 6, Block E,
Jinao Tech. & Ind. Park,
Dashuikeng,
Guanlan Town, Longhua
SHENZHEN, CHINA
info@maaslandhou.com
www.maaslandhou.com

Maasland Group Belgium B.V.
Eedverbondkaai 242, bus 41
9000 GENT
BELGIË
info@maaslandgroup.be
www.maaslandgroup.be

