

OMSCHRIJVING

De Maasland zorgslotcontroller is een universele controller voor het realiseren van slotfuncties welke vergelijkbaar zijn met die van het LIPS Zorgslot of het Brondool Carelock. Door het universele karakter van de Maasland zorgslotcontroller biedt deze de volgende voordelen ten opzicht van de eerder genoemde oplossingen:

- Slot onafhankelijk, werkt met een groot aantal elektromechanische sloten, elektrische deuropeners en/of elektromagneten.
- Bediening en indicatie vrij te kiezen, werkt met een groot aantal bedienelementen en status indicatoren.
- Kan standaard zonder of met toegangscontrole systeem worden gebruikt.
- Kant en klaar concept op basis van Maasland sloten, bedienelementen en signaleringsmodules.

Doordat de bedienelementen en statusindicatie vrij te kiezen zijn kan een zorgslotoplossing bijvoorbeeld worden opgebouwd met:

- Een Maasland ruststroomslot, elektrische sluitplaat of elektromagneet.
- Een Maasland GL2 toegangsdisplay in de kamer van de cliënt.
- Een Flexess Pebble paslezer aan de gangzijde.
- Een Maasland magneetcontact in het kozijn.

Omdat er geen gebruik gemaakt hoeft te worden van speciale sloten en/of beslagen, kan het standaard deurbeslag zoals dat door de architect is uitgezocht/voorgeschreven worden gebruikt. Desgewenst kan er natuurlijk ook gebruik worden gemaakt van een door Maasland geleverd deurbeslag.

Verder is de mechanische sleutel door het gebruik van de Flexess Pebble lezer niet meer nodig. Zowel de zorg als de cliënt kan gebruik maken van een kaart/tag.

Indien er bijvoorbeeld ook toegang door bezoekers gewenst is, kan in plaats van de Flexess Pebble ook gebruik worden gemaakt van een Flexess Aqua of Terra paslezer/codetableau. De zorg en de cliënt kunnen dan gebruik maken van een kaart/tag terwijl het bezoek een pincode kan gebruiken.

Een Maasland zorgslotcontroller is geschikt voor twee deuren met zorgslotfunctionaliteit.

ZORGSLOTFUNCTIONALITEIT

1. Loopfunctie – deur is 'van slot' en direct met de kruk te openen

LED kamerzijde: continue **GROEN** gedurende 10 seconden, daarna dooft de weergave.

LED gang: continue **GROEN**

- De deur kan door de bewoner/cliënt door het indrukken van de knop aan de kamerzijde 'op slot' worden gezet. Indien dit wordt gedaan met een geopende deur, kan de cliënt de kamer verlaten, waarbij bij het dichttrekken van de deur, deze 'op slot' gaat.
- Aan de gangzijde is de 'Afzonderingsfunctie' in te schakelen door het aanbieden van een kaart/tag of pincode.
- Na 10 seconden dooft de LED indicatie aan de kamerzijde automatisch. De LED indicatie is weer in te schakelen door op de knop te drukken.

2. Privacy functie – deur is 'op slot'

LED kamer: afwisselend **ROOD** of **GROEN** gedurende 10 seconden, daarna dooft de weergave.

LED gang: afwisselend **ROOD** of **GROEN**

1. De bewoner/cliënt kan de privacy functie in- of uitschakelen middels de knop in de kamer.
 2. De deur kan vanaf de gangzijde worden geopend door het eenmaal aanbieden van een kaart/tag of pincode, waarbij de privacy functie automatisch wordt uitgeschakeld.
- Aan de gangzijde is de 'Afzonderingsfunctie' in te schakelen door het tweemaal aanbieden van een kaart/tag of pincode.

Opmerking: met het automatisch uitschakelen van de privacy functie wordt voorkomen dat personeel de kamer niet direct kan verlaten indien dat gewenst of nodig is. De privacy functie is te herstellen door voor het verlaten van de kamer, met geopende deur, de knop in de kamer in te drukken.

3. Afzonderingsfunctie – deur is 'op slot' en is alleen door het aanbieden van een kaart/tag bij de paslezer te openen.

LED kamer: continue **ROOD** gedurende 10 seconden, daarna dooft de weergave.

LED gang: continue **ROOD**

- Aan de gangzijde is de 'Afzonderingsfunctie' uit te schakelen door het aanbieden van een kaart/tag of pincode.

4. Ontruimingsfunctie – deur gaat automatisch 'van slot' en is direct met de kruk te openen

LED kamer: continue **GROEN** (deur is ontgrendeld)

LED gang: continue **GROEN** (deur is ontgrendeld)

- De ontruimingsfunctie wordt in- en uitgeschakeld door de brand- of ontruimingsinstallatie.
- Zodra de ontruimingsfunctie wordt uitgeschakeld blijven de deuren die tijdens de ontruimingsfunctie zijn geopend ontgrendeld, zodat verzorgend personeel nooit ingesloten raakt en cliënten nooit buitengesloten worden.
- Zodra de ontruimingsfunctie wordt uitgeschakeld wordt de status van de deuren die tijdens de ontruimingsfunctie niet zijn geopend, hersteld naar de status die ze voor het inschakelen van de ontruimingsfunctie hadden.
- Het bedienen van de bedienelementen op de gang of in de kamer heeft geen invloed op de status van de deur gedurende de actieve ontruimingsfunctie en ook niet op het herstel van de deurstatus na het opheffen van de ontruimingsfunctie.

OPMERKINGEN

1. De LED's aan kamerzijde worden na een korte tijd (10 seconden) nadat deze zijn ingeschakeld, automatisch uitgeschakeld, zodat ze geen onrust of overlast voor de cliënt veroorzaken. De LED's aan de kamerzijde worden automatisch voor een korte tijd ingeschakeld bij iedere status verandering van de deur. Daarbij geldt het openen en sluiten van de deur ook als status verandering.
2. Indien de LED's aan de kamerzijde gedoofd zijn, wordt bij de eerste keer drukken op de bijbehorende knop de LED's ingeschakeld, conform de dan geldende status. Het nogmaals indrukken van de knop zal zo mogelijk de status veranderen.
3. Bij inschakelen van de ontruimingsfunctie wordt de groene LED in de kamer ingeschakeld. Deze wordt pas weer uitgeschakeld op het moment dat de ontruimingsfunctie is gedeactiveerd. Hiermee vormt de ontruimingsfunctie een uitzondering op de bij punt 1 en 2 genoemde functionaliteit.
4. Naast de paslezer kan de mechanische sleutel nog steeds gebruikt worden om de deur te openen, zodat deze kan dienen als mechanische back-up.

INSTELLINGEN

De zorgslotfunctionaliteit kan uitsluitend met behulp van de DIP-Switches worden ingesteld.

Zorgslotfunctionaliteit	S1-1	S1-2	S1-3	S1-4	S1-5
Basis instelling voor zorgslotfunctionaliteit	OFF	ON	ON	OFF	ON

De DIP-switches S1-6, S1-7 en S1-8 zijn bedoeld voor het instellen van opties voor de zorgslotfunctionaliteit. Bij introductie heeft alleen S1-6 de volgende functie:

LED weergave	S1-6
Standaard LED weergave (twee LED's)	OFF
LED weergave voor enkele LED aansturing, bijvoorbeeld voor gebruik met Pebble paslezer	ON

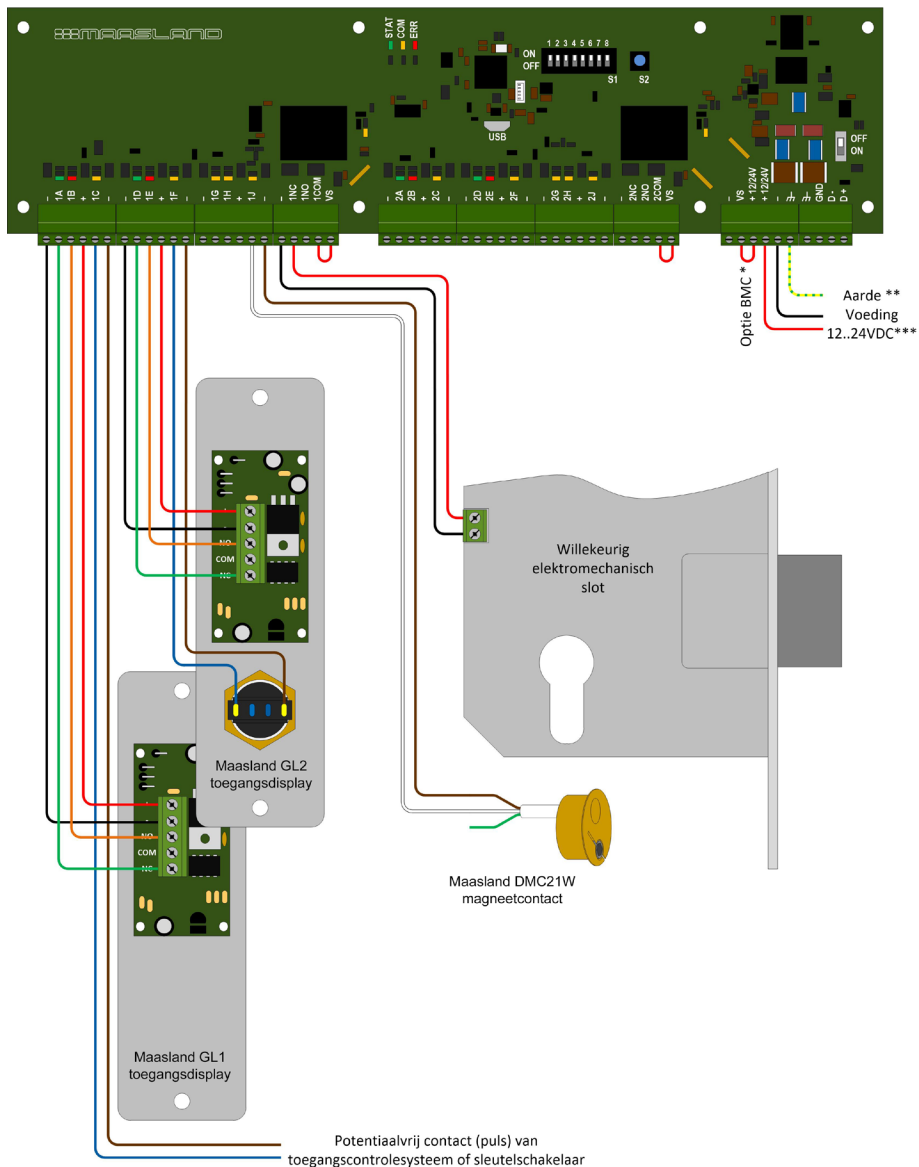
DIP-switches S1-7 en S1-8 zijn gereserveerd voor toekomstige uitbreidingen en dienen op OFF te worden gezet.

AANSLUITEN

Het aansluiten van de controller is in lijn met de Maasland Advanced Interlock System installatie- en servicehandleiding. Voor de volledigheid zijn op de volgende pagina's de volgende twee aansluitvoorbeelden gegeven:

- Algemeen aansluitschema;
- Aansluitschema specifiek met de Flexess Pebble paslezer.

ZORGSLOTCONTROLLER - ALGEMEEN

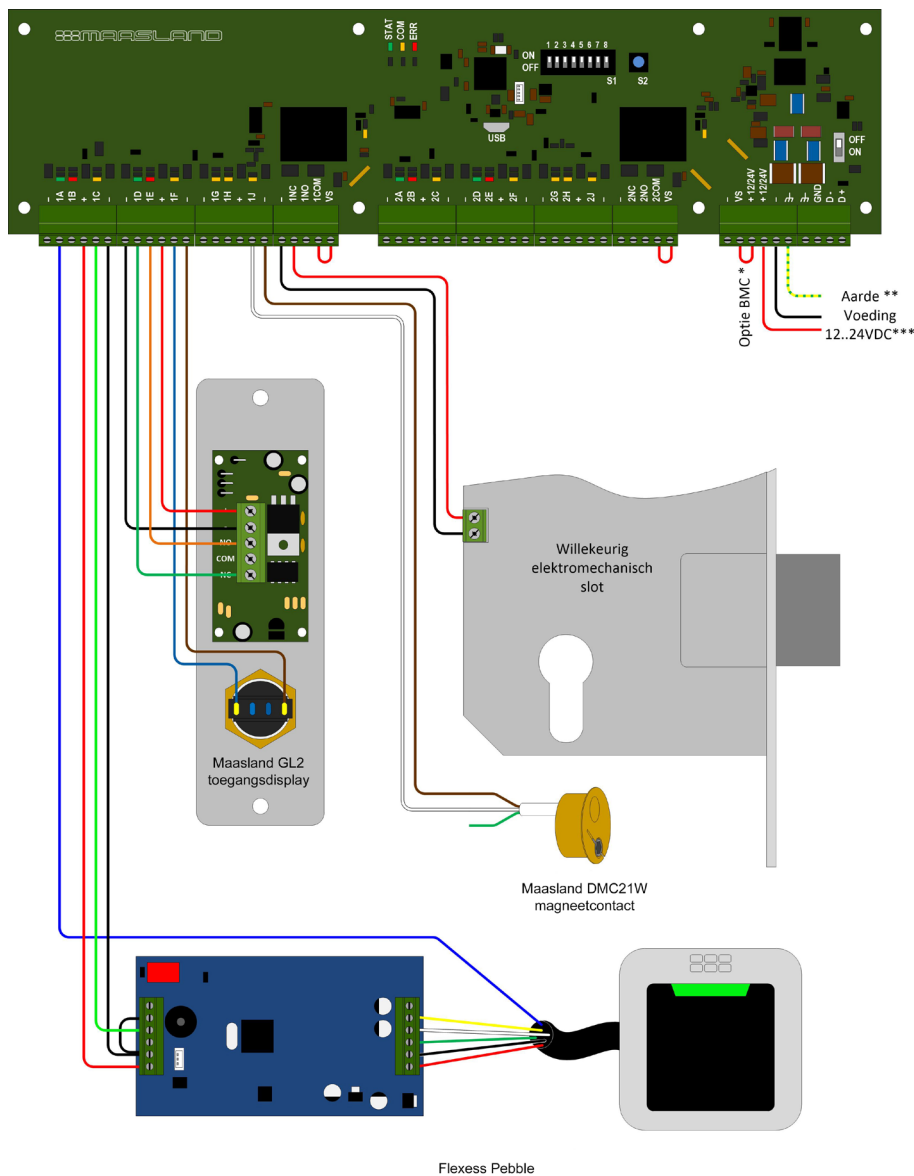


- 1x Maasland GL1 toegangsdisplay aan gangzijde
- 1x Maasland GL2 toegangsdisplay aan kamerzijde

- * Optioneel het lusje op de voedingsconnector vervangen door een potentialvrij contact dat door de BMC wordt gestuurd.
- ** Aarde aansluiting is voor gebruik als standalone zorgslotcontroller niet noodzakelijk, maar bij montage in bijvoorbeeld een Maasland netvoeding wordt geadviseerd de aansluiting wel te maken.
- *** Voedingsspanning afhankelijk van de benodigde voedingspanning voor het aan te sturen slot en de toegangsdisplays.

Aansluiten van een tweede deur met zorgslotfunctionaliteit kan op dezelfde manier op de connectoren voor deur 2 (P5 ... P8).

ZORGSLOTCONTROLLER - FLEXESS PEBBLE



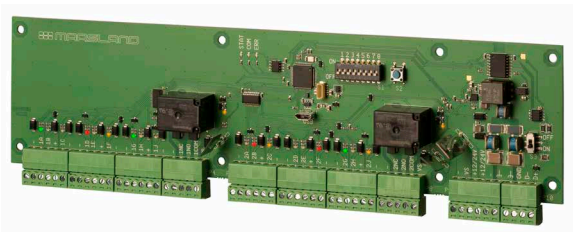
Flexess Pebble

1x Flexess Pebble aan gangzijde
1x Maasland GL2 toegangdisplay aan kamerzijde

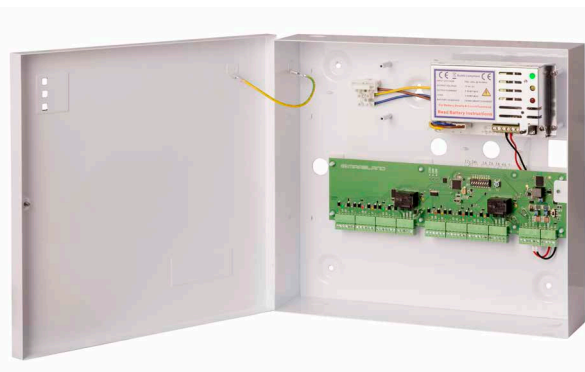
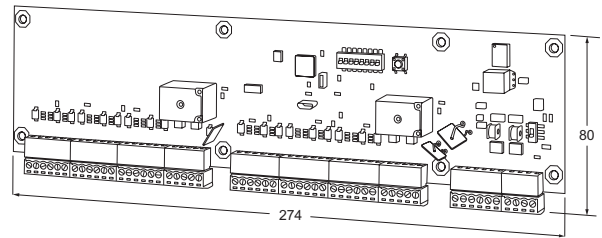
- * Optioneel het lusje op de voedingsconnector vervangen door een potentiaalvrij contact dat door de BMC wordt gestuurd.
 - ** Aarde aansluiting is voor gebruik als standalone zorgslotcontroller niet noodzakelijk, maar bij montage in bijvoorbeeld een Maasland netvoeding wordt geadviseerd de aansluiting wel te maken.
 - *** Voedingsspanning afhankelijk van de benodigde voedingsspanning voor het aan te sturen slot en de deurdisplays. In verband met de maximale voedingsspanning van de Flexess Pebble paslezer is dat in dit voorbeeld 12V!
- Zet DIP-switch 1-6 op ON voor het correct aansturen van de enkele LED op de Flexess Pebble paslezer;
 - Stel de uitgang van de Flexess Pebble in voor een puls van 1 seconde.

Aansluiten van een tweede deur met zorgslotfunctionaliteit kan op dezelfde manier op de connectoren voor deur 2 (P5 ... P8).

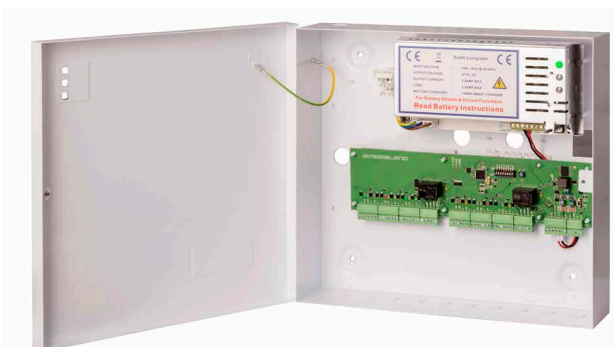
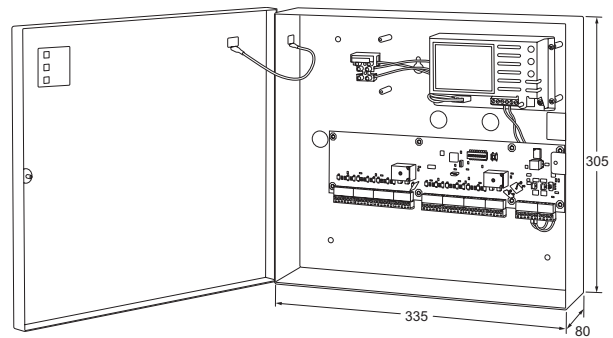
FOTO'S EN MAATVOERING



MS2000U



MS1203



MS2403

