



OMSCHRIJVING

Flexess Pebble is een klein, intelligent en mooi vormgegeven MIFARE® paslezer. Door het aanbieden van een tag/pas wordt de elektrische vergrendeling vrijgegeven. Programmering vindt plaats via de meegeleverde afstandsbediening. De separate elektronica zorgt ervoor dat het relais van buitenaf niet is te manipuleren. Naast het ontgrendelen van elektrische vergrendelingen ook voor andere toepassingen te gebruiken. Flexess Pebble is IP68 waterbestendig en dus geschikt voor binnen- en buitenmontage.

EIGENSCHAPPEN

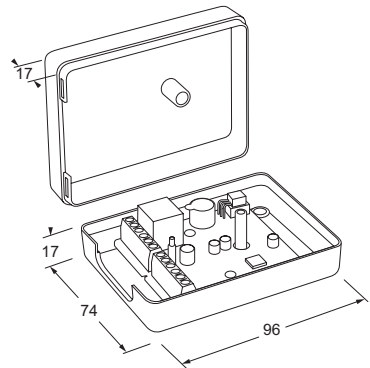
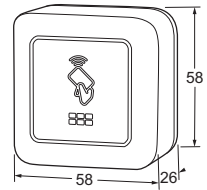
- 1.000 gebruikers te programmeren
- Voorzien van MIFARE® paslezer (andere protocollen op aanvraag)
- Paslezer leest MIFARE Ultralight®, MIFARE Classic® 1K, 4K, Mini, MIFARE® DESFire® en MIFARE® DESFire® EV1
- In solide kunststof behuizing
- Geschikt voor binnen- en buitenmontage (IP68)
- Voorzien van geluidsindicatie en statusverlichting
- Keuze uit pulscontact (0-99 seconden) of aan/uit contact (toggle functie)
- Geschikt voor 12V en 24V DC
- Voorzien van één relaisuitgang
- Voorzien van drukkнопingang
- Voorzien van 3 meter aangegoten kabel
- Bevestiging van de paslezer met de kabel direct in de muur of d.m.v. handige uitbreekpoortjes met kabelgoot
- Bij stroomuitval blijft geheugen intact
- Eenvoudig te programmeren met bijgeleverde afstandsbediening

* MIFARE, MIFARE Classic, MIFARE Ultralight en MIFARE DESFire zijn geregistreerde handelsmerken van NXP B.V.

MODELLEN

KS500

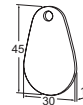
Flexess Pebble paslezer, stand-alone, 12V DC en 24V DC, IP68 met controller en afstandsbediening



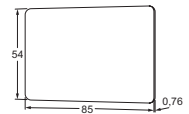
TOEGANGSCONTROLE

BIJBEHORENDE ARTIKELEN

XK7P10 tag MIFARE® 1K (per 10 stuks)



MK4KP10 gebruikerskaart MIFARE® 4K (per 10 stuks)



ELEKTRISCHE SPECIFICATIES

Aansluitspanning 12V en 24V DC
Relais maximaal 3A
Werkings temperatuur -20°C tot 60°C
Stroomafname maximaal 120mA