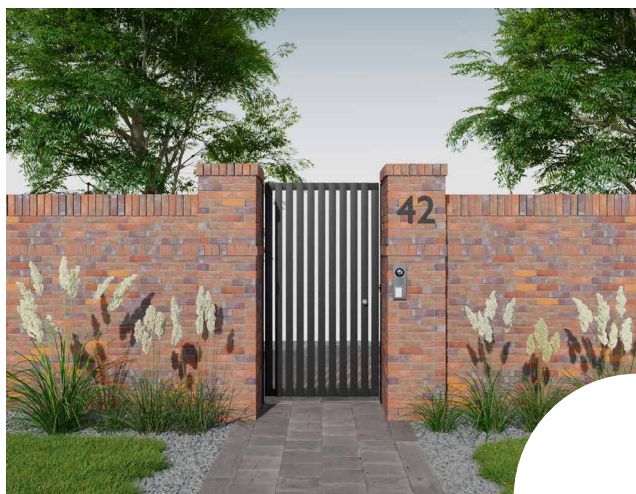




OMSCHRIJVING

Deze weersbestendige opbouw pengrendels zijn geschikt om hekken, poorten en garagedeuren te ver- en ontgrendelen.

Door de ingebouwde signalering vergrendelen de pengrendels automatisch bij het sluiten van de poort. Bij arbeidsstroom wordt de spanning op de pengrendel gezet om de pen te ontgrendelen, bij ruststroom wordt de spanning op de pengrendel gezet om de pen te vergrendelen.



EIGENSCHAPPEN

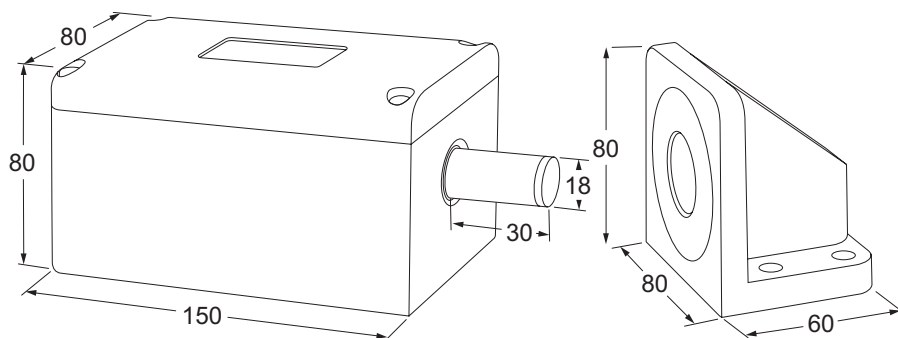
- 50.000 N houdkracht (ca. 5.000 kg)
- Opbouduitvoering
- Arbeidsstroom en ruststroom (op locatie te selecteren)
- Geschikt voor buitenmontage (IP67)
- Geschikt voor 12V= tot 24V=
- 100% belastbare spoelen (geen problemen met doorbranden van de spoelen)
- Verticaal of horizontaal te monteren (niet met pen naar boven)
- Voorzien van 18 mm dikke, 30 mm lange rvs pen
- Pen niet terug te duwen in vergrendelde situatie
- Met ingebouwde verwarming
- Voorzien van deurstandsignalering
- Voorzien van penstandsignalering (pen in en pen uit)
- Met sabotage detectie
- Voorzien van 3 meter kabel
- Getest op 300.000 operaties



MODELLEN

Arbeidsstroom = spanningsloos vergrendeld**Ruststroom** = spanningsloos ontgrendeld

ML920 elektrische pengrendel, opbouw, IP67, 12 - 24V=



ELEKTRISCHE SPECIFICATIES

Spoelen

voltage	stroomafname	belastbaarheid
12V=	1A 40mA	100%
24V=	500mA 30mA (voor 2 sec.) continu	100%
	2A met verwarming aan	

Penstandsignalering

Contactbelastbaarheid 24V DC / 0,25A

Deurstandsignalering

Contactbelastbaarheid 24V DC / 0,55A