



#### OMSCHRIJVING

Smalle vergrendeling bestaande uit een magneet en een ankerplaat die op het kozijn en deur worden gemonteerd. Als de ankerplaat tegen de magneet aan wordt gedrukt en de spanning staat op de magneet dan vergrendelt deze. Door de spanning te onderbreken wordt de magneet ontgrendeld. Keuze uit uitvoering met spoelsignalering of met spoel- en deurstandssignalering, timer en LED indicatie. Geschikt voor 12V= en 24V= en horizontaal of verticaal te monteren.



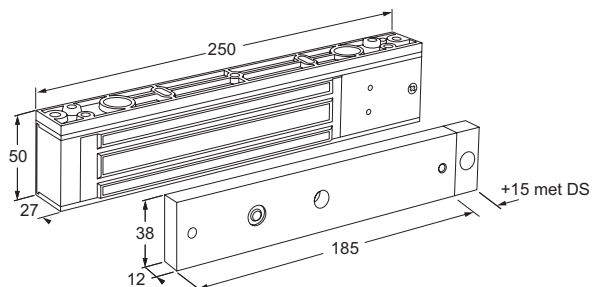
#### EIGENSCHAPPEN

- 2.720 N houdkracht (ca. 272 kg)
- Opbouwuitvoering
- Geschikt voor horizontale of verticale montage
- Ruststroom (spanningsloos ontgrendeld)
- Geschikt voor 12V= en 24V=
- 100% belastbare spoelen (geen problemen met doorbranden van de spoelen)
- Keuze uit model met spoelsignalering of met spoel- en deurstandssignalering, timer en LED indicatie
- Getest op 1.000.000 operaties
- Geen restmagnetisme
- Bewerkt met een nylon coating (tegen roestvorming)
- Voor enkele deuren
- Behuizing optioneel in andere lengtes te leveren

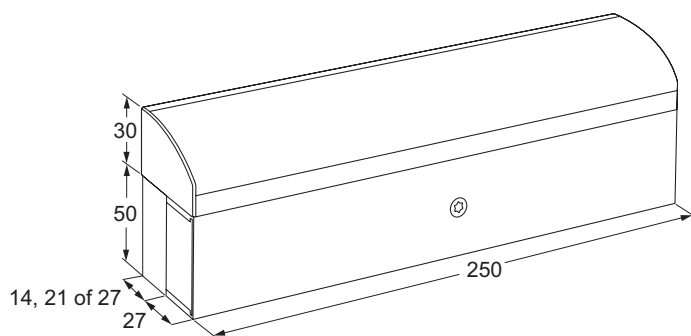


MODELLEN

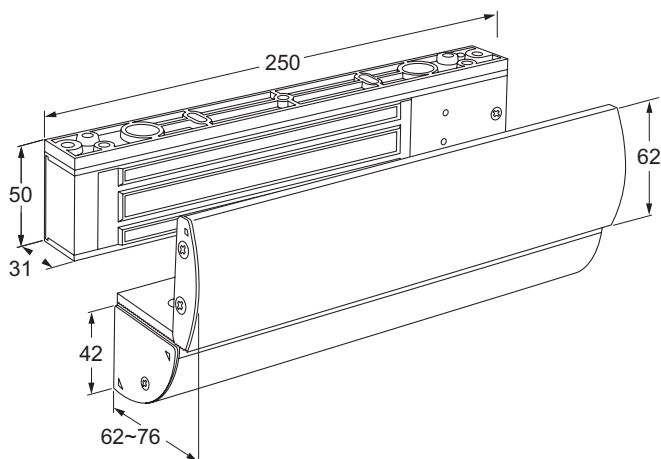
**Rustroom = spanningsloos ontgrendeld**  
 17SSM elektromagneet opbouw met spoelsignalering, 12/24V=  
 17SSMDT elektromagneet opbouw met spoel- en deurstandsignalering timer, en LED indicatie, 12/24V=



17LC L steun met afdekkap voor een naar buiten draaiende deur



17ZLC Z en L steun met afdekkap voor een naar binnen draaiende deur



ELEKTRISCHE SPECIFICATIES

**Spoelen**

Voltage	stroomafname	belastbaarheid
12V=	500mA	100%
24V=	250mA	100%

Gebruik uitsluitend gestabiliseerde voedingen!

**Spoelsignalering**

Contactbelastbaarheid max. 1A / 24V DC

**Deurstandsignalering**

Contactbelastbaarheid max. 0,2A / 12V DC of 0,1A / 24V DC



17AP opbouwsteun als door deur heen boren niet mogelijk of gewenst is of bij deurdiktes > 55 mm.