



OMSCHRIJVING

Deze makkelijk te bedienen en te programmeren zenders en ontvangers zijn geschikt voor het schakelen van elektrische vergrendelingen, automatische deuren of andere toepassingen. Zender en ontvanger zijn 3 kanaals. Relais van ontvanger en knoppen van de zender zijn onafhankelijk en door elkaar te programmeren en hebben elk een eigen tijdsinstelling (0,5 - 60 sec.) met een continu- of pulscontact. De codeoverdracht is rollend dus wisselend bij elke zendimpuls.



EIGENSCHAPPEN

Algemeen

- Eenvoudig te programmeren
- Relais van ontvanger en knoppen van de zender zijn onafhankelijk en door elkaar te programmeren
- Frequentie 433.92 MHz
- Wordt geleverd inclusief batterij

Zenders

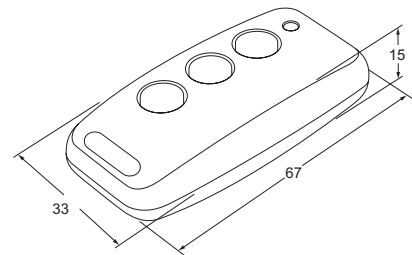
- 3 kanaal
- Codeoverdracht is rollend
- Spatwaterdicht
- Keuze uit transparante of gekleurde knoppen
- Bij het ingedrukt houden van de handzender blijft het relais geschakeld
- Met optische indicatie
- Voorzien van verzonken knoppen zodat valse activering wordt beperkt
- Zendbereik in open omgeving is 100 meter (binnen gebouwen 30 meter)

Ontvangers

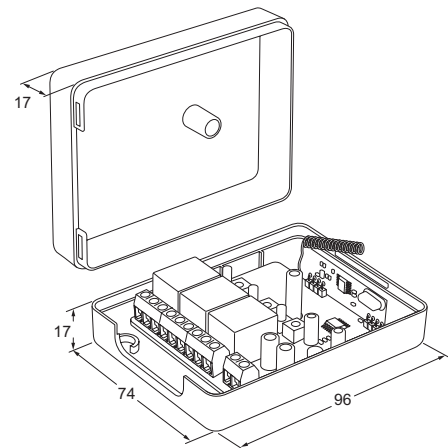
- 3 relais (tot 24 zenders per relais te programmeren)
- de 3 relais hebben een eigen tijdsinstelling (0,5 - 60 sec.) met een continu- of pulscontact
- Met maak- en verbreekcontact
- Geschikt voor 12-24V AC/DC
- Werkingstemperatuur -20°C tot 60°C

MODELLEN

T123 3-kanaals zender, rollende code, inclusief batterij



R123 ontvanger met 3 relais, 12-24V AC/DC



ELEKTRISCHE SPECIFICATIES

Schakelvermogen relais

R3H maximaal 1A, 125V AC, 1A, 30V=

Batterij handzender

Type 23A (12V)