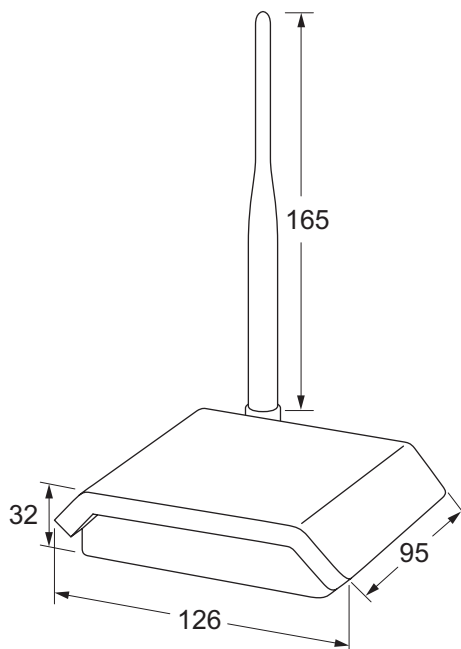


MODEL
KS4210**INSTALLATIE**

1. Sluit op de interface de antenne aan.
2. Plug de netwerkkabel in de netwerkpoort.
3. Plug de adapter in de interface.

De interface maakt automatisch verbinding met de server en behoeft verder niet te worden ingesteld.

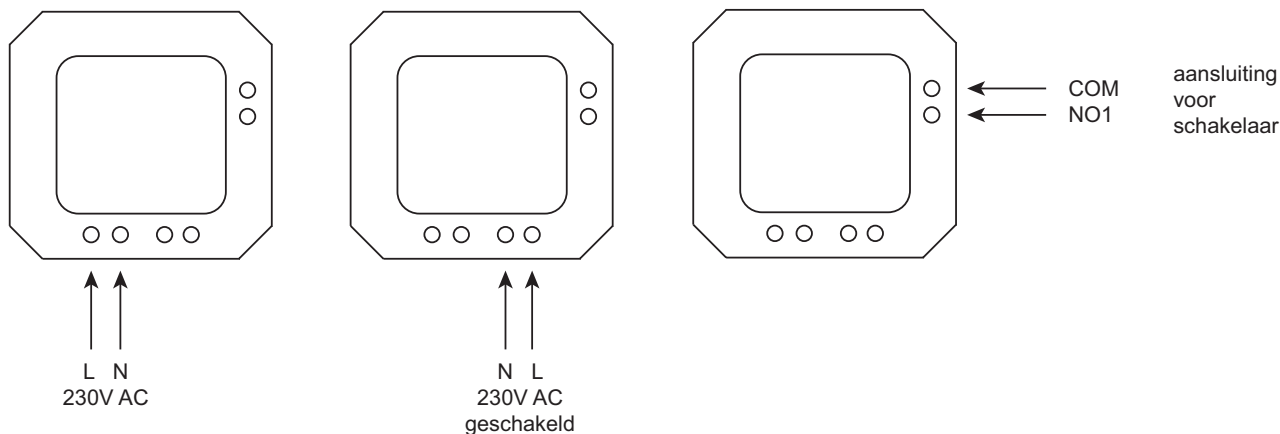
Het maximale zendbereik van de interface in open veld is ca. 500 meter.

AFMETINGEN

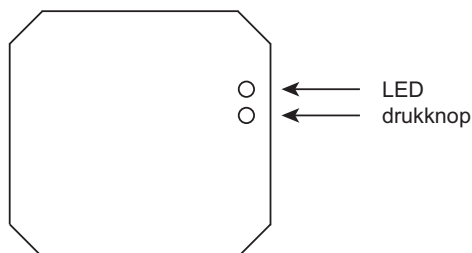
MODEL
KS5110**MONTAGE**

1. Schakel de netspanning uit (230 Volt).
2. Sluit het relais aan volgens onderstaand schema

voorzijde



achterzijde



3. Schakel de netspanning in.
4. Druk eenmaal kort op de drukknop, de LED zal ongeveer 8 seconden gaan branden.
5. Voor verdere instructies over de werking van het relais kunt u de software handleiding raadplegen.

RESET

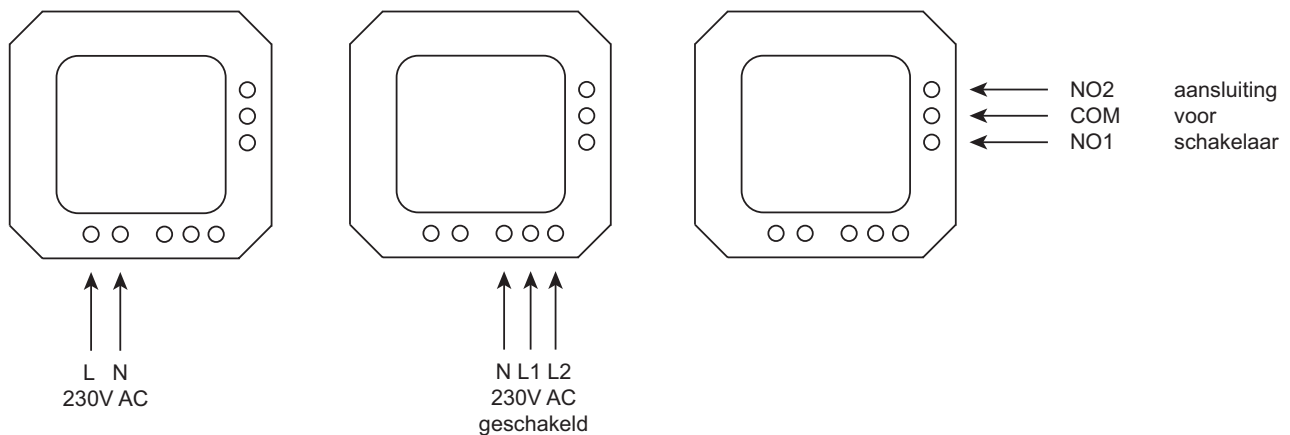
1. Druk de drukknop ongeveer 15 seconden in, de LED zal na snel knipperen uitgaan.
2. Druk eenmaal kort op de drukknop, de LED zal ongeveer 8 seconden gaan branden.

MODEL
KS5120

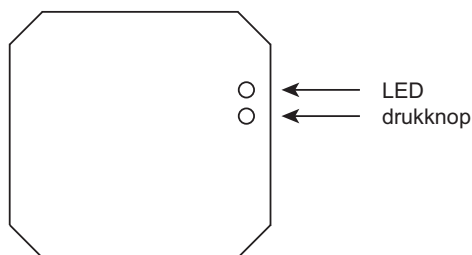
MONTAGE

- Schakel de netspanning uit (230 Volt).
- Sluit het relais aan volgens onderstaand schema

voorzijde



achterzijde



- Schakel de netspanning in.
- Druk eenmaal kort op de drukknop, de LED zal ongeveer 8 seconden gaan branden.
- Voor verdere instructies over de werking van het relais kunt u de software handleiding raadplegen.

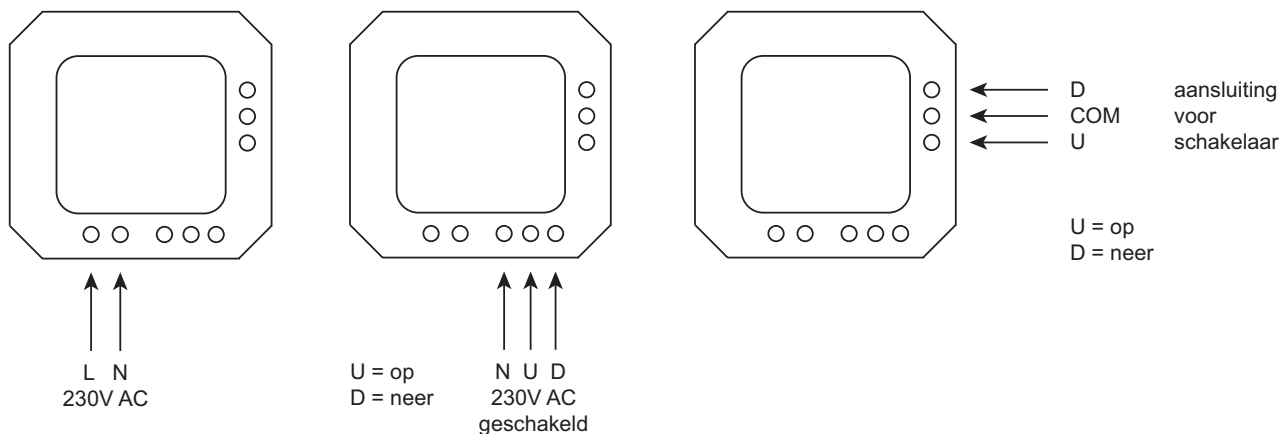
RESET

- Druk de drukknop ongeveer 15 seconden in, de LED zal na snel knipperen uitgaan.
- Druk eenmaal kort op de drukknop, de LED zal ongeveer 8 seconden gaan branden.

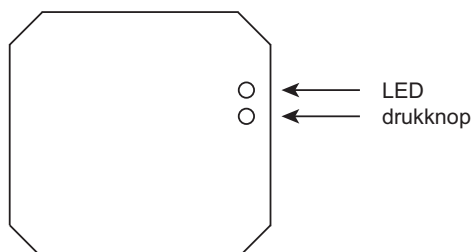
MODEL
KS5130**MONTAGE**

- Schakel de netspanning uit (230 Volt).
- Sluit het relais aan volgens onderstaand schema

voorzijde



achterzijde



- Schakel de netspanning in.
- Druk eenmaal kort op de drukknop, de LED zal ongeveer 8 seconden gaan branden.
- Voor verdere instructies over de werking van het relais kunt u de software handleiding raadplegen.

RESET

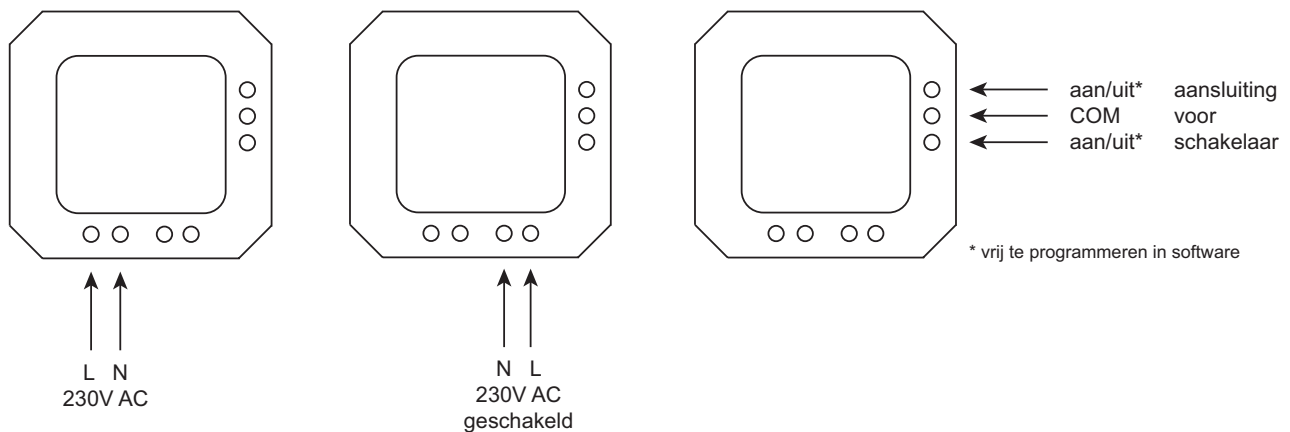
- Druk de drukknop ongeveer 15 seconden in, de LED zal na snel knipperen uitgaan.
- Druk eenmaal kort op de drukknop, de LED zal ongeveer 8 seconden gaan branden.

MODEL
KS5140

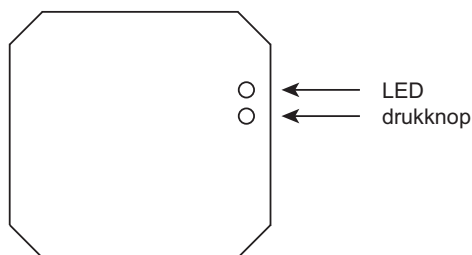
MONTAGE

- Schakel de netspanning uit (230 Volt).
- Sluit het relais aan volgens onderstaand schema

voorzijde



achterzijde



- Schakel de netspanning in.
- Druk eenmaal kort op de drukknop, de LED zal ongeveer 8 seconden gaan branden.
- Voor verdere instructies over de werking van het relais kunt u de software handleiding raadplegen.

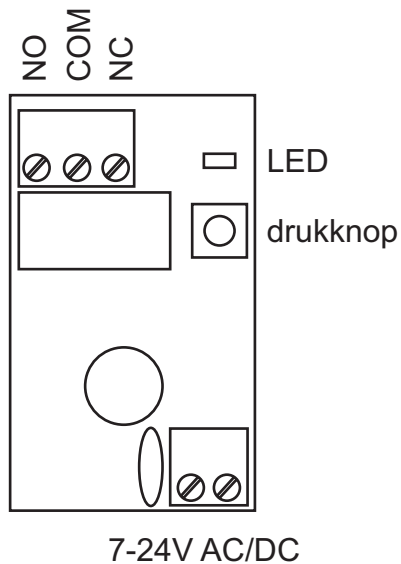
RESET

- Druk de drukknop ongeveer 15 seconden in, de LED zal na snel knipperen uitgaan.
- Druk eenmaal kort op de drukknop, de LED zal ongeveer 8 seconden gaan branden.

MODEL
KS2150

GEBRUIK

1. Sluit het relais aan volgens onderstaand schema.



2. Druk eenmaal kort op de drukknop, de LED zal ongeveer 8 seconden gaan branden.
3. Voor verdere instructies over de werking van het relais kunt u de software handleiding raadplegen.

RESET

1. Druk de drukknop ongeveer 15 seconden in, de LED zal na snel knipperen uitgaan.
2. Druk eenmaal kort op de drukknop, de LED zal ongeveer 8 seconden gaan branden.

MODELLEN

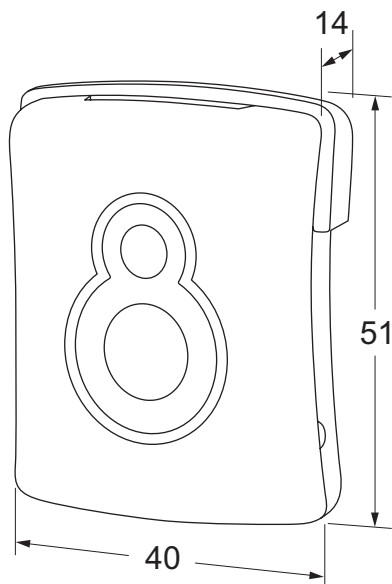
KS2110

GEBRUIK

1. Als op een willekeurige knop wordt gedrukt zal de button contact zoeken met de server.
2. De button kan de volgende patronen geven:
 - 5 keer trillen met rode led - geen verbinding met server
 - 3 keer trillen met rode led - verbinding met server maar is niet toegewezen.
 - Alle ledkleuren en trileigenschappen kunnen in de software worden aangepast.
3. Lees de handleiding van de software hoe de button te integreren en te gebruiken.

RESET

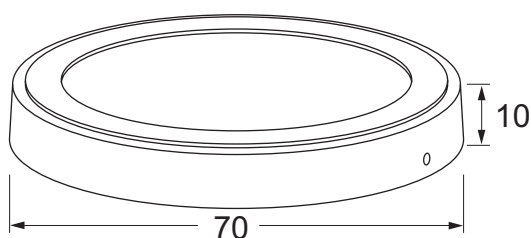
1. Druk de beide drukknoppen tegelijkertijd 15 seconden in, de LED zal blauw branden en daarna uitgaan.
2. Druk eenmaal kort op de drukknop.

AFMETINGEN

MODEL
KS2120**GEBRUIK**

1. Steek de stekker van de adapter in het stopcontact.
2. Plug de USB connector in de adaptor.
 - Bovenste connector is voor opladen.
 - Onderste connector is voor langzaam opladen.
3. Plaats de button (KS2110/KS21115) op de lader.
4. De rode LED op de button zal gaan branden, dit geeft aan dat de button wordt opgeladen.
5. Wanneer de LED uit gaat is de button opgeladen.

De USB connector kan ook worden aangesloten op een USB poort van een computer.

AFMETINGEN**SCHEMA NETWERK**