



OMSCHRIJVING

Inbouw elektrische deuropener voorzien van radiale 2,5 mm verstelbare schootvanger welke binnen de behuizing draait. De behuizing is slechts 16 mm breed wat er voor zorgt dat de uitsparing in het kozijn minimaal is en geschikt is voor alle type kozijnen zoals aluminium, hout en kunststof. De deuropener wordt in het kozijn tegenover de dagschoot van een mechanisch slot ingebouwd om deze te vergrendelen of te ontgrendelen.



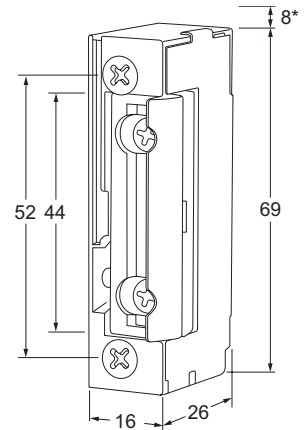
EIGENSCHAPPEN

- 3.230 N houdkracht (ca. 330 kg)
- Ontgrendelt onder 120 N (ca. 12 kg) zijdelingse druk
- Inbouwuitvoering zonder sluitplaat met een breedte van slechts 16 mm
- Keuze uit arbeidsstroom of ruststroom
- Universeel toepasbaar (voor links- en rechtsdraaiende deuren)
- Arbeidsstroomuitvoering voorzien van universele spoel 10-24V AC/DC
- Met 2,5 mm verstelbare schootvanger
- Schootvanger draait binnen de behuizing (radiaal)
- Getest op 400.000 operaties
- Voorzien van rvs schroeven (bevestiging sluitplaat)
- Voorzien van bipolaire blusdiode
- Werktemperatuur -15°C tot +40°C
- Gecertificeerd volgens EN 14846
- Optioneel te voorzien van vrijzetpal en/of openhoudfunctie
- Optioneel te voorzien van dagschootsignalering
- Niet toe te passen in combinatie met draaideurautomaten

MODELLEN

Arbeidsstroom = spanningsloos vergrendeld

- S00B elektrische deuropener, zonder sluitplaat, 6-12V AC/DC
- S00U elektrische deuropener, zonder sluitplaat, 10-24V AC/DC
- SP00U elektrische deuropener, zonder sluitplaat, 10-24V AC/DC, vrijzetpal
- SI00U elektrische deuropener, zonder sluitplaat, 10-24V AC/DC, openhoudfunctie
- SPI00U elektrische deuropener, zonder sluitplaat, 10-24V AC/DC, vrijzetpal, openhoudfunctie
- ST00U elektrische deuropener, zonder sluitplaat, 10-24V AC/DC, dagschootsignalering



Ruststroom = spanningsloos ontgrendeld

- RS00E elektrische deuropener, zonder sluitplaat, 12V DC
- RS00F elektrische deuropener, zonder sluitplaat, 24V DC
- RST00E elektrische deuropener, zonder sluitplaat, 12V DC, dagschootsignalering
- RST00F elektrische deuropener, zonder sluitplaat, 24V DC, dagschootsignalering

ELEKTRISCHE SPECIFICATIES

Spoel B arbeidsstroom 6-12V AC/DC

voltage	stroomafname	belastbaarheid
6V AC	600mA	< 60 sec.
12V AC	1150mA	< 60 sec.
6V DC	680mA	< 60 sec.
12V DC	1300mA	< 60 sec.

Spoel U arbeidsstroom 10-24V AC/DC

11-13V DC 100% belastbaar, anders < 60 sec.

spoelcode	voltage	stroomafname
U	12V AC	190mA
U	24V AC	470mA
U	12V DC	260mA
U	24V DC	420mA

Spoel E of F ruststroom 12V DC of 24V DC

spoelcode	voltage	stroomafname	belastbaarheid
E	12V DC	220mA	100%
F	24V DC	140mA	100%

Dagschootsignalering

Contactbelastbaarheid 3A / 125V AC, 1A / 12V DC, 0.5A / 24V DC

* is maat met dagschootsignalering