



OMSCHRIJVING

Het veelzijdige en modulaair opgebouwd Maasland interlock systeem is geschikt voor sluisystemen van 2 tot 50 deuren. Naast een uitgebreide set aan functies waarmee zowel eenvoudige als de meest uiteenlopende sluisoplossingen gerealiseerd kunnen worden, voorziet dit systeem in eenvoudige installatie- en beheermogelijkheden.

Het systeem wordt opgebouwd op basis van Maasland interlock controllers. Iedere controller is geschikt voor maximaal 2 deuren. Er kunnen tot maximaal 25 controllers eenvoudig aan elkaar gekoppeld worden tot één systeem. Op deze manier kan de installatie perfect en efficiënt worden afgestemd op de omvang van de gewenste sluisoplossing en zijn latere uitbreidingen eenvoudig te realiseren.

De controllers zijn standaard voorzien van aansluitingen voor toegangsdisplays, handmelders, elektrische vergrendelingen, deurstandsignaleringen, drukknoppen, personendetector en overbruggingsschakelingen en/of blokkeerschakelingen. Al deze componenten zijn aan te sluiten op installatie- en servicevriendelijke, losneembare connectoren.

Beheer en configuratie van het gehele systeem gebeurt via een laptop met software welke is aangesloten op één willekeurige controller in het systeem. Een update van de firmware of een aanpassing van de configuratie gebeurt dus centraal. Voor eenvoudige configuraties van kleine systemen is een laptop niet noodzakelijk. Via enkele DIP switches zijn de meest voorkomende configuraties snel en eenvoudig in te stellen.

EIGENSCHAPPEN

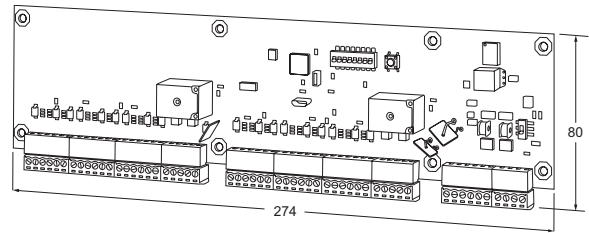
- Keuze uit losse print of met 12V= of 24V= netvoeding van 3A in plaatstalen kast
- Geschikt voor sluisystemen van 2 tot 50 deuren (maximaal 2 deuren per controller)
- LED signalering vrij instelbaar
- Snelle en eenvoudige configuratie via DIP-switches of volledige configuratie via gratis software (Windows)

Iedere controller is voorzien van:

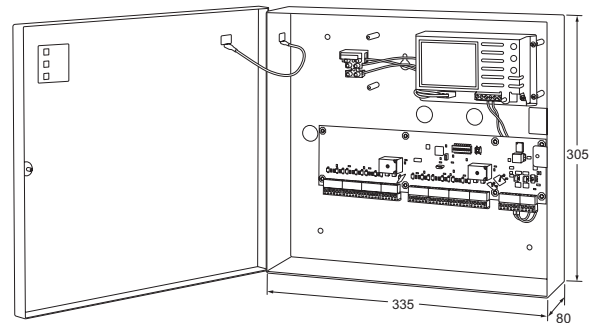
- 2 relais wisselcontacten max. 2,5A voor elektrische vergrendelingen
- 4 aansluitingen voor toegangsdisplays met 2 LED's
- 4 ingangen voor drukknoppen
- 3 aansluitingen voor handmelders
- 6 programmeerbare ingangen voor bijvoorbeeld radar, deurstandsignalering etc.
- 1 voedingsingang 12-24V DC voor controller
- 1 voedingsingang 12-24V DC voor elektrische vergrendeling
- 2 voedingsuitgangen voor extra accessoires
- 1 communicatie-bus aansluiting voor het koppelen van de controllers
- 1 micro USB aansluiting voor het programmeren van het systeem

MODELLEN

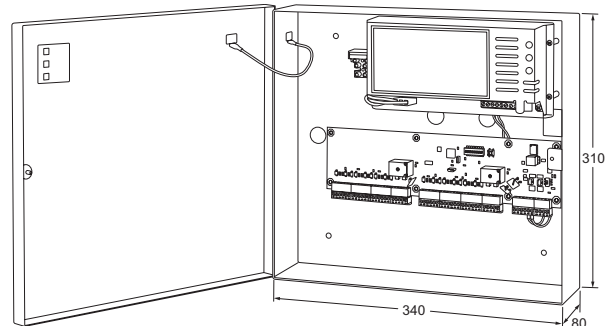
MS2000U interlock controller 12/24V=, losse print



MS1203 interlock controller met 12V=, 3A netvoeding in plaatstalen kast



MS2403 interlock controller met 24V=, 3A netvoeding in plaatstalen kast



ELEKTRISCHE SPECIFICATIES

Aansluitspanning	12V - 24V DC ±15%
Uitgang elektrische vergrendelingen	relais wisselcontact max. 30V DC / 2,5A
Uitgang toegangsdisplay LED's	open-collector, max. 24V DC / 100mA
Ingang drukknop	laag actief met interne pull-up
Vrije ingangen	laag actief met interne pull-up
Communicatie-bus	RS485 max. 100 meter (afhankelijk van omgeving)
Software eisen	PC of laptop met Windows 7, 8.1 of 10 en een USB poort
Werkingstemperatuur	0 - 40°C
Stroomafname	maximaal 500mA