

Montagehandleiding SF1 scharnierzijde deur



SF1 met E-T51S DIN links / DIN rechts spiegelbeeld

CE	Maasland Groep De Hoogjens 51-55a 4254 XV SLEEUWIJK	06					
	0432 - CPD - 0031	EN 1154:1996+A1:2002	4	8	1-4	1	1

Gebruik de bijgeleverde boor- en montagemallen.

	deurdranger sterkte	max. deurbreedte	rotaties
E-T51 EN 1-4	1	750 mm	-7
	2	850 mm	-4
	3	950 mm	0
	4	1100 mm	+6

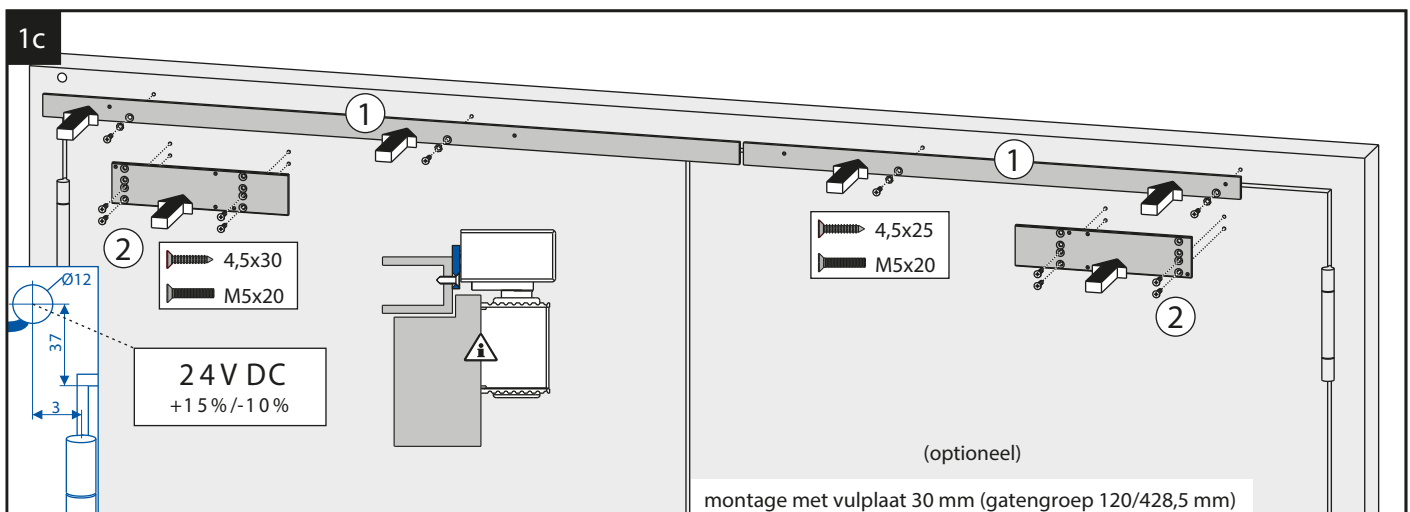
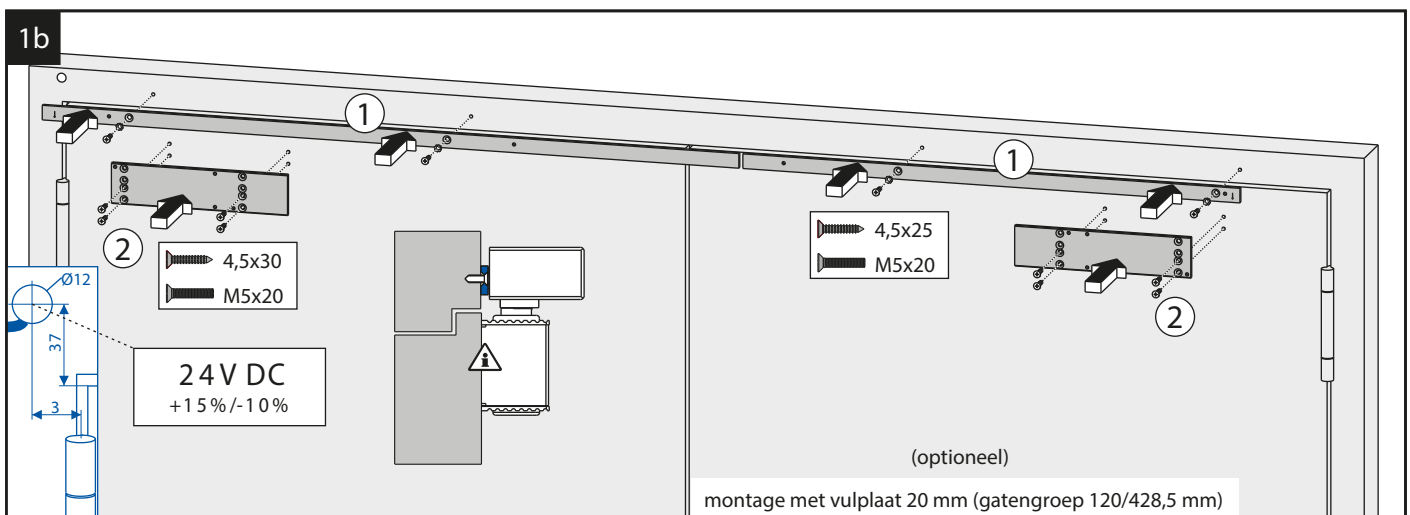
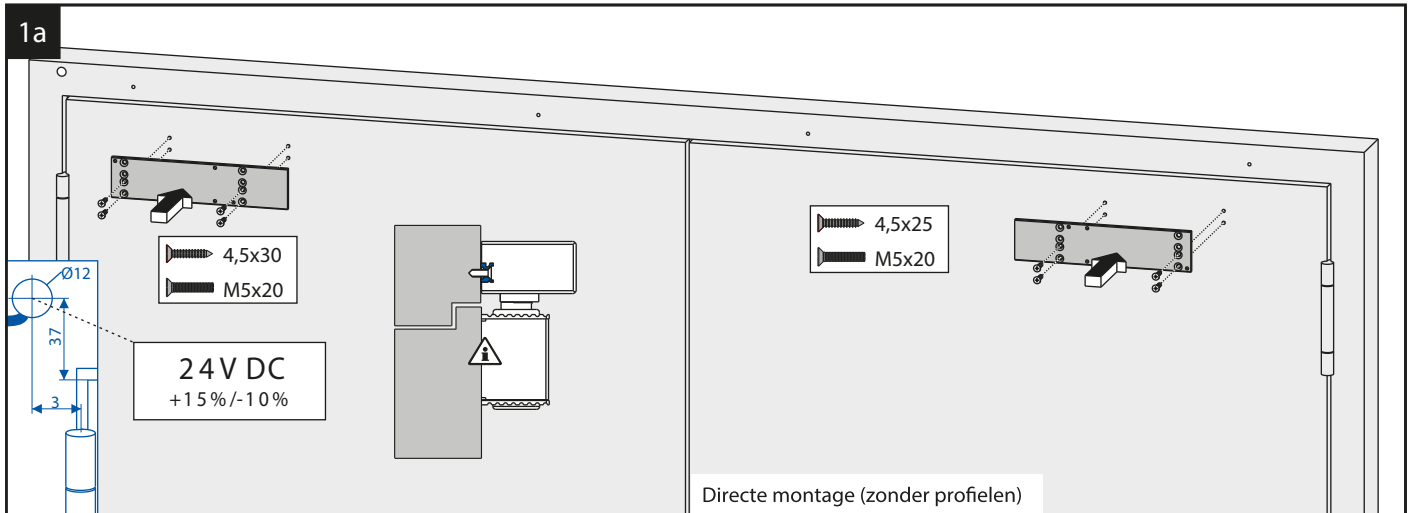
afkortingen	
SS	sluitsnelheid
ES	eindslag
OD	openingsdemping
SK	sluitkracht

Voor de montage mogen uitsluitend originele onderdelen van de fabrikant worden gebruikt. De montagewerkzaamheden dienen volgens de handleiding en door een gekwalificeerd iemand te geschieden. Indien niet aan deze voorwaarden wordt voldaan, vervalt de garantie. Deze handleiding moet na montage worden overhandigd aan de opdrachtgever/gebruiker.



Montagehandleiding SF1 scharnierzijde deur

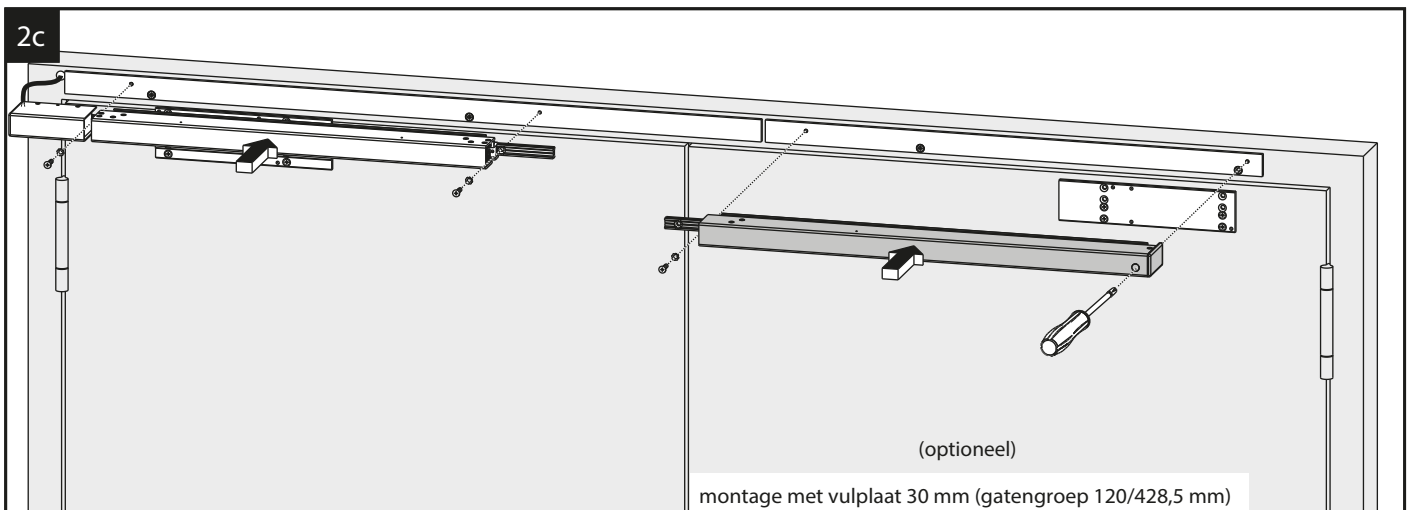
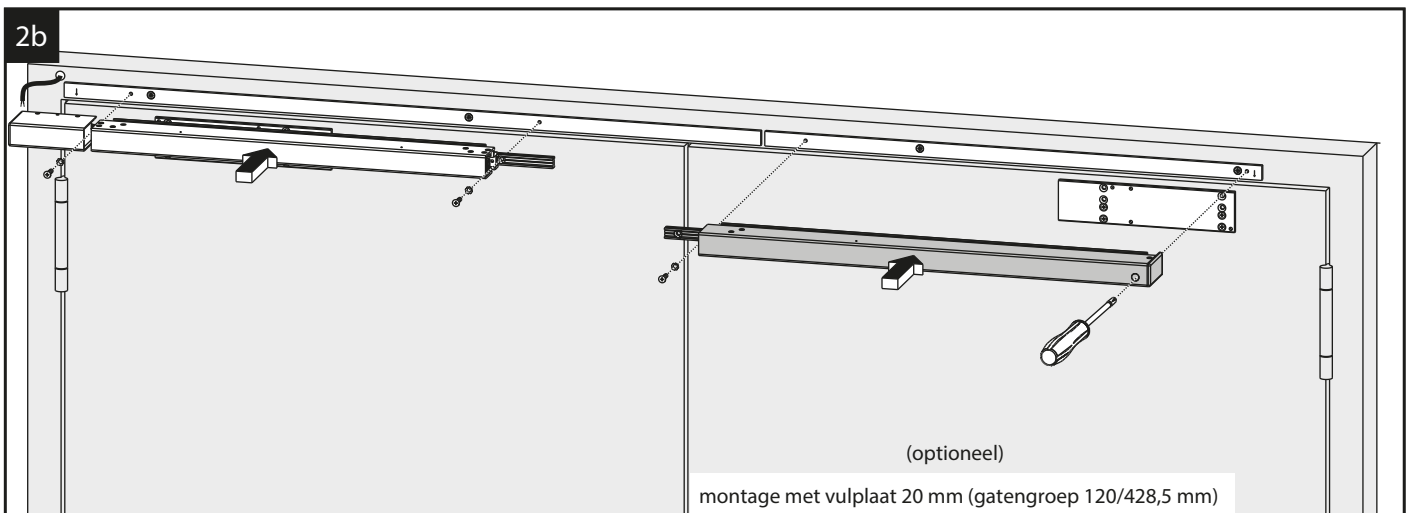
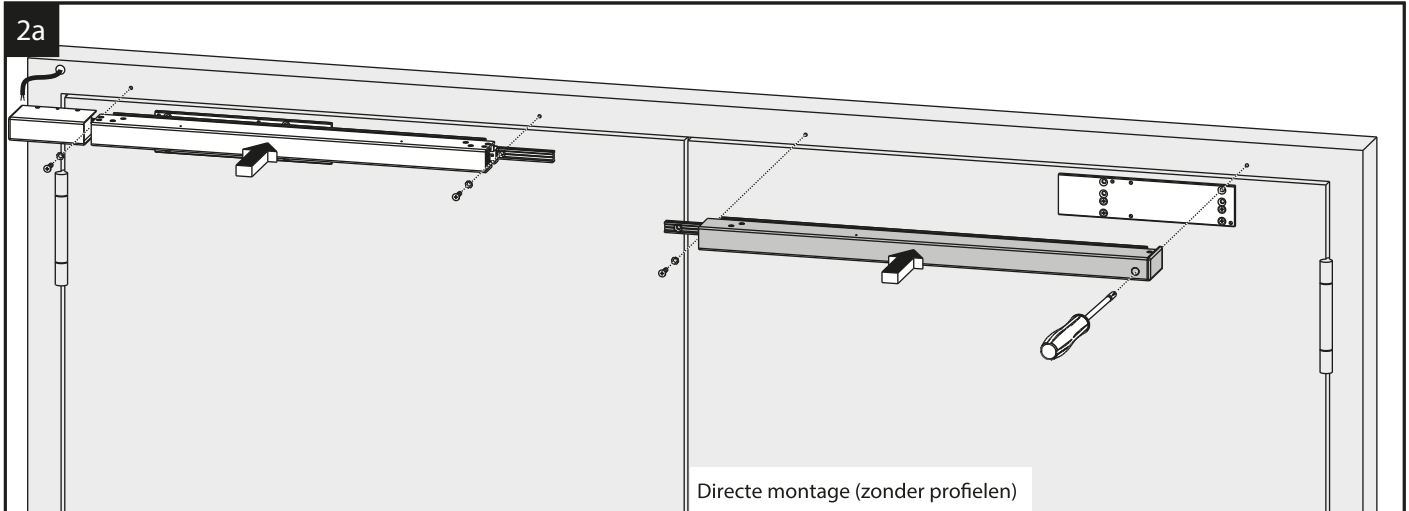
SF1 met E-T51S DIN links / DIN rechts spiegelbeeld



Montagehandleiding SF1 scharnierzijde deur



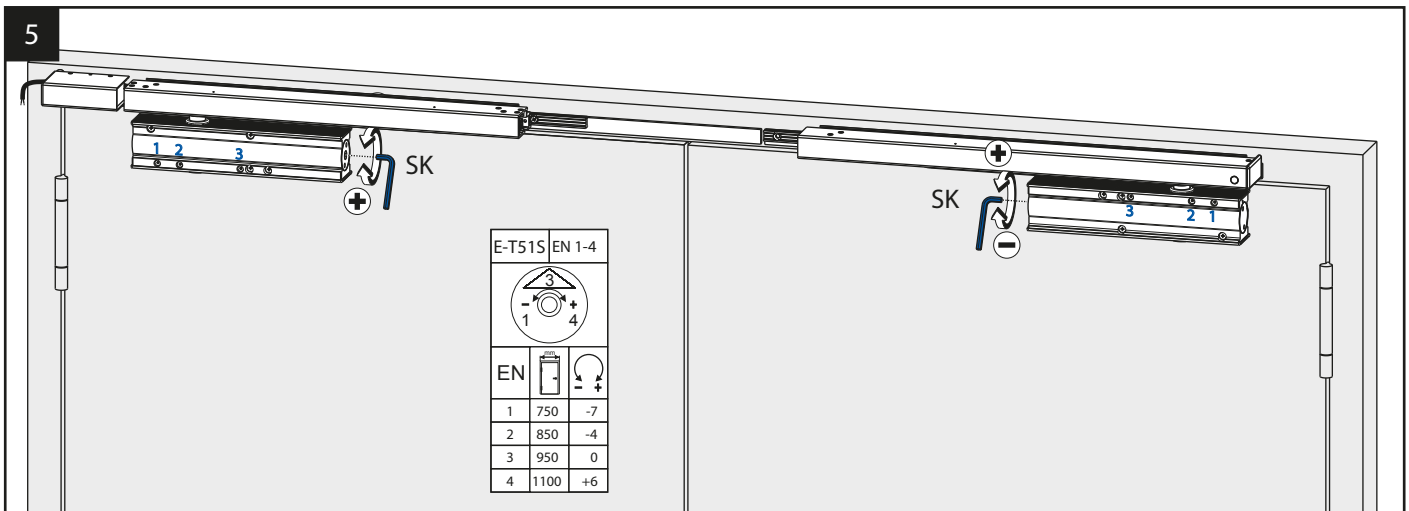
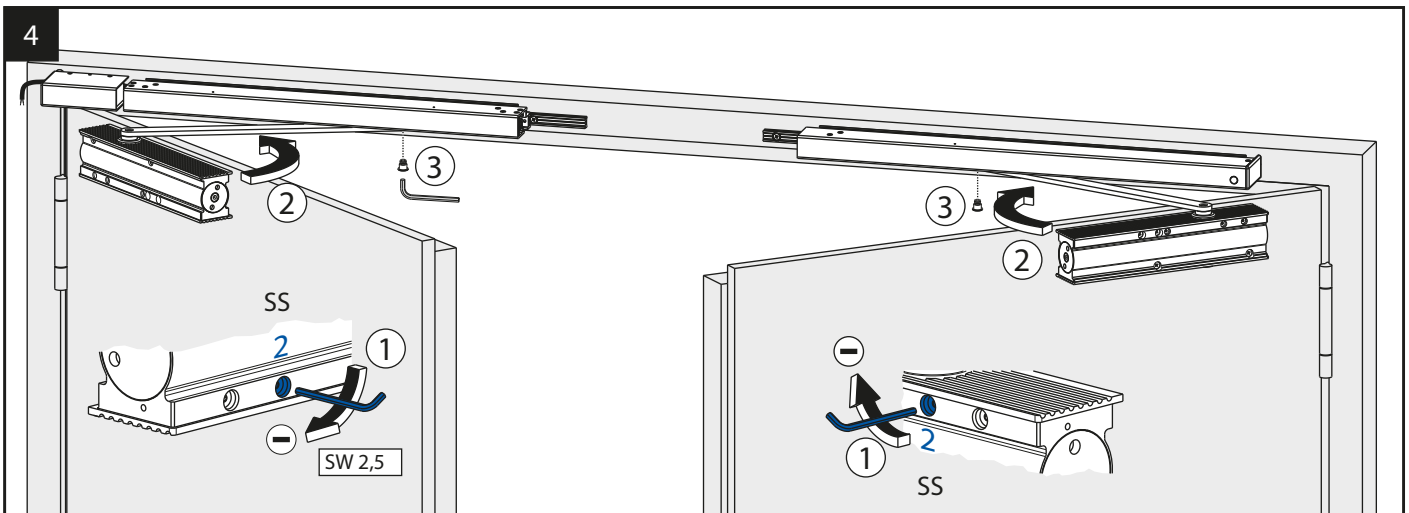
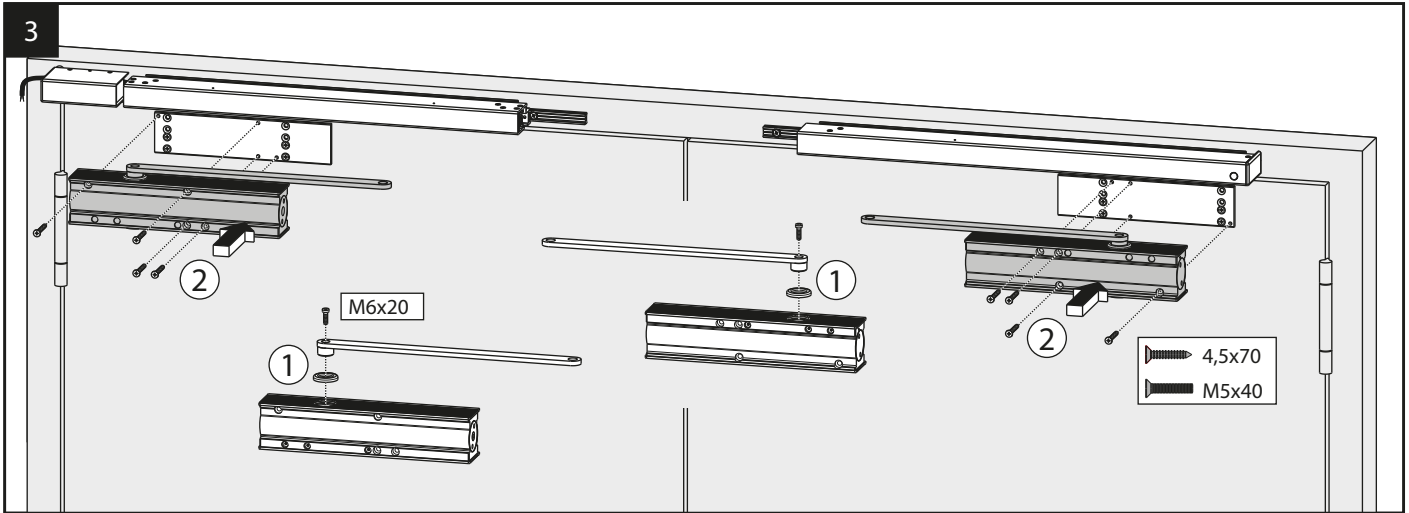
SF1 met E-T51S DIN links / DIN rechts spiegelbeeld



Montagehandleiding SF1 scharnierzijde deur

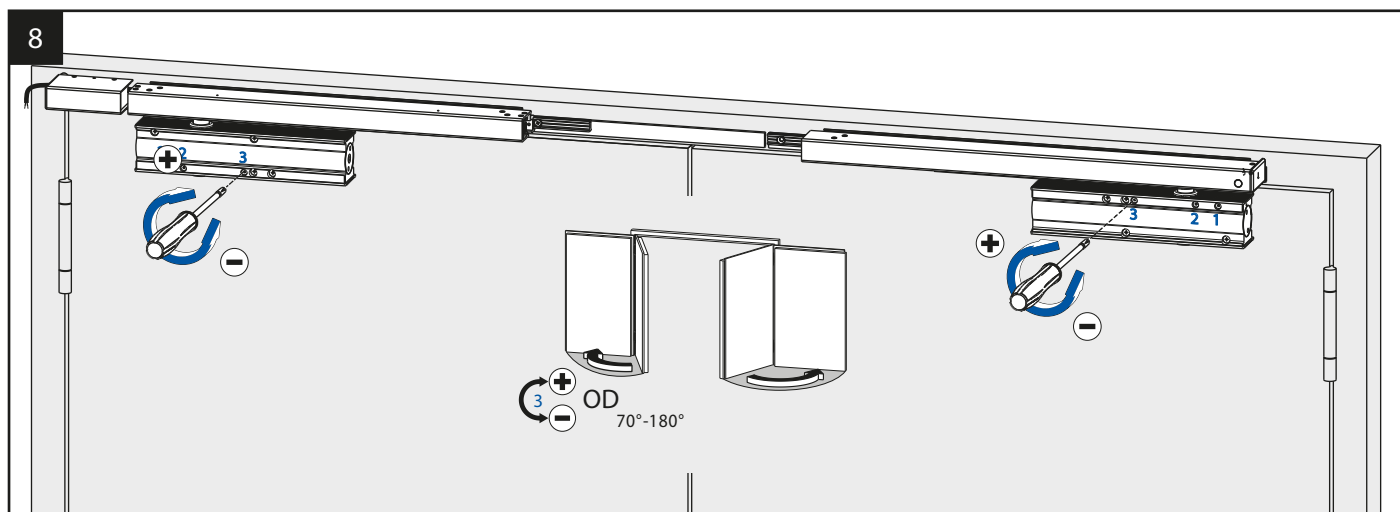
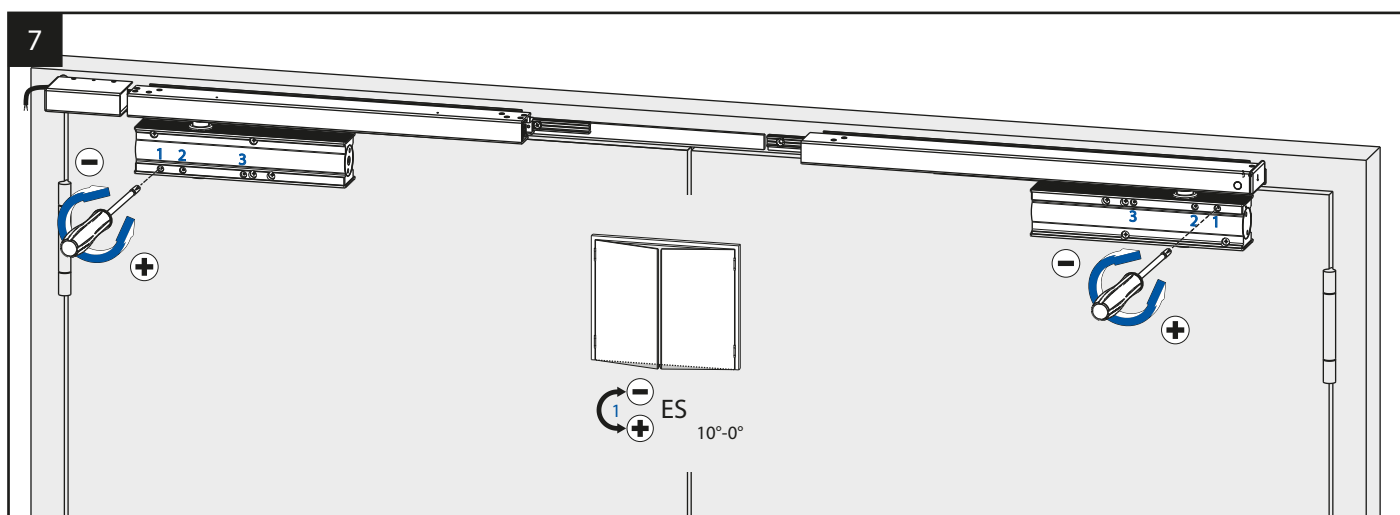
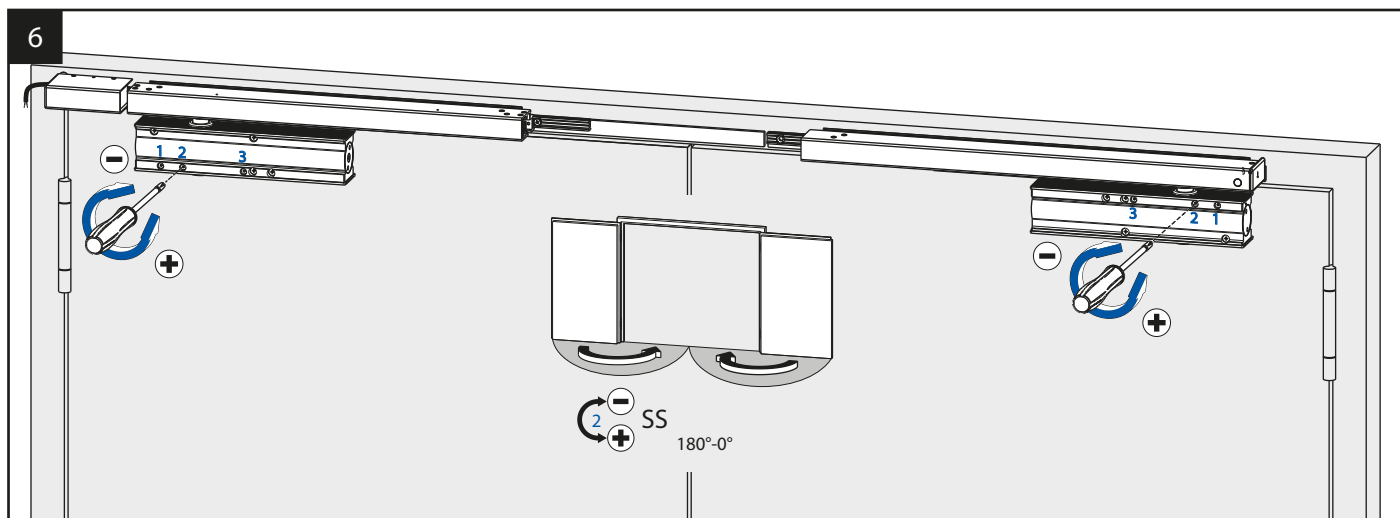


SF1 met E-T51S DIN links / DIN rechts spiegelbeeld



Montagehandleiding SF1 scharnierzijde deur

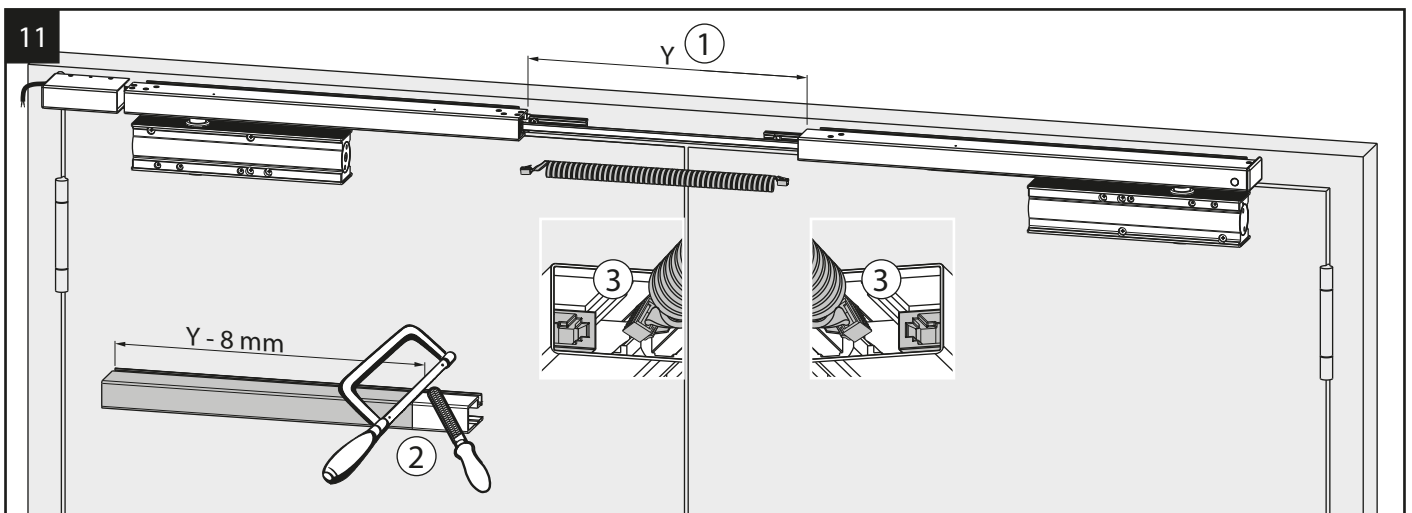
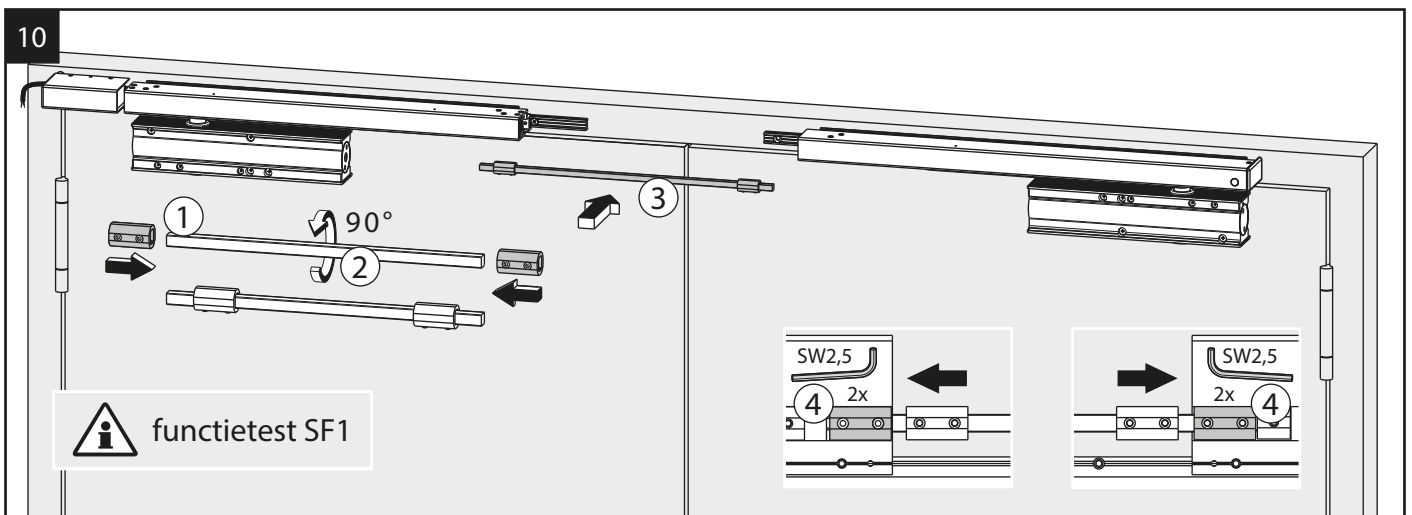
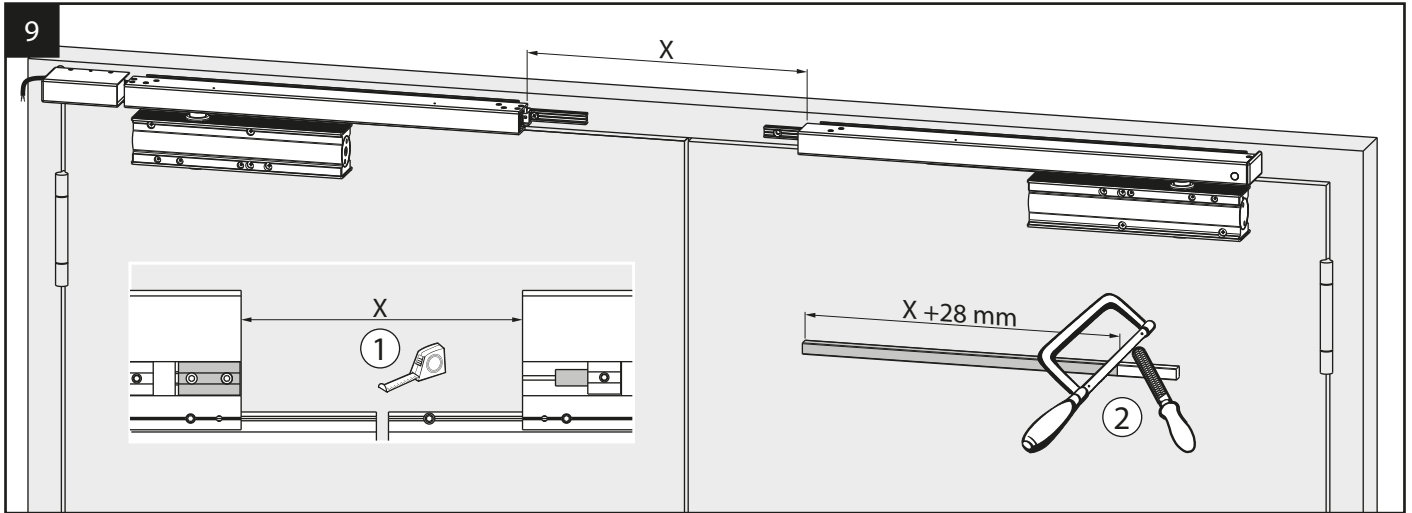
SF1 met E-T51S DIN links / DIN rechts spiegelbeeld



Montagehandleiding SF1 scharnierzijde deur

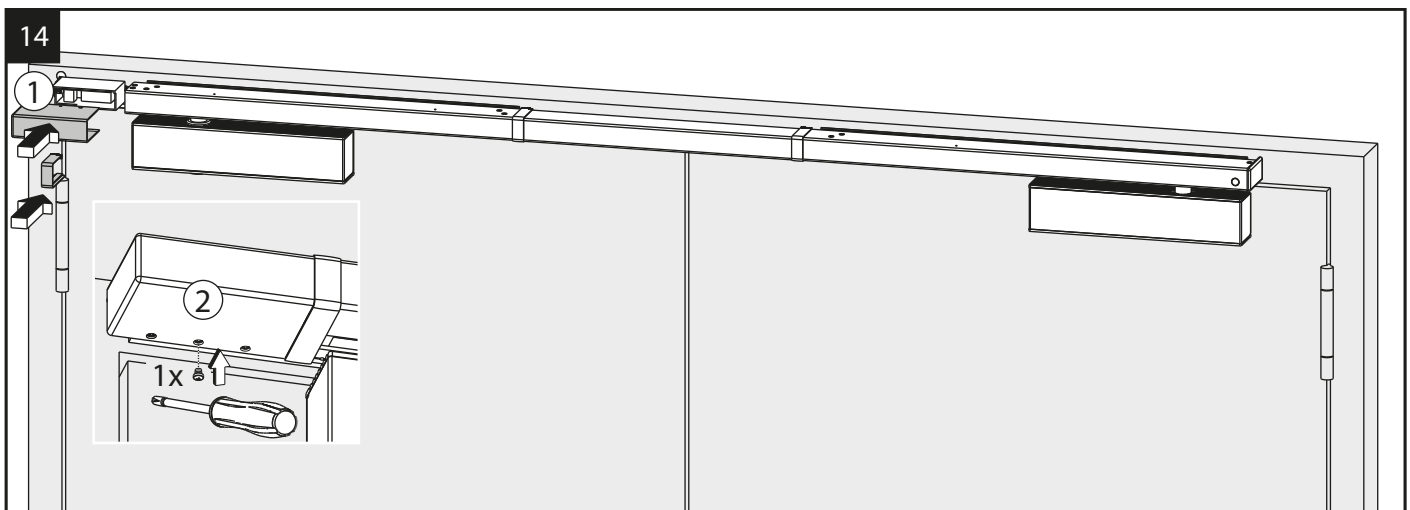
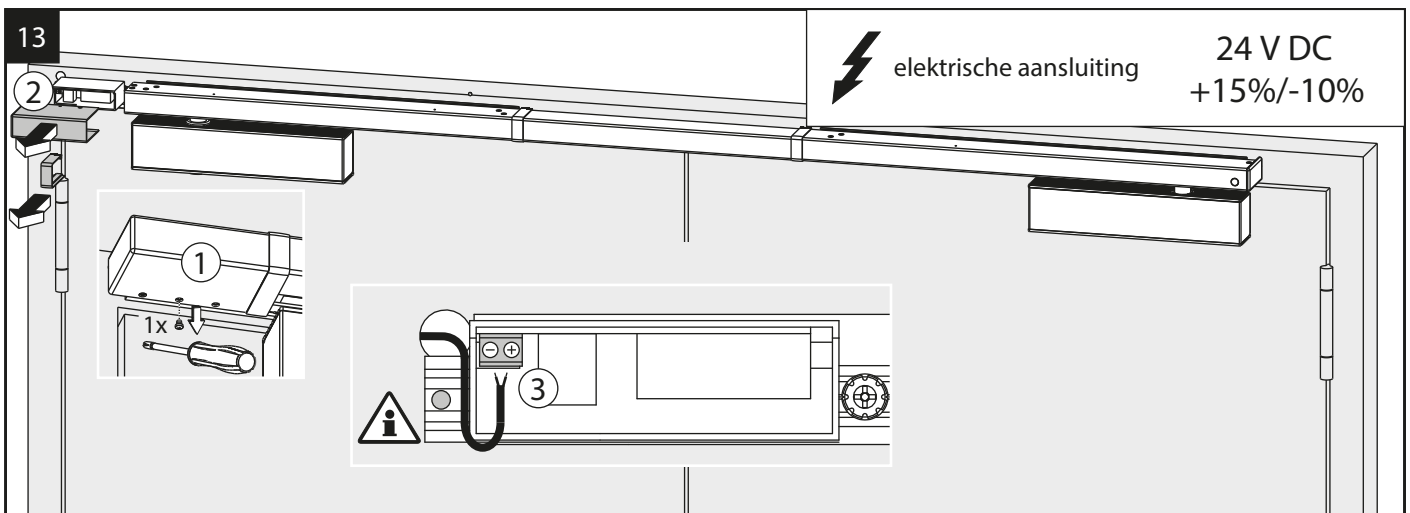
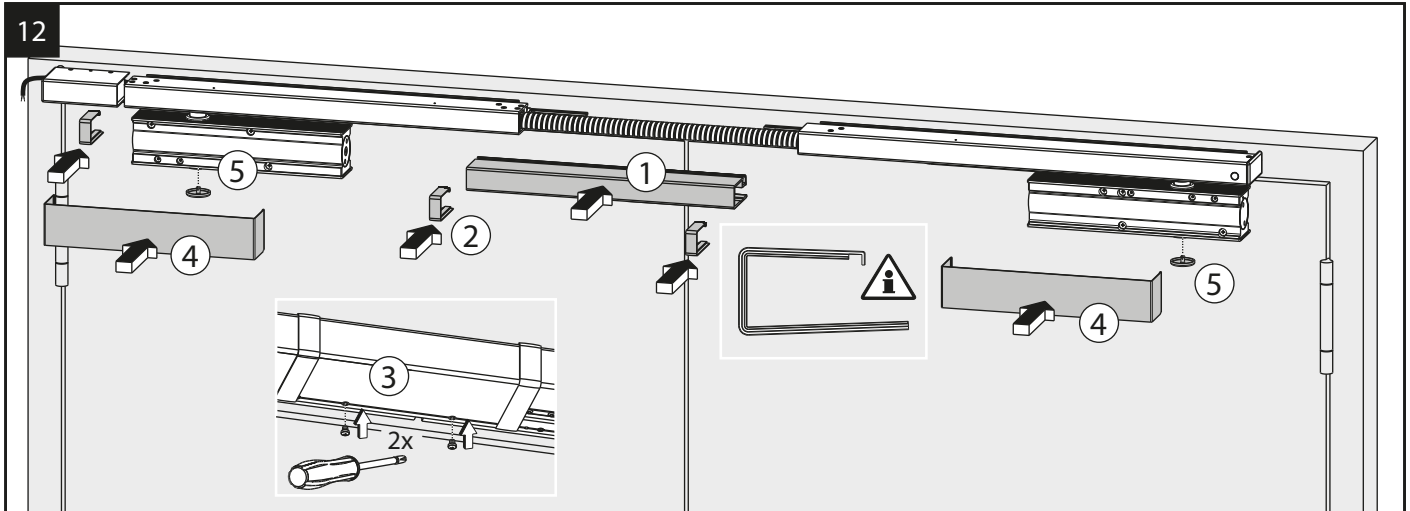


SF1 met E-T51S DIN links / DIN rechts spiegelbeeld



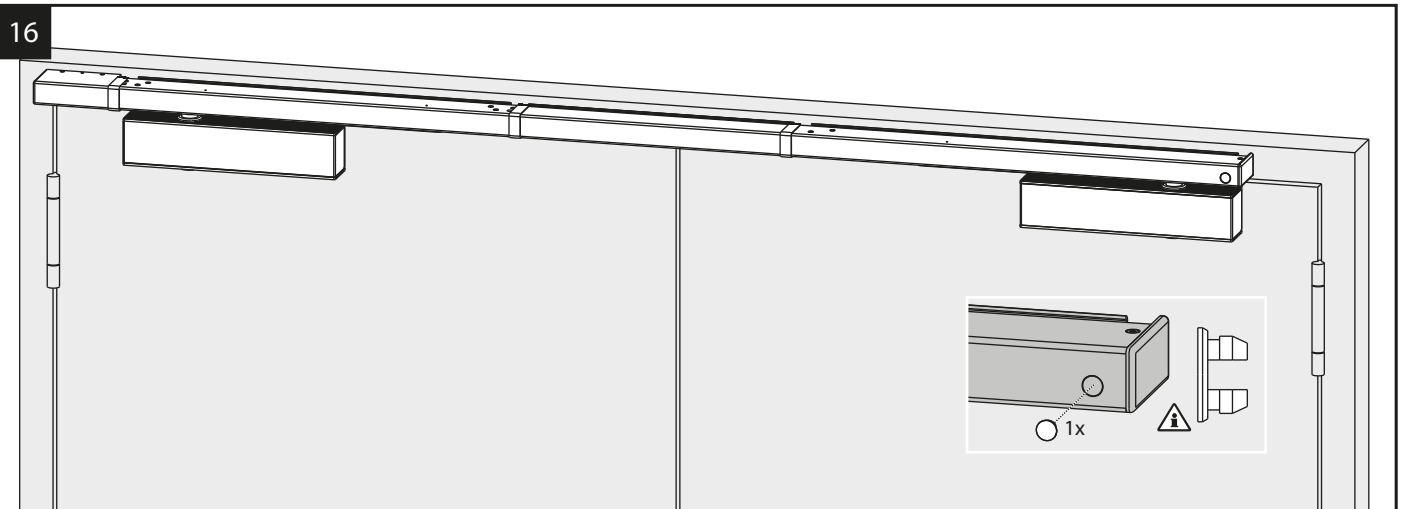
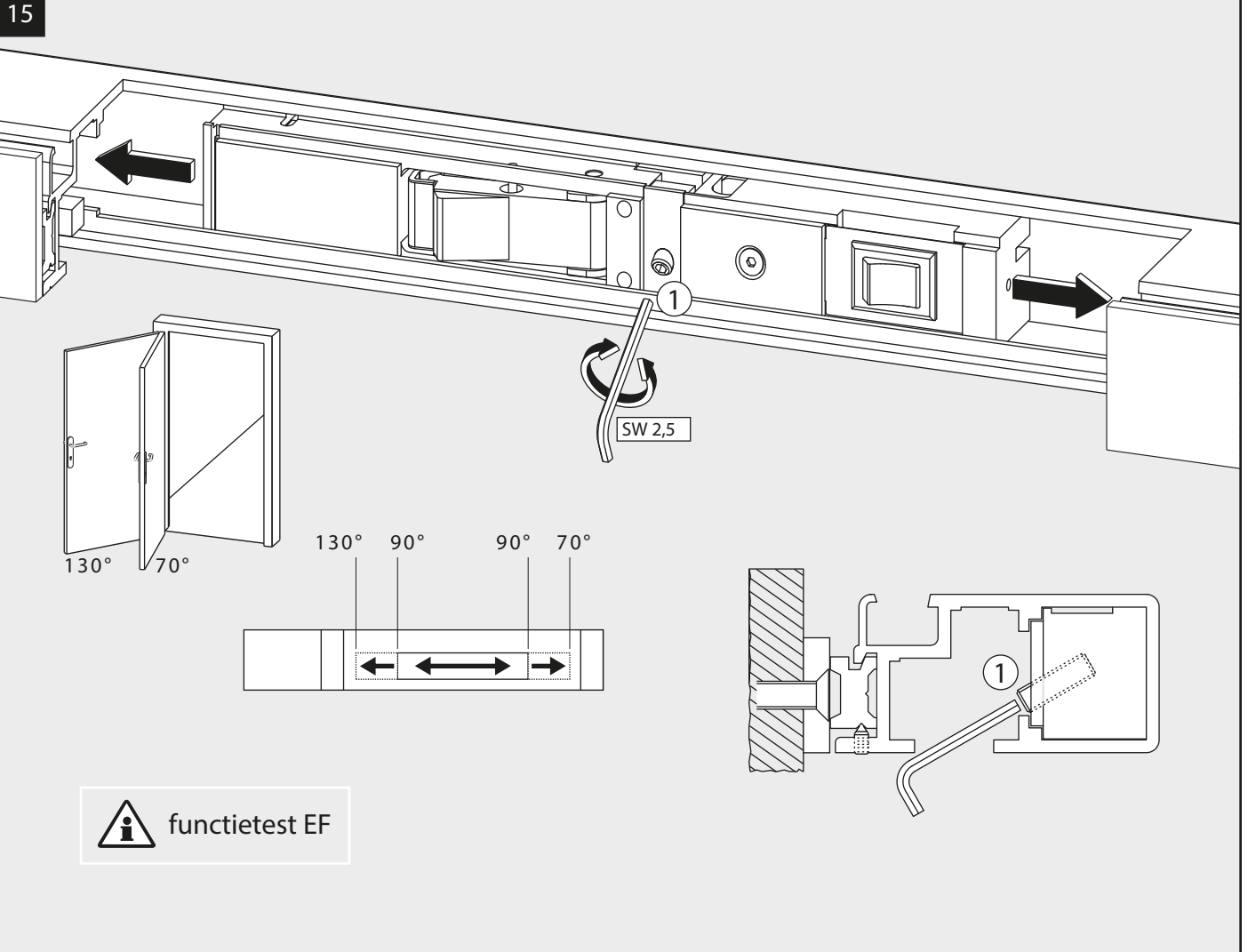
Montagehandleiding SF1 scharnierzijde deur

SF1 met E-T51S DIN links / DIN rechts spiegelbeeld



Montagehandleiding SF1 scharnierzijde deur

SF1 met E-T51S DIN links / DIN rechts spiegelbeeld



SF1 met E-T51S DIN links / DIN rechts spiegelbeeld

Montage voor actieve deur links wordt hieronder beschreven. Voor montage actieve deur rechts dan volgens het spiegelbeeld handelen.

Boorsjabloon plaatsen en afhankelijk van montagesituatie (directe montage of montage met vulplaat 20 of 30 mm) boorgaten bepalen en boren.

1a Directe montage

Montageplaten deurdrangers monteren

1b Montage met vulplaat 20 mm

① Monteer vulplaat 20 mm en kort deze, indien noodzakelijk, in. ② Monteer montageplaten deurdrangers.

1c Montage met vulplaat 30 mm

① Monteer vulplaat 30 mm en kort deze, indien noodzakelijk, in. ② Monteer montageplaten deurdrangers.

2a Directe montage

Monteer de glijrail van de actieve en de passieve deur op de deur.

2b Montage met vulplaat 20 mm

Monteer de glijrail van de actieve en de passieve deur op de vulplaat 20 mm.

2c Montage met vulplaat 30 mm

Monteer de glijrail van de actieve en de passieve deur op de vulplaat 20 mm.

3 ① Monteer de armen op de deurdrangers. ② Monteer de deurdrangers.

4 ① Sluit het sluitsnelheidsventiel. ② Zet de armen in de richting van de glijrail. ③ Bevestig armen aan glijrail. Open sluitsnelheidsventielen en sluit de deuren.

5 Stel sluitkracht in.

6 Stel sluitsnelheid in.

7 Stel eindslag in.

8 Stel openingsdemping in.

9 ① Bepaal afmeting X met tekening 1. ② Zaag verbindingstang op lengte + 28 mm en ontbraam de stang.

10 ① Schuif de hulzen zoals aangegeven op tekening op de verbindingstang. ② Draai de verbindingstang 90°. ③ Plaats de verbindingstang tussen stangeinden. ④ Duw de hulzen over de stangeinden en zet de inbus-schroeven vast. LET OP: de schroeven van de hulzen moeten naar beneden wijzen.

Functietest SR



Open beide deuren op ca. 60°, de actieve deur moet nu open blijven staan en passieve deur moet sluiten. De actieve deur mag gaan sluiten als passieve deur op ca. 30° komt.

SF1 met E-T51S DIN links / DIN rechts spiegelbeeld

- 11** ① Bepaal afmeting Y met tekening 1. ② Zaag afdekkap op lengte - 8 mm en ontbraam de afdekkap.
② Verbindingskabel aansluiten.
- 12** ① Plaats afdekkap op het montageprofiel. ② Plaats nylon clips. ③ Afdekkap montageprofiel stellen en vastzetten. ④ Plaats afdekkappen deurdrangers. ⑤ Plaats ronde kapjes deurdrangers.
- Elektrische aansluiting: 24V DC, +15% / -10%
- 13** ① Schroeven stroomverzorgingskap losschroeven. ② Kunststof clips en ③ afdekkap verwijderen.
④ Stroomtoevoer aansluiten.
- 14** ① Afdekkap en ② kunststof clip terugplaatsen.
- 15** De glijarm met openhoudfunctie is voorgemonteerd voor een deuropeningshoek van 90°. De openingshoek kan worden gewijzigd tot 70° door de openhoudunit naar het midden van de deur te verplaatsen en kan ook worden gewijzigd naar 130° door de openhoudunit te verplaatsen in de richting van de scharnieren. Dit wordt gerealiseerd door de deur te openen tot de gewenste openingshoek en deze in die positie te fixeren. Om de openhoudunit te verplaatsen moeten de fixeerschroef worden losgedraaid. ① Schuif de openhoudunit tot de aanslag van de glijbaan en zet de ① fixeerschroef vast. In het geval dat de openingshoek kleiner is als 90° kan de glijbaan de fixeerschroef afdekken. Als dit het geval is moet de openhoudunit tot de aanslag in de richting van het midden van de deur worden geschoven nadat fixeerschroef is losgedraaid. Dit kan worden gedaan voor de deur is geopend en is gefixeerd in gewenste positie. Zet de fixeerschroef vast en stel (zoals hierboven beschreven) de gewenste openingshoek in.
- 16** ① Plaats plastic schroefafdekkingen.

Montagehandleiding SF1 niet scharnierzijde deur



SF1 met E-T51N DIN rechts / DIN links spiegelbeeld

CE	Maasland Groep De Hoogjens 51-55a 4254 XV SLEEUWIJK	06					
	0432 - CPD - 0031	EN 1154:1996+A1:2002	4	8	1-4	1	1

Gebruik de bijgeleverde boor- en montagemallen.

	deurdranger sterkte	max. deurbreedte	rotaties
E-T51 EN 1-4	1	750 mm	-7
	2	850 mm	-4
	3	950 mm	0
	4	1100 mm	+6

afkortingen	
SS	sluitsnelheid
ES	eindslag
OD	openingsdemping
SK	sluitkracht

Voor de montage mogen uitsluitend originele onderdelen van de fabrikant worden gebruikt. De montagewerkzaamheden dienen volgens de handleiding en door een gekwalificeerd iemand te geschieden. Indien niet aan deze voorwaarden wordt voldaan, vervalt de garantie. Deze handleiding moet na montage worden overhandigd aan de opdrachtgever/gebruiker.



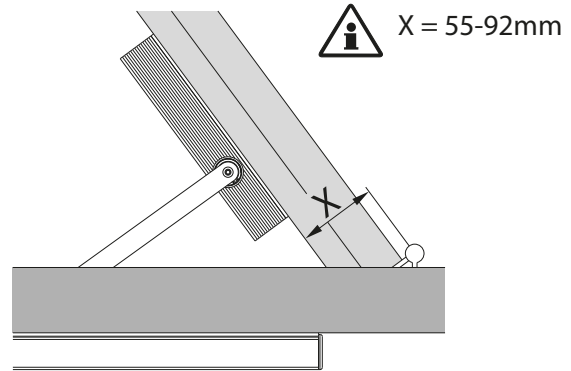
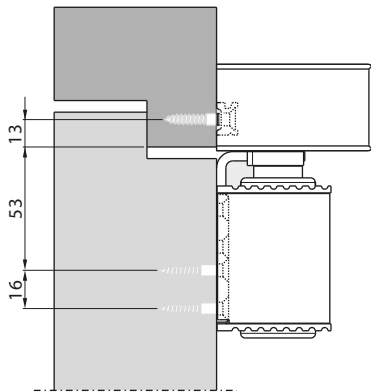
Montagehandleiding SF1 niet scharnierzijde deur



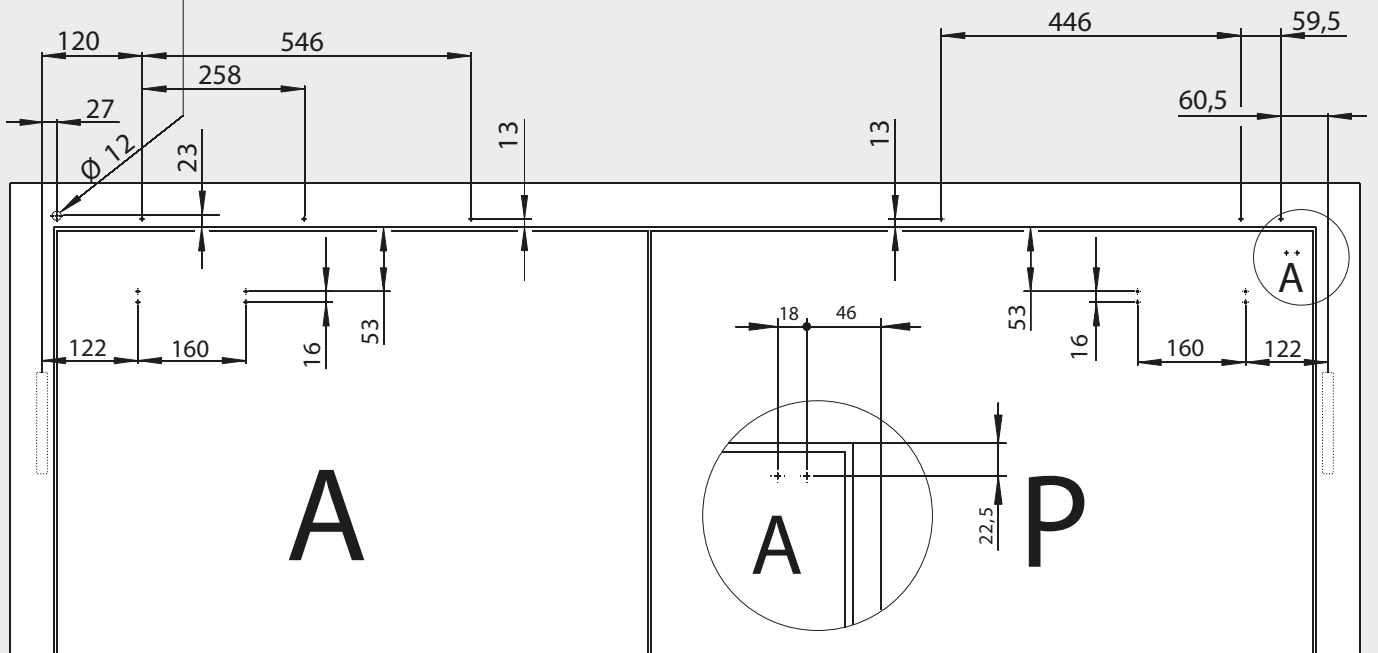
SF1 met E-T51N DIN rechts / DIN links spiegelbeeld

1a

directe montage (zonder profielen)



boorgat voor 24V DC aansluiting

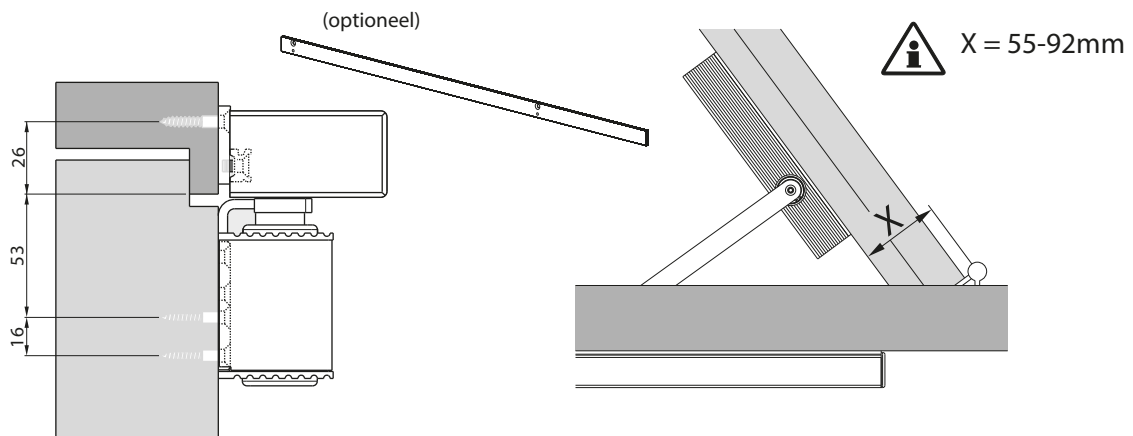


Montagehandleiding SF1 niet scharnierzijde deur

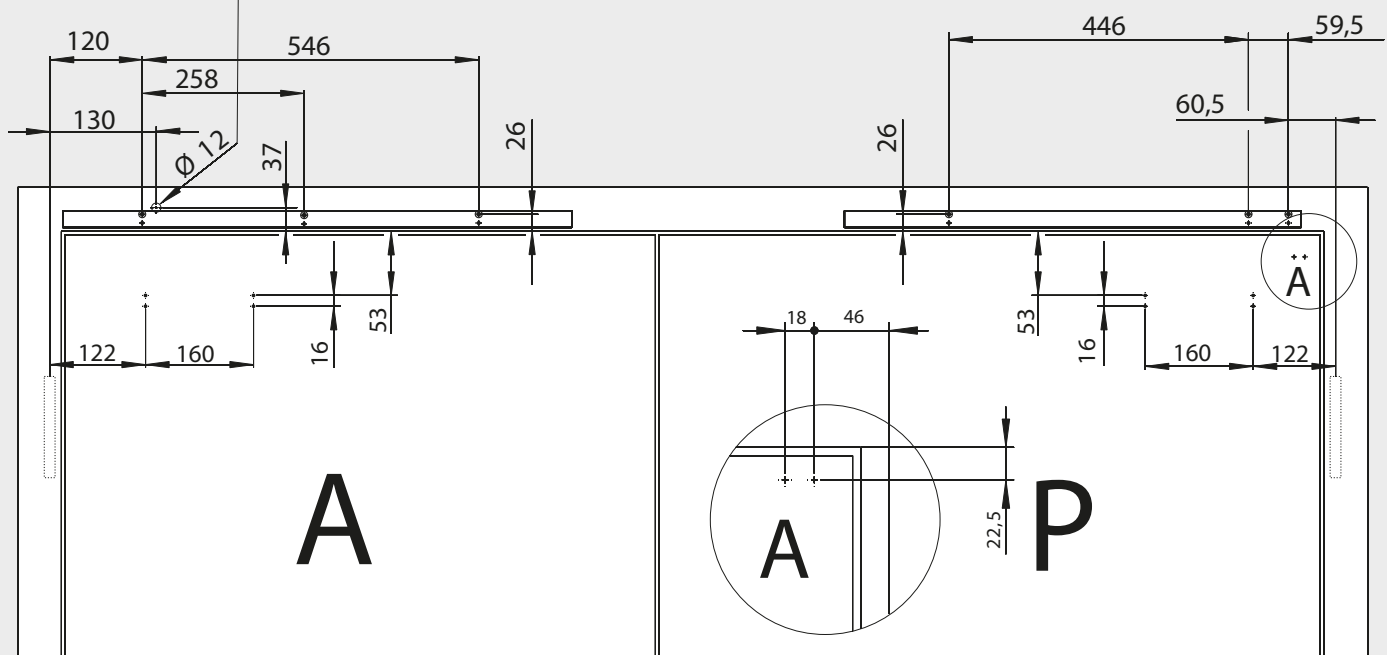
SF1 met E-T51N DIN rechts / DIN links spiegelbeeld

1b

montage met vulplaat



boorgat voor 24V DC aansluiting



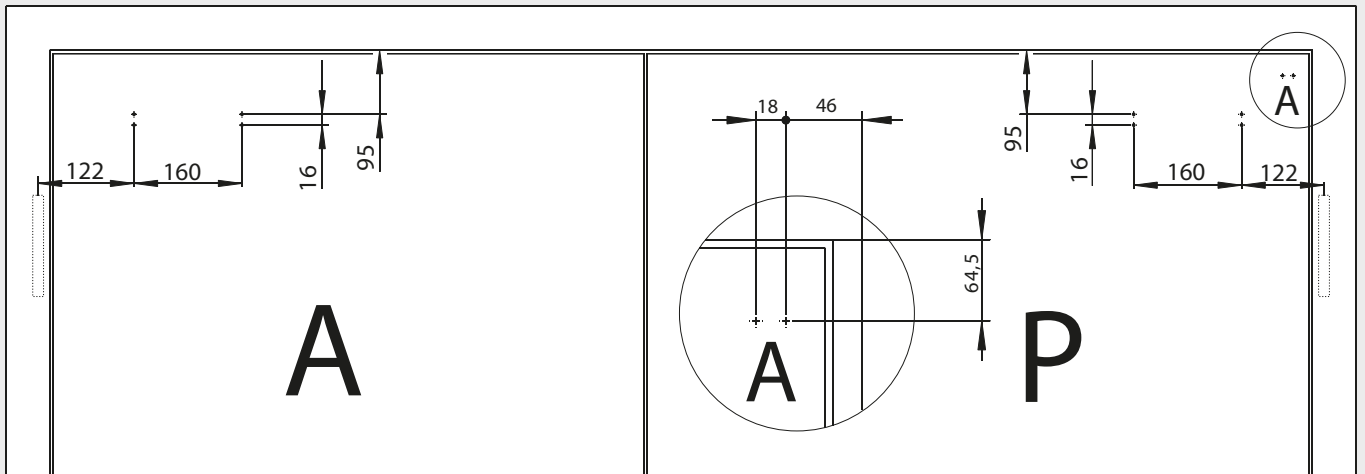
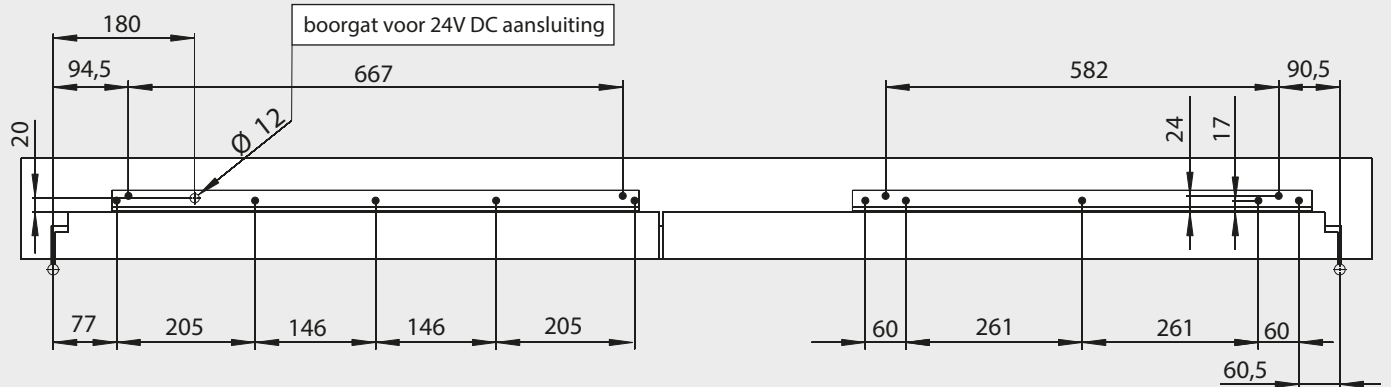
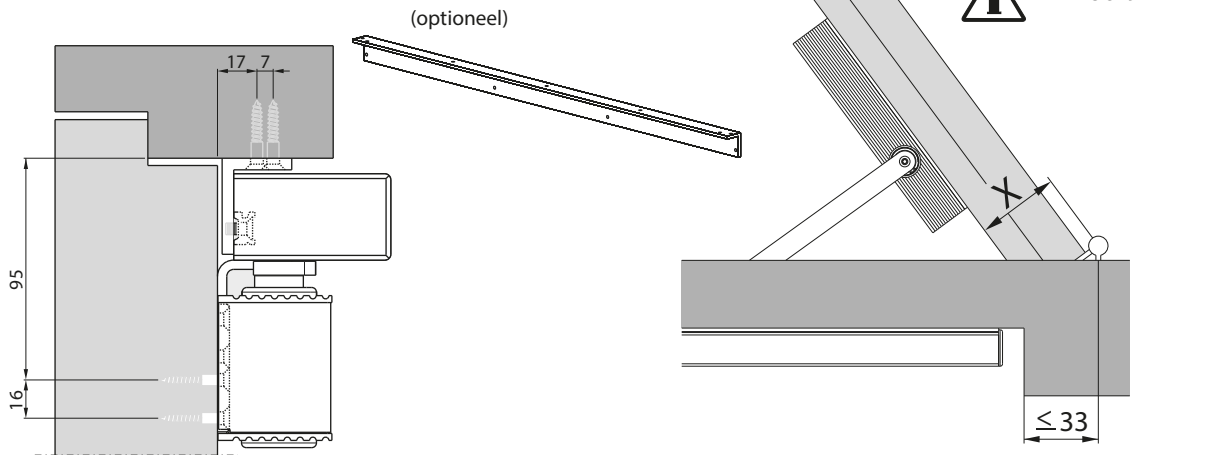
Montagehandleiding SF1 niet scharnierzijde deur



SF1 met E-T51N DIN rechts / DIN links spiegelbeeld

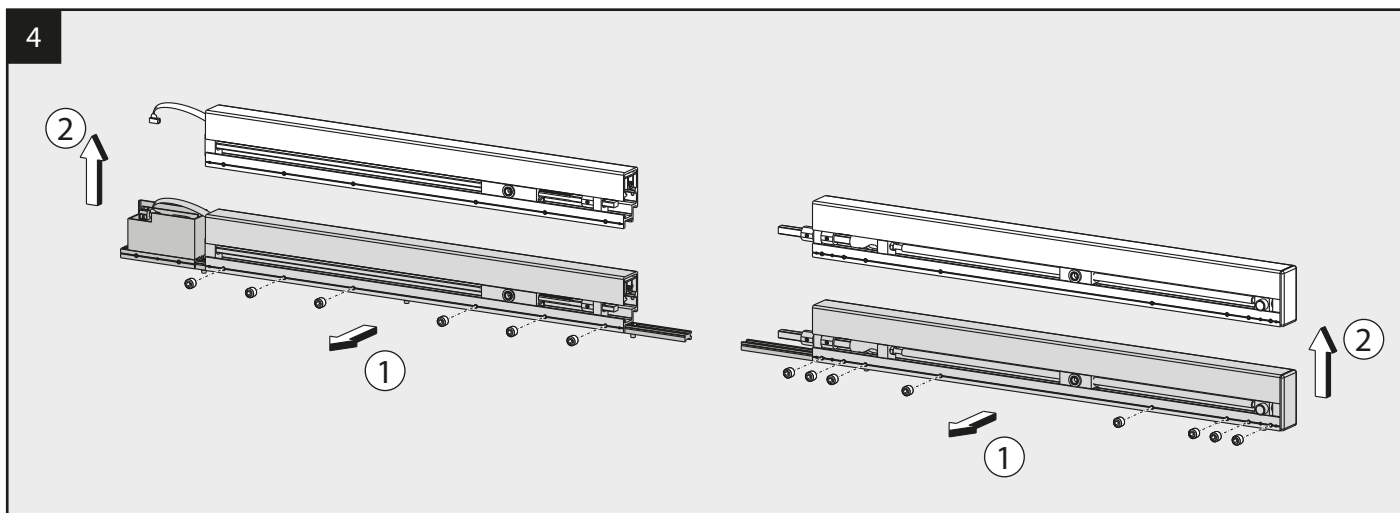
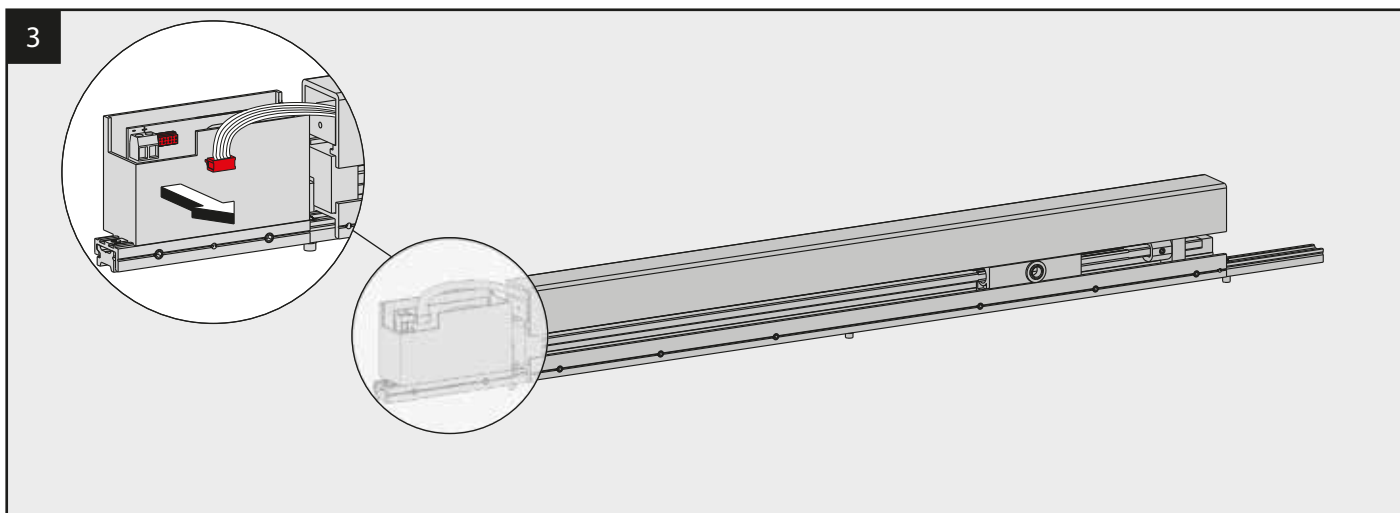
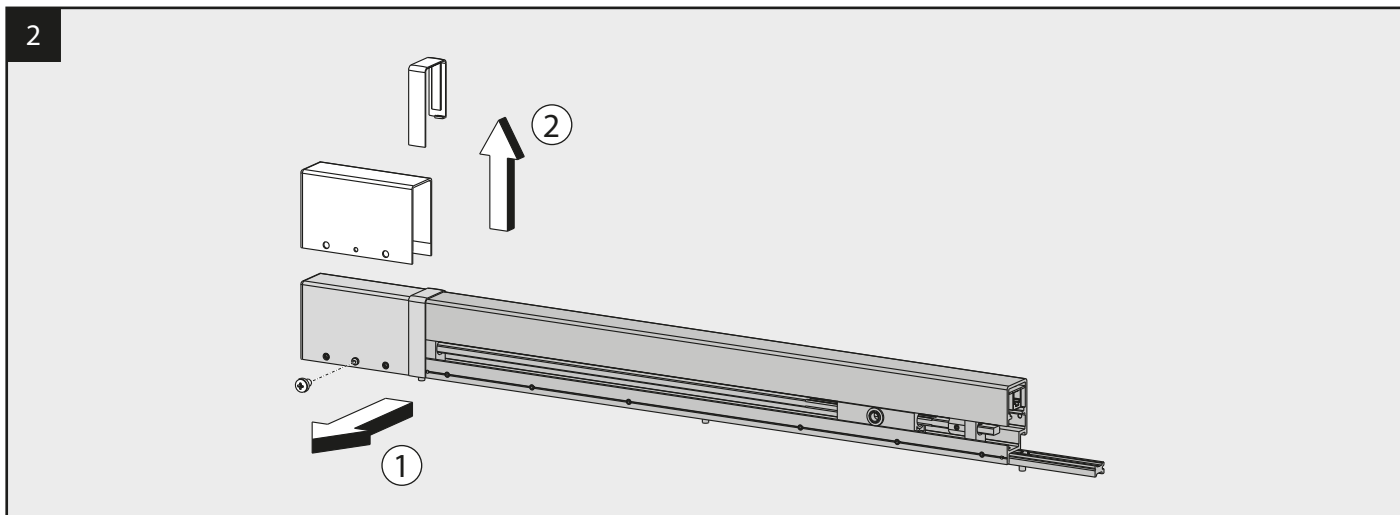
1c

montage met hoekprofiel



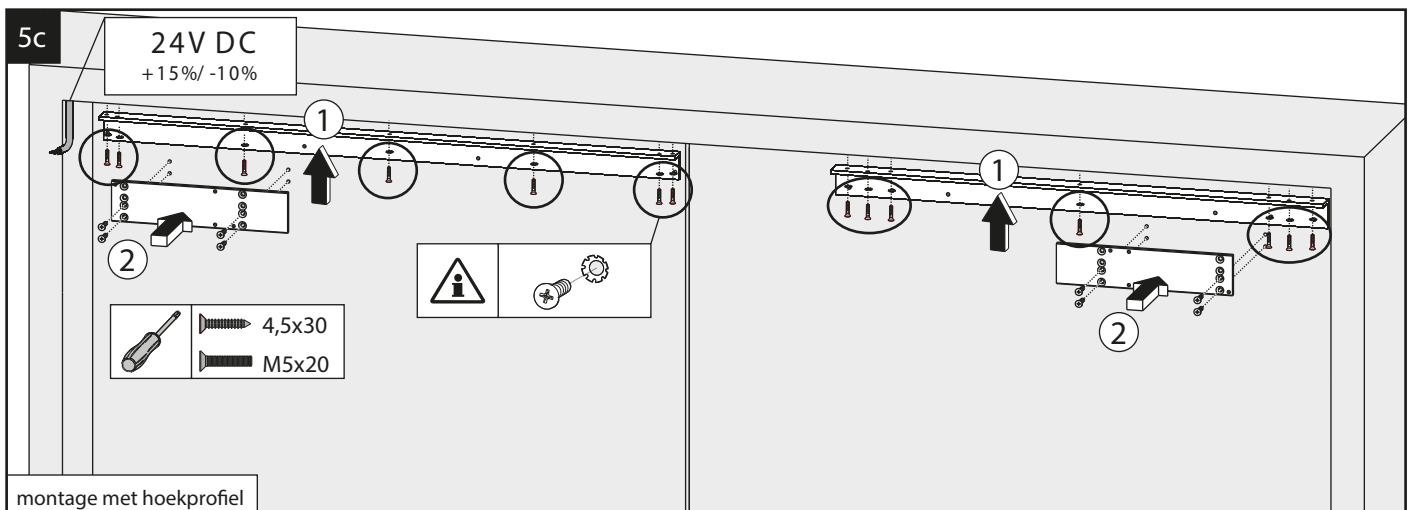
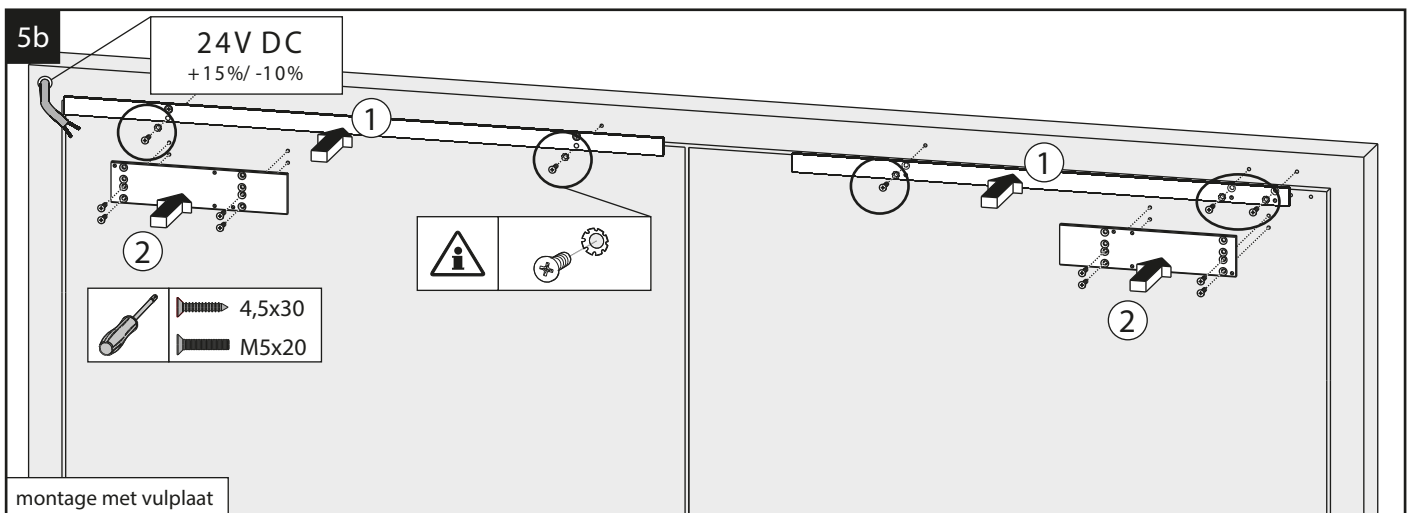
Montagehandleiding SF1 niet scharnierzijde deur

SF1 met E-T51N DIN rechts / DIN links spiegelbeeld



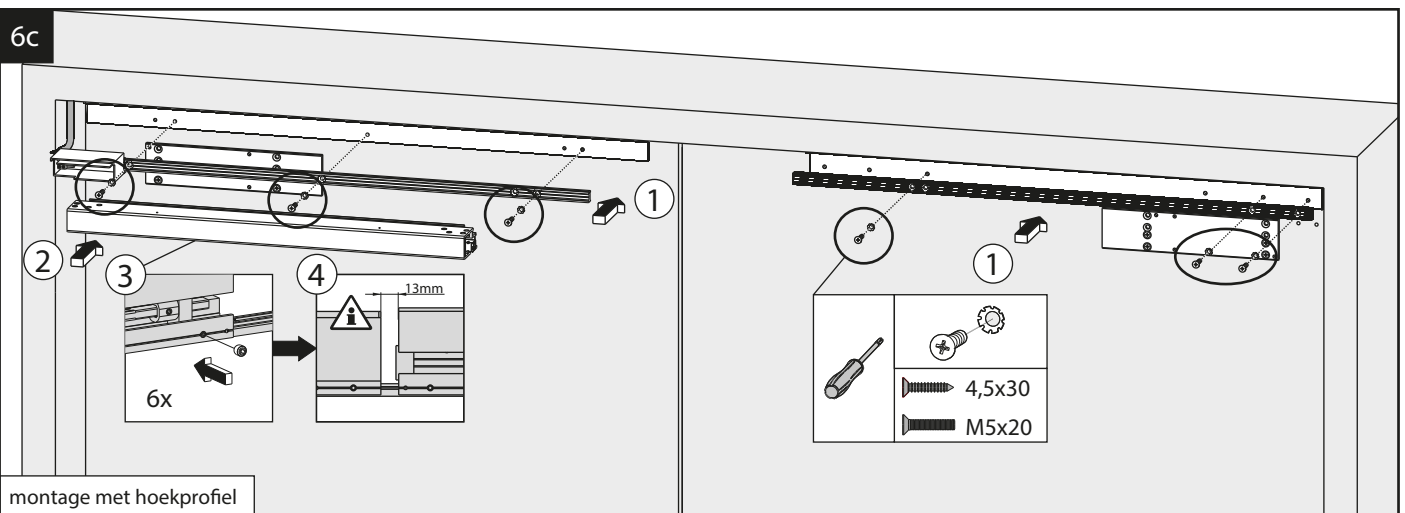
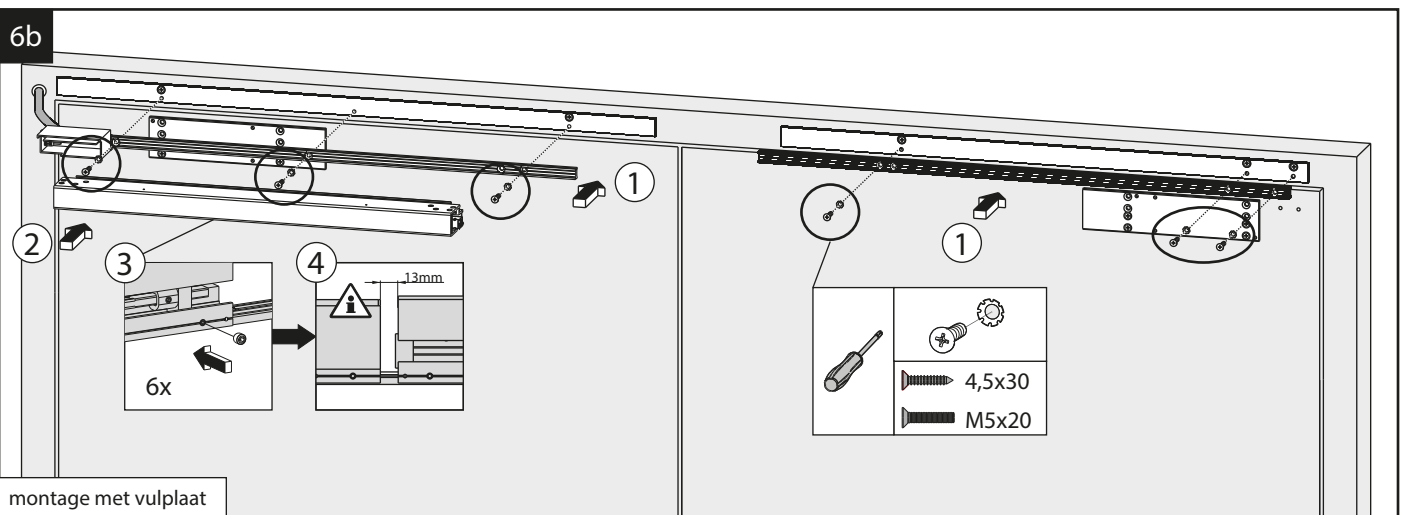
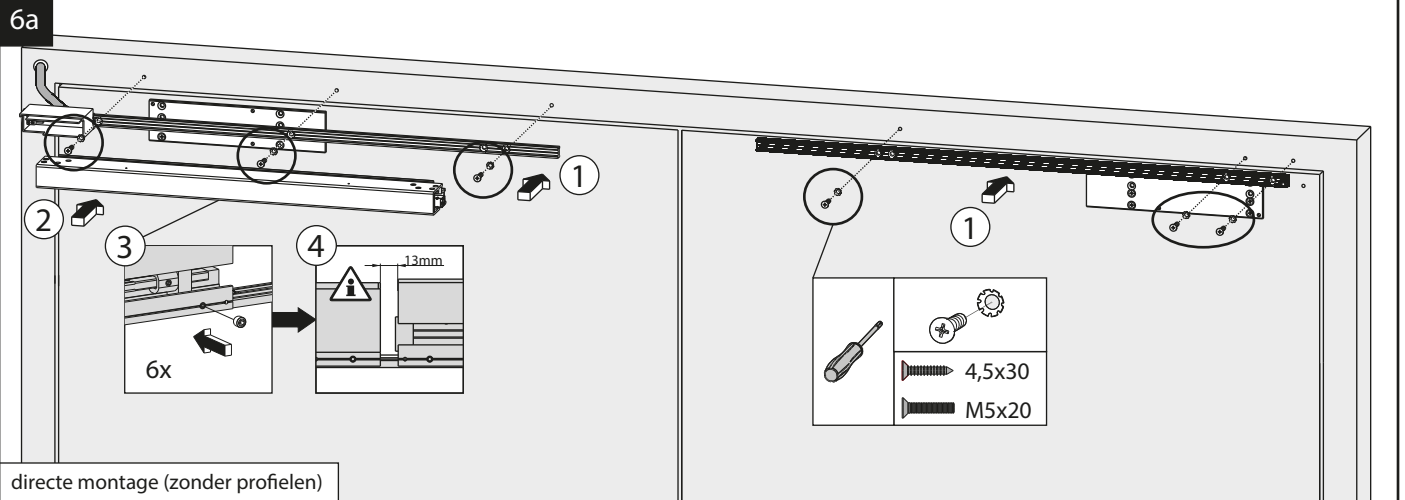
Montagehandleiding SF1 niet scharnierzijde deur

SF1 met E-T51N DIN rechts / DIN links spiegelbeeld



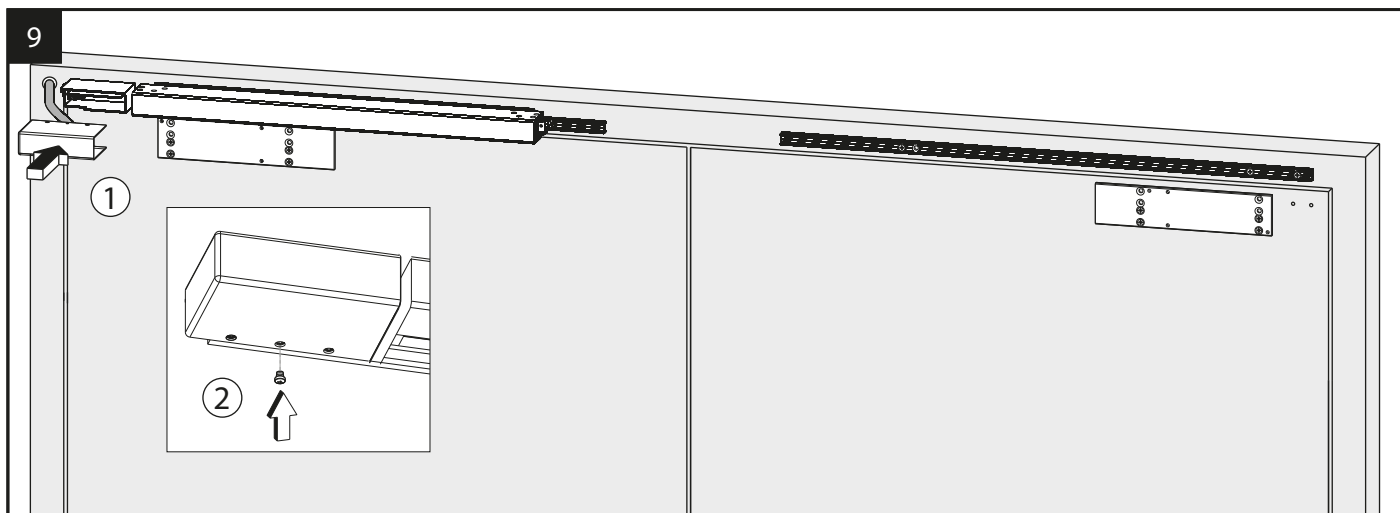
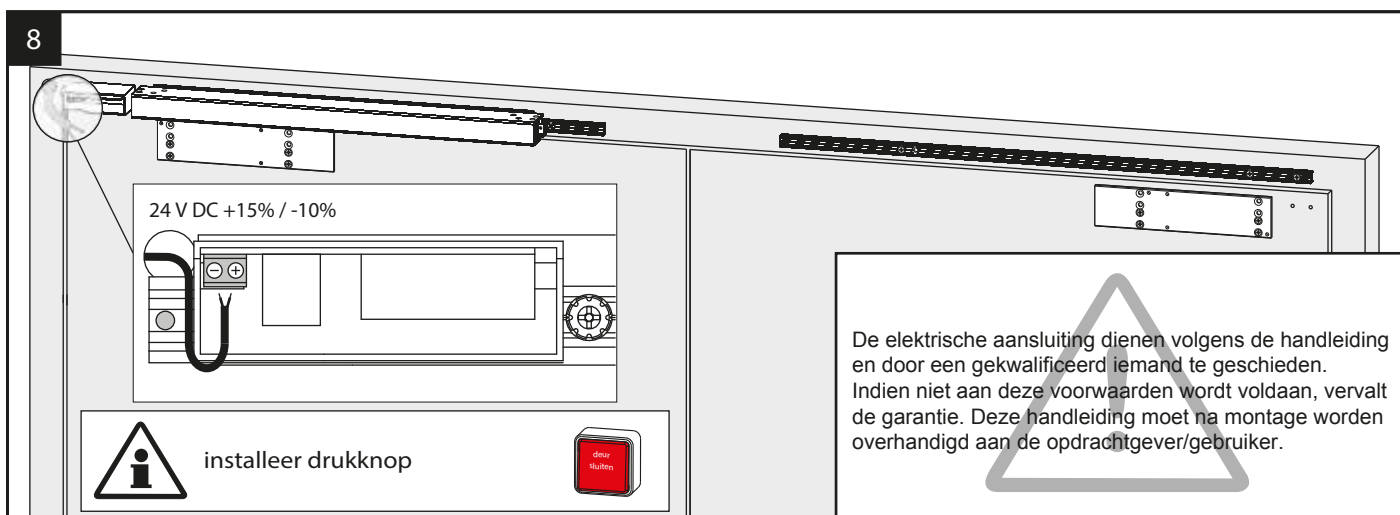
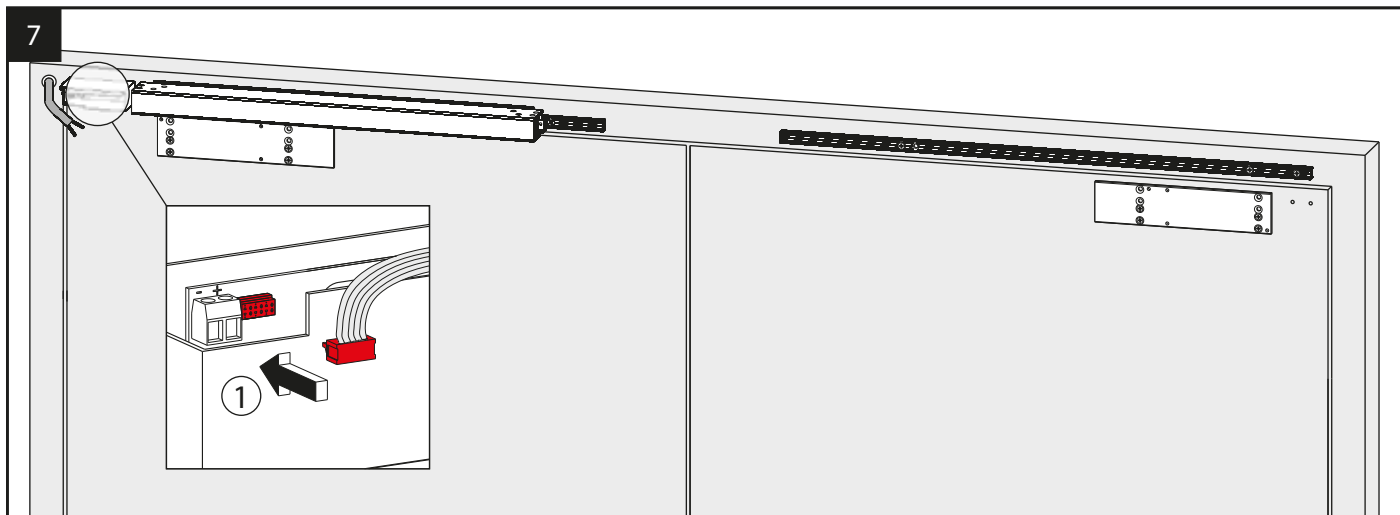
Montagehandleiding SF1 niet scharnierzijde deur

SF1 met E-T51N DIN rechts / DIN links spiegelbeeld



Montagehandleiding SF1 niet scharnierzijde deur

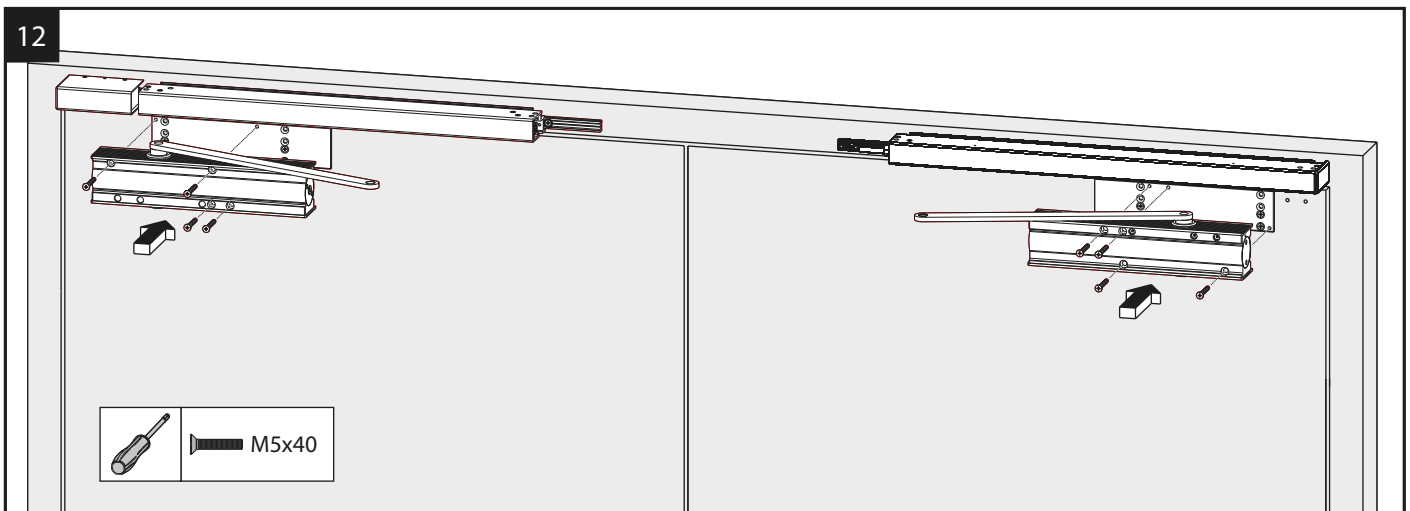
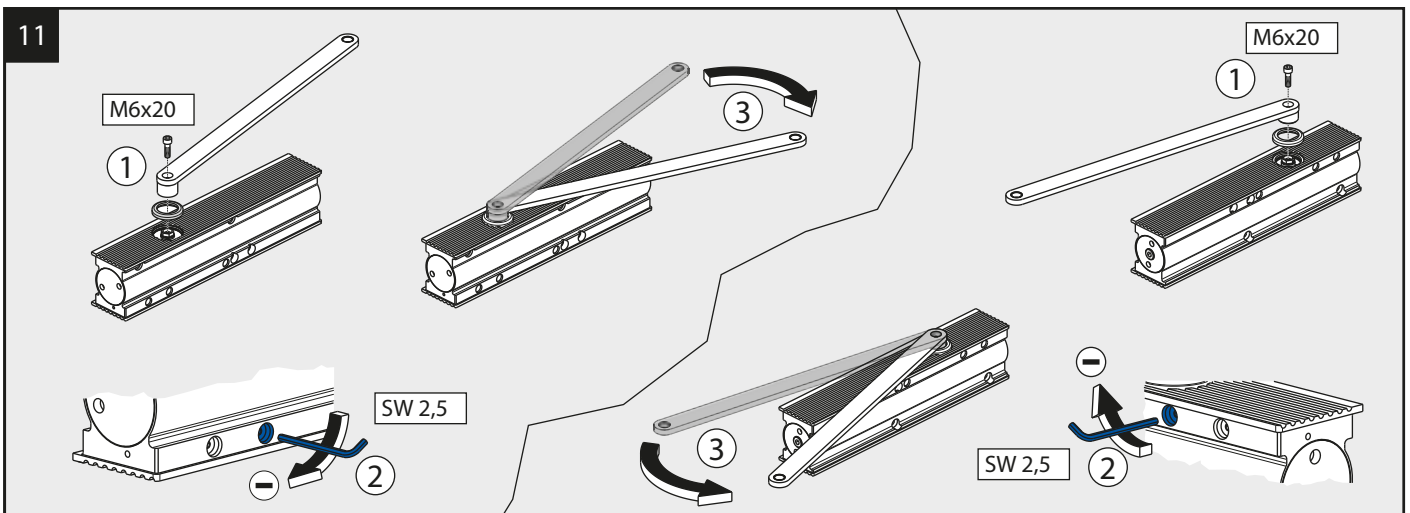
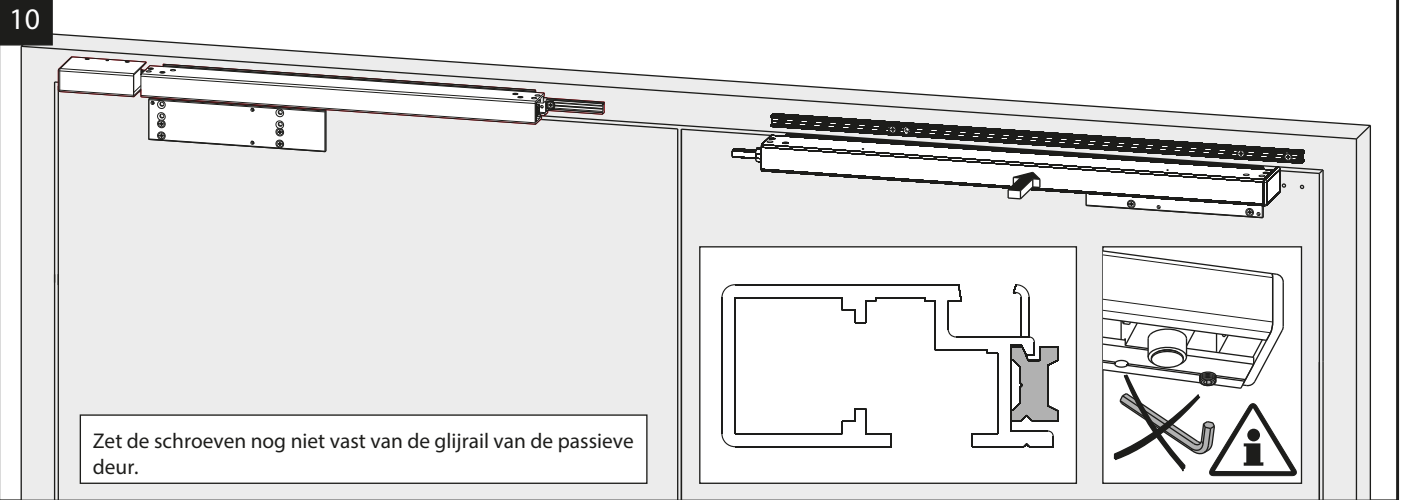
SF1 met E-T51N DIN rechts / DIN links spiegelbeeld

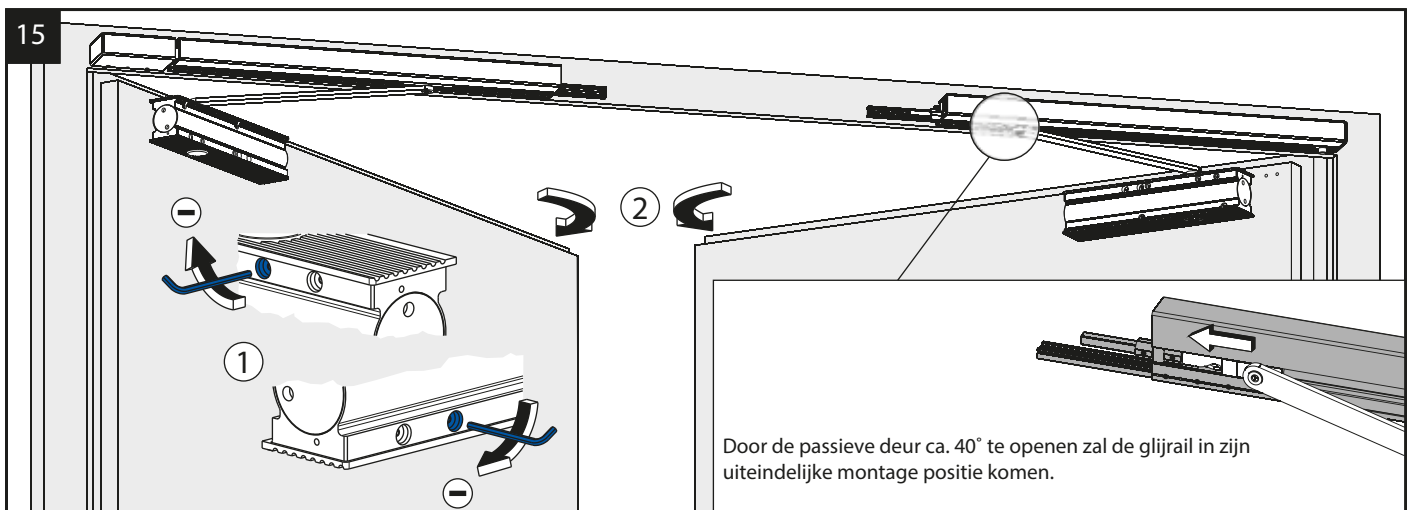
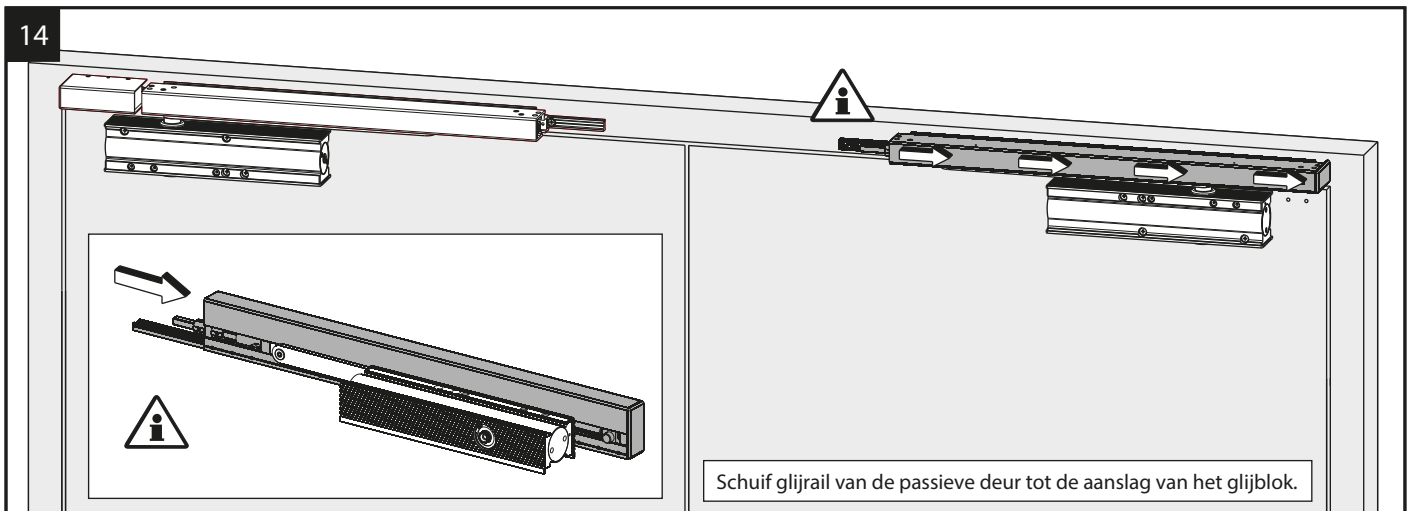
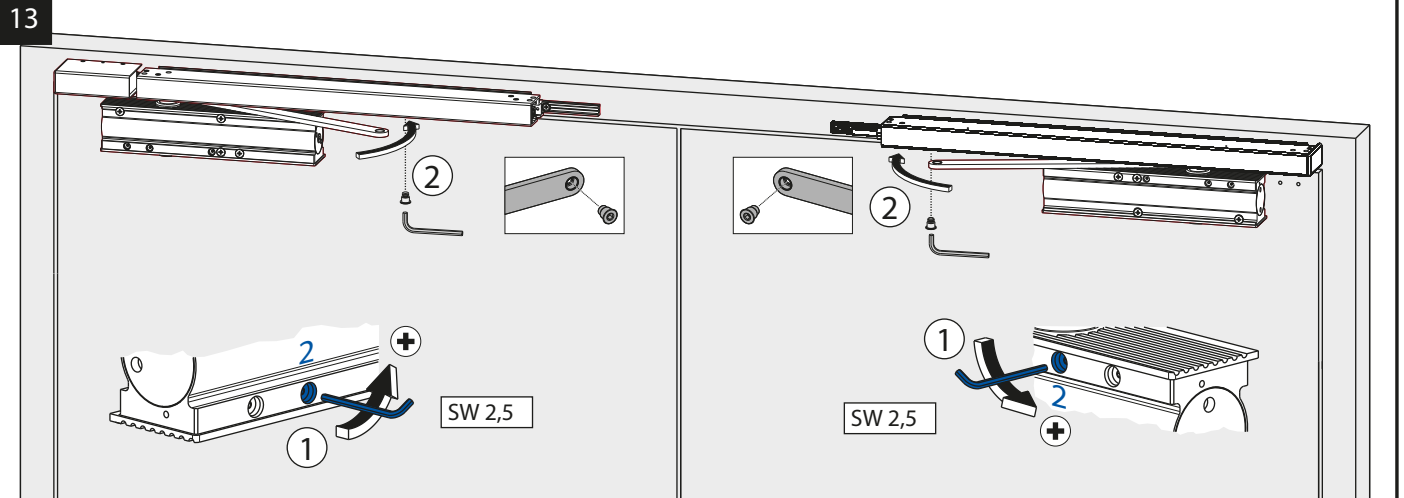


Montagehandleiding SF1 niet scharnierzijde deur



SF1 met E-T51N DIN rechts / DIN links spiegelbeeld

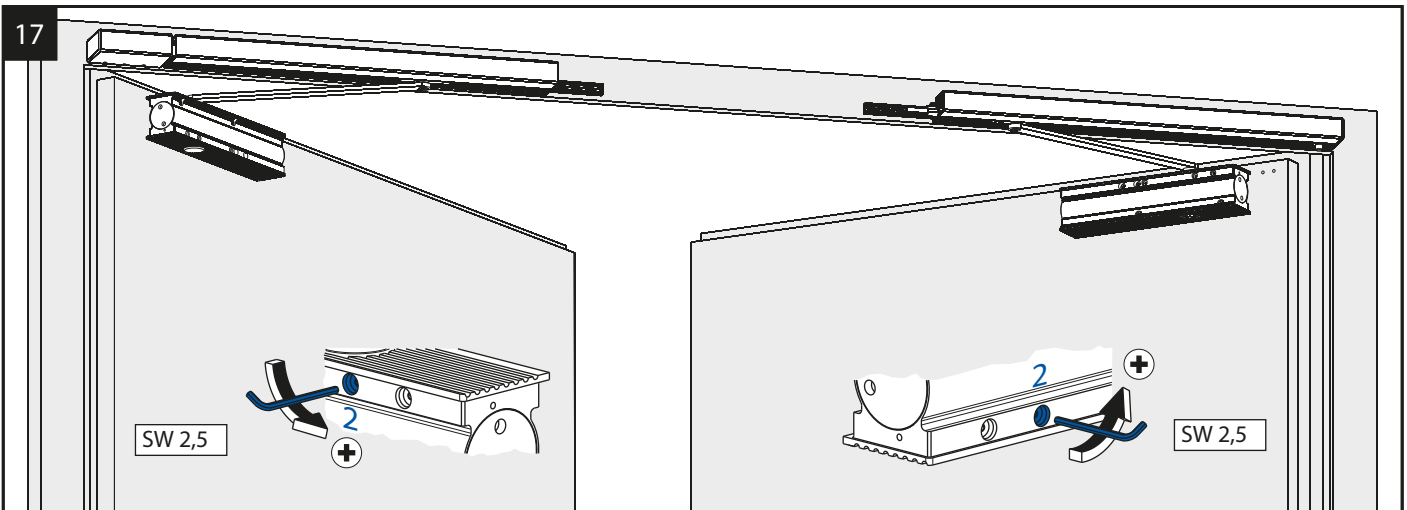
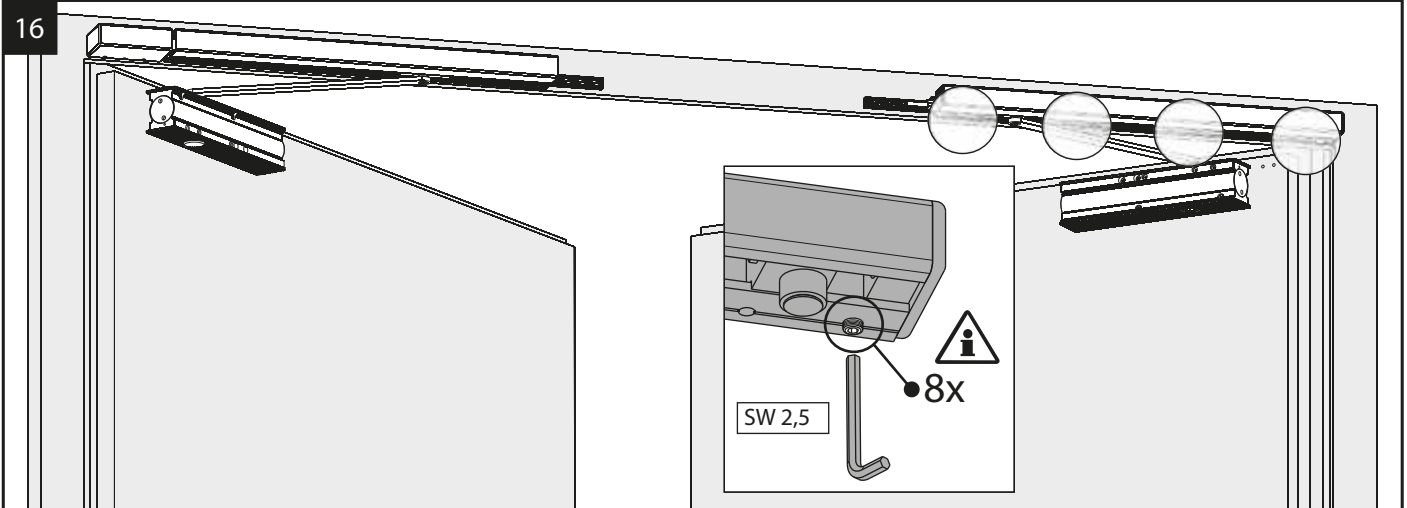




Montagehandleiding SF1 niet scharnierzijde deur



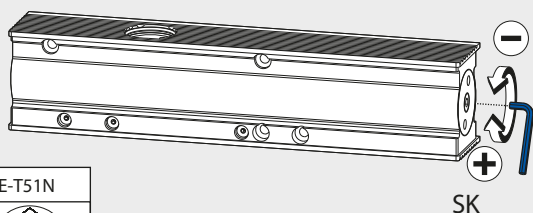
SF1 met E-T51N DIN rechts / DIN links spiegelbeeld



Montagehandleiding SF1 niet scharnierzijde deur

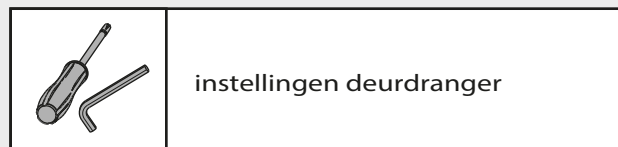
SF1 met E-T51N DIN rechts / DIN links spiegelbeeld

19



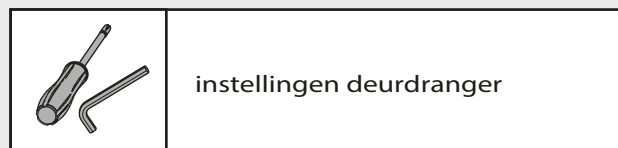
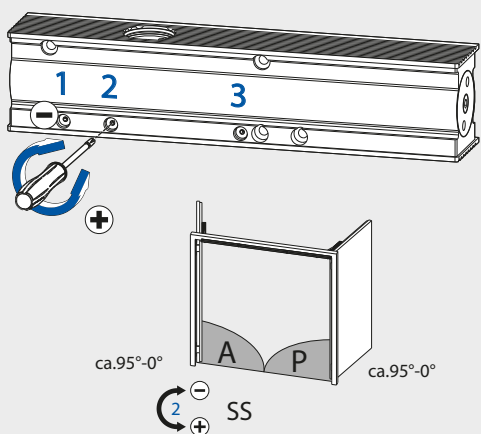
E-T51N

EN	mm	+
1	750	-7
2	850	-4
3	950	0
4	1100	+6



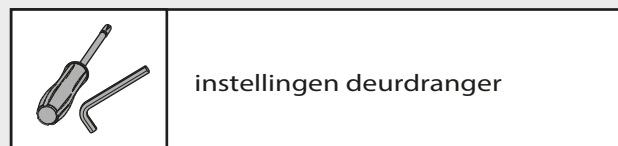
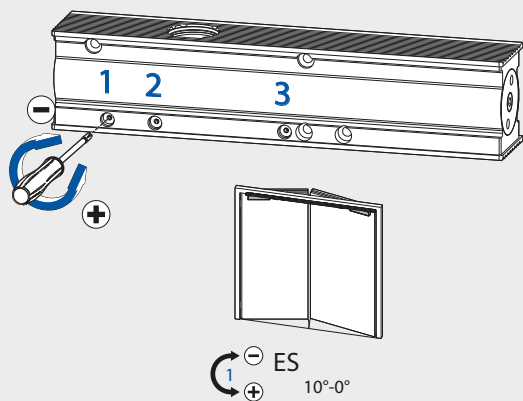
afkortingen	
SS	sluitsnelheid
ES	eindslag
OD	openingsdemping
SK	sluitkracht

20



afkortingen	
SS	sluitsnelheid
ES	eindslag
OD	openingsdemping
SK	sluitkracht

21



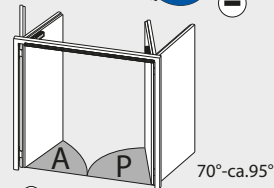
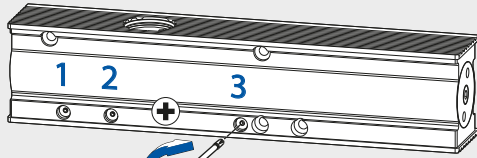
afkortingen	
SS	sluitsnelheid
ES	eindslag
OD	openingsdemping
SK	sluitkracht

Montagehandleiding SF1 niet scharnierzijde deur



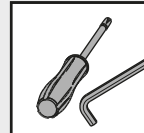
SF1 met E-T51N DIN rechts / DIN links spiegelbeeld

22



70°-ca.95°

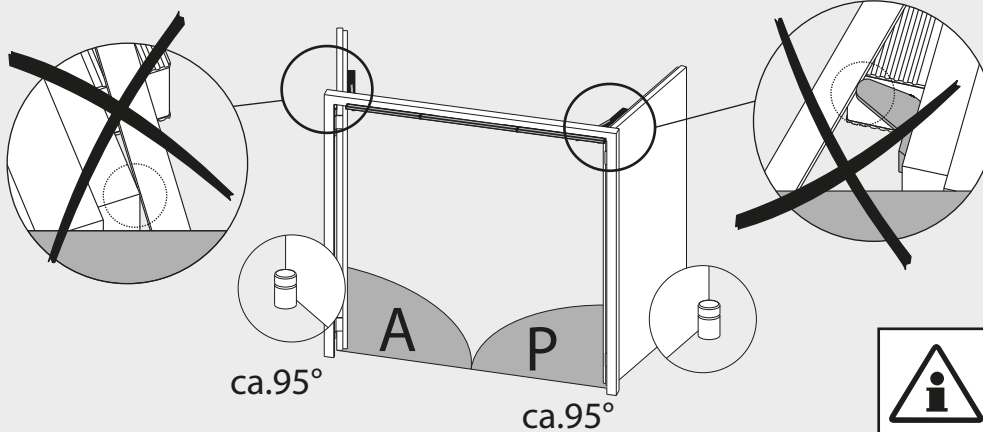
70°-ca.95°



instellingen deurdranger

afkortingen	
SS	sluitsnelheid
ES	eindslag
OD	openingsdemping
SK	sluitkracht

23

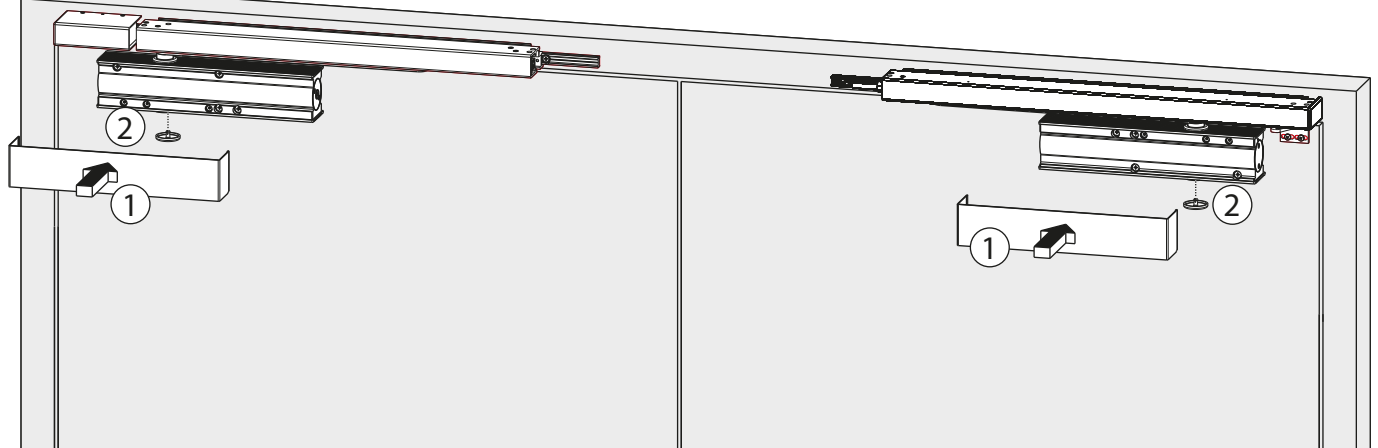


ca.95°

ca.95°

deurstopper plaatsen

24

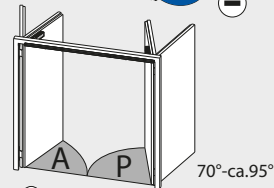
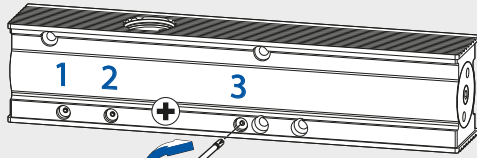


Montagehandleiding SF1 niet scharnierzijde deur



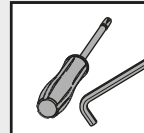
SF1 met E-T51N DIN rechts / DIN links spiegelbeeld

22



70°-ca.95°

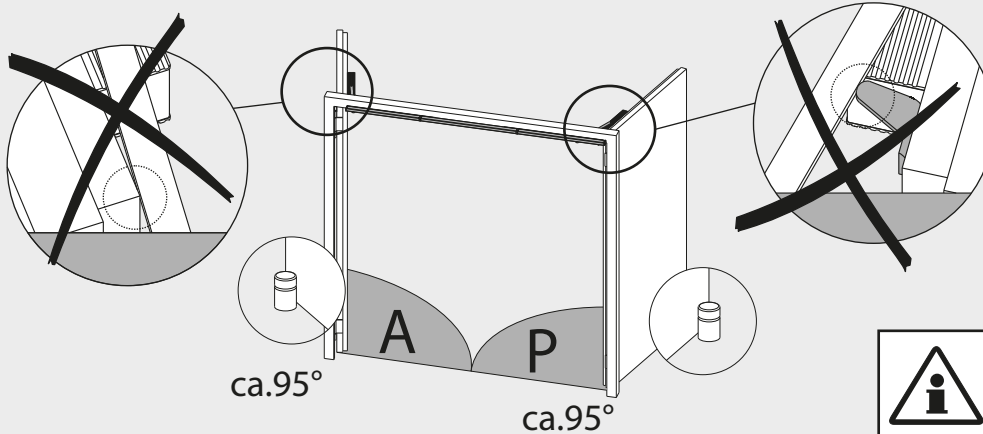
70°-ca.95°



instellingen deurdranger

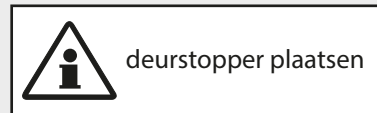
afkortingen	
SS	sluitsnelheid
ES	eindslag
OD	openingsdemping
SK	sluitkracht

23

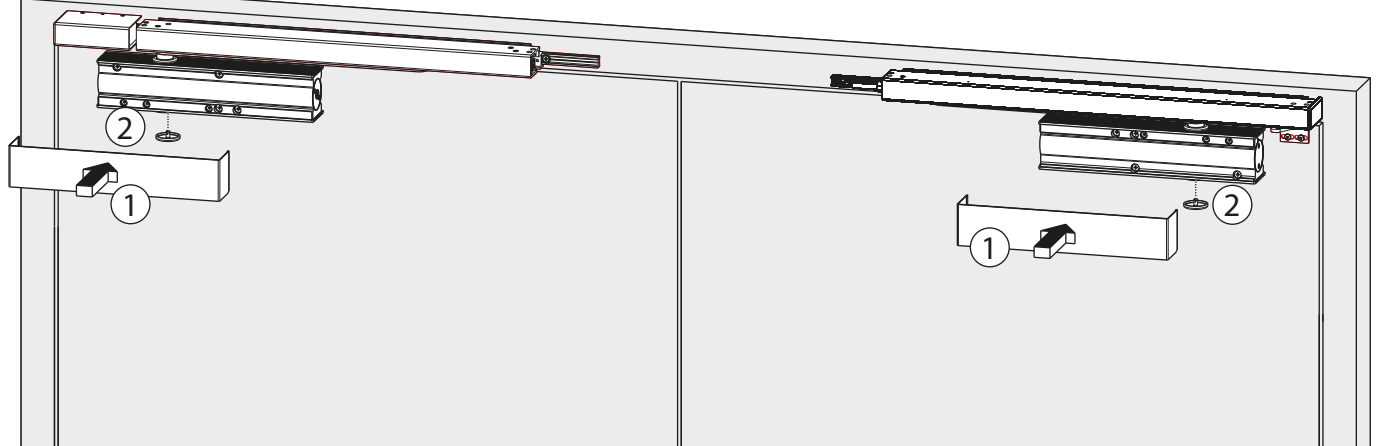


ca.95°

ca.95°



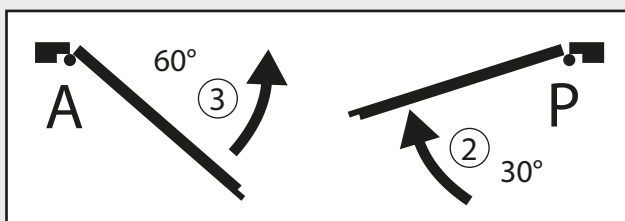
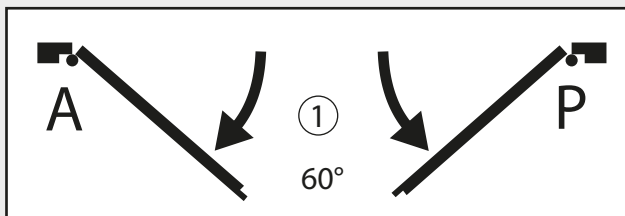
24



Montagehandleiding SF1 niet scharnierzijde deur

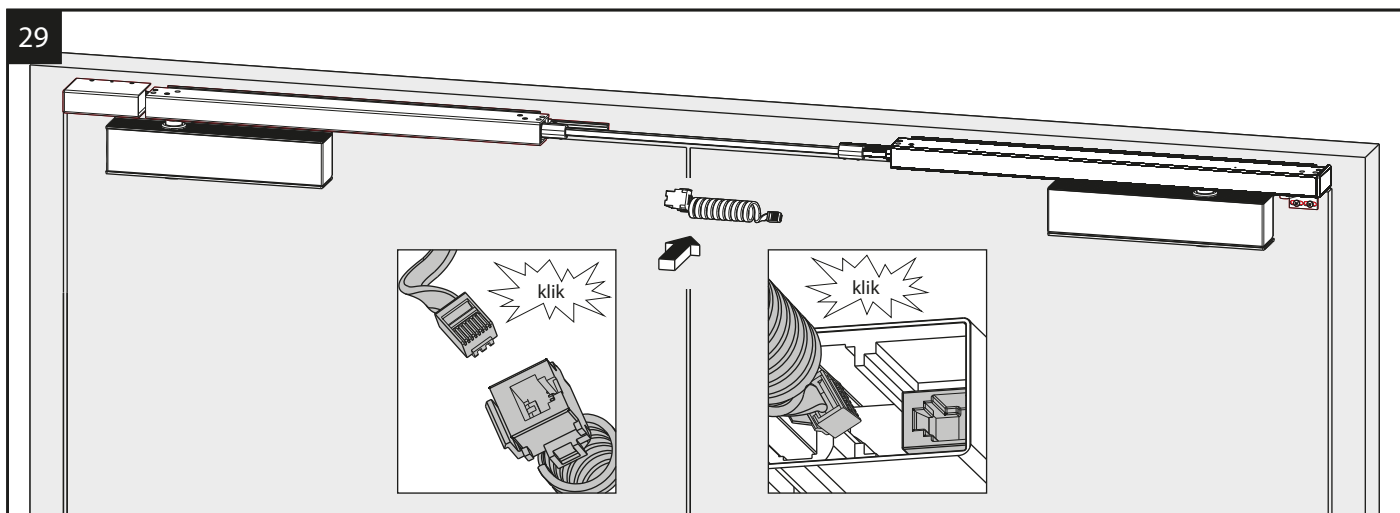
SF1 met E-T51N DIN rechts / DIN links spiegelbeeld

28

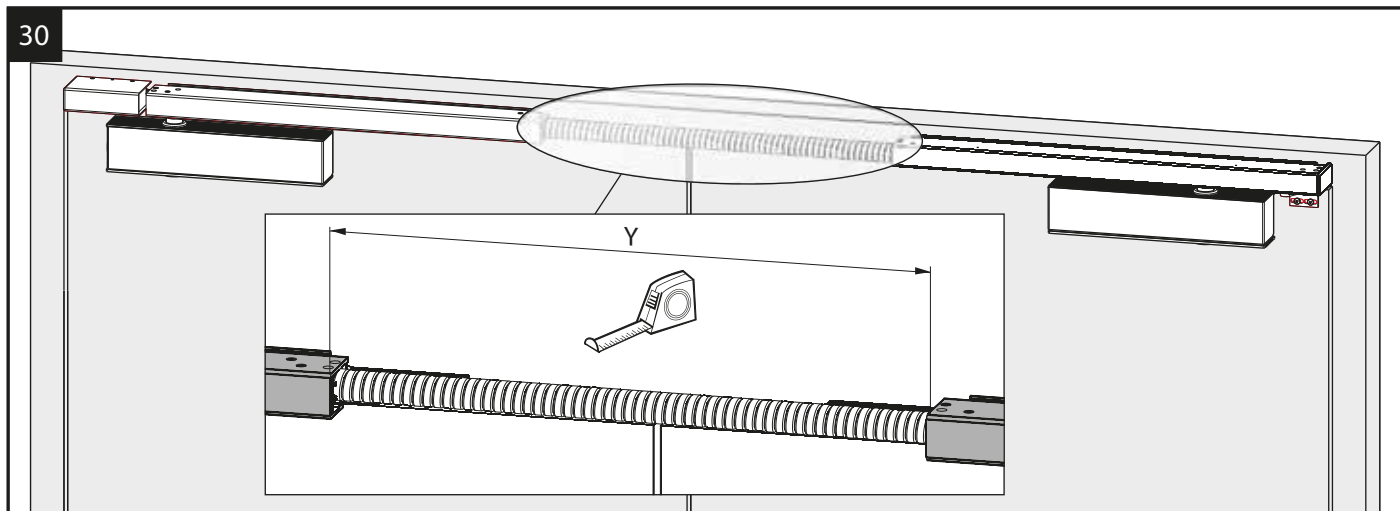


Funcietest SR
 Open beide deuren to ca. 60°, actieve deur moet nu open blijven staan en passieve deur moet sluiten. Actieve deur mag pas sluiten als actieve deur een openingshoek van ca. 30° heeft bereikt.

29

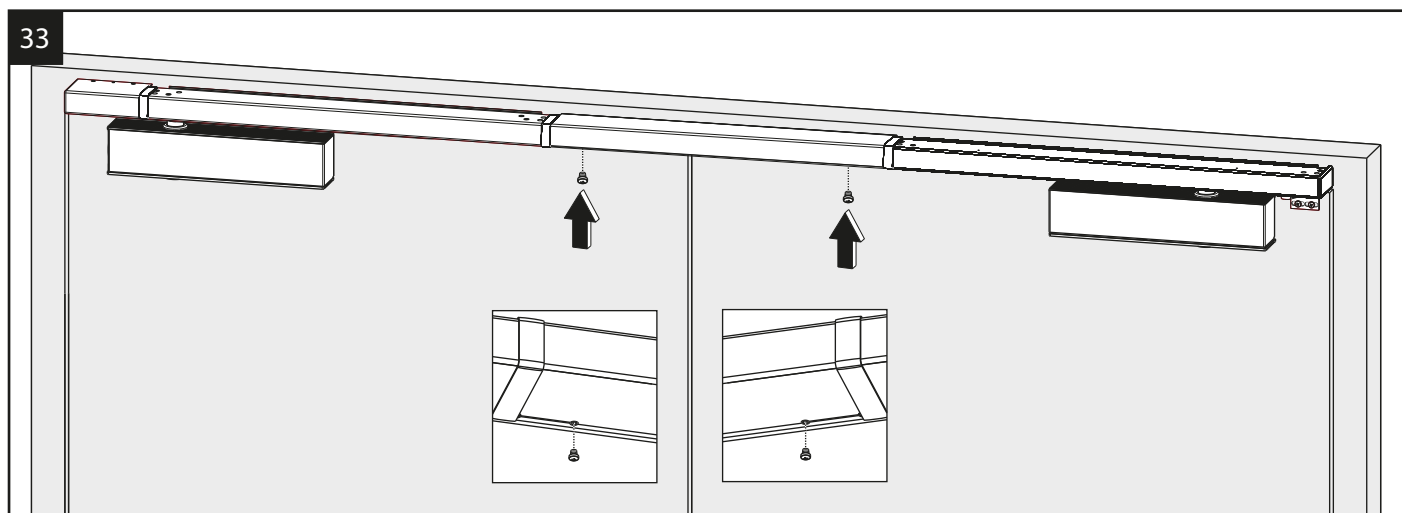
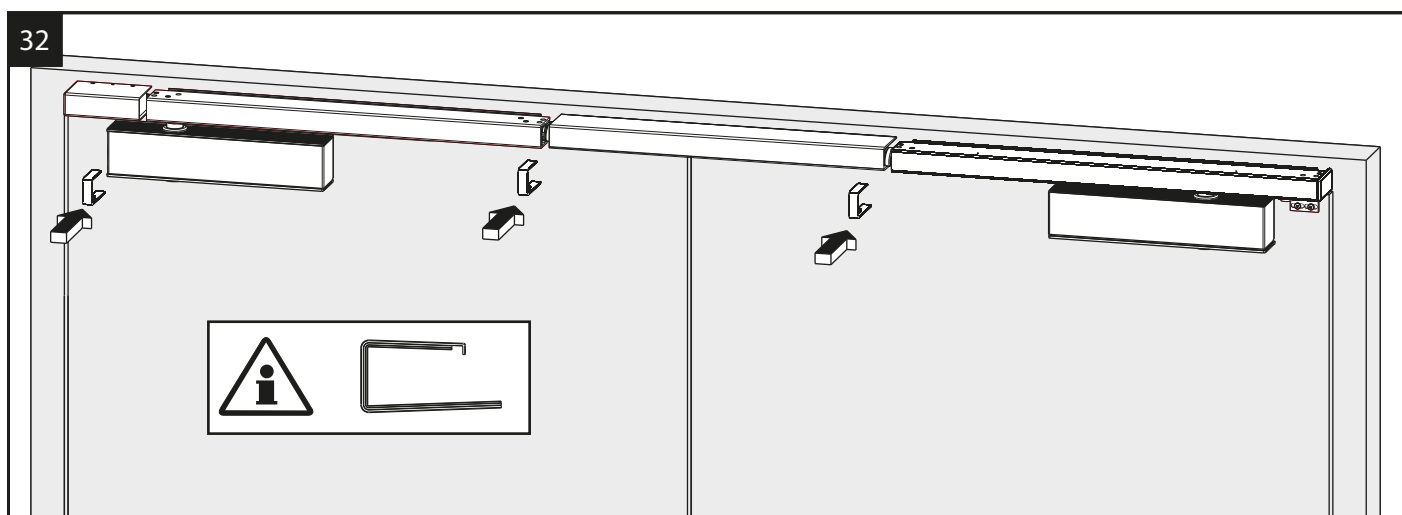
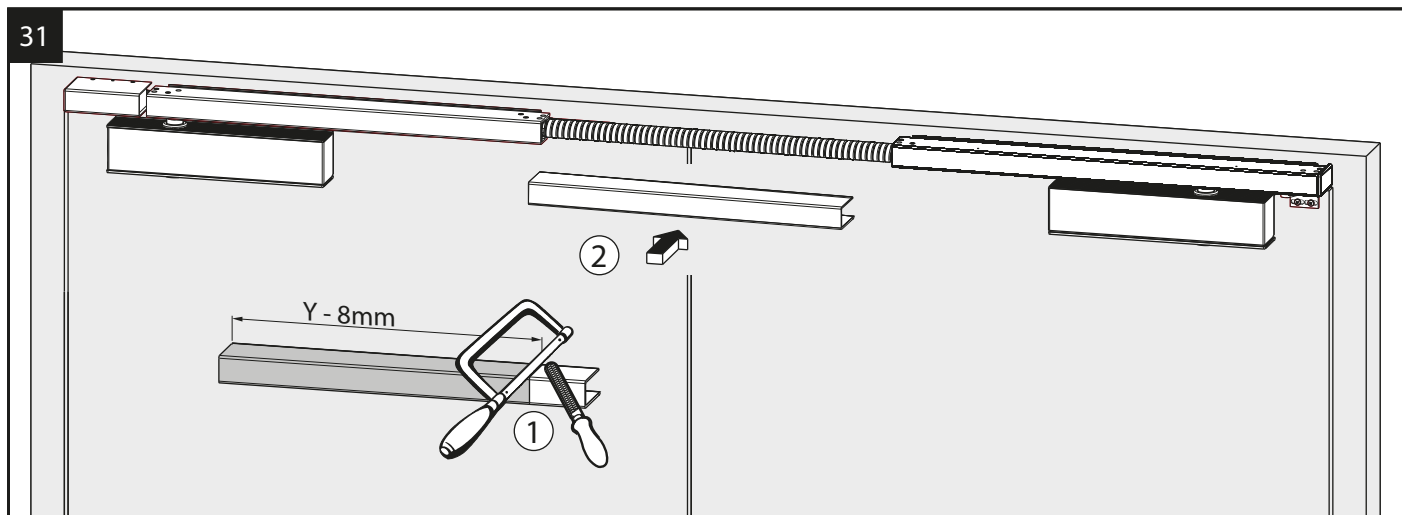


30

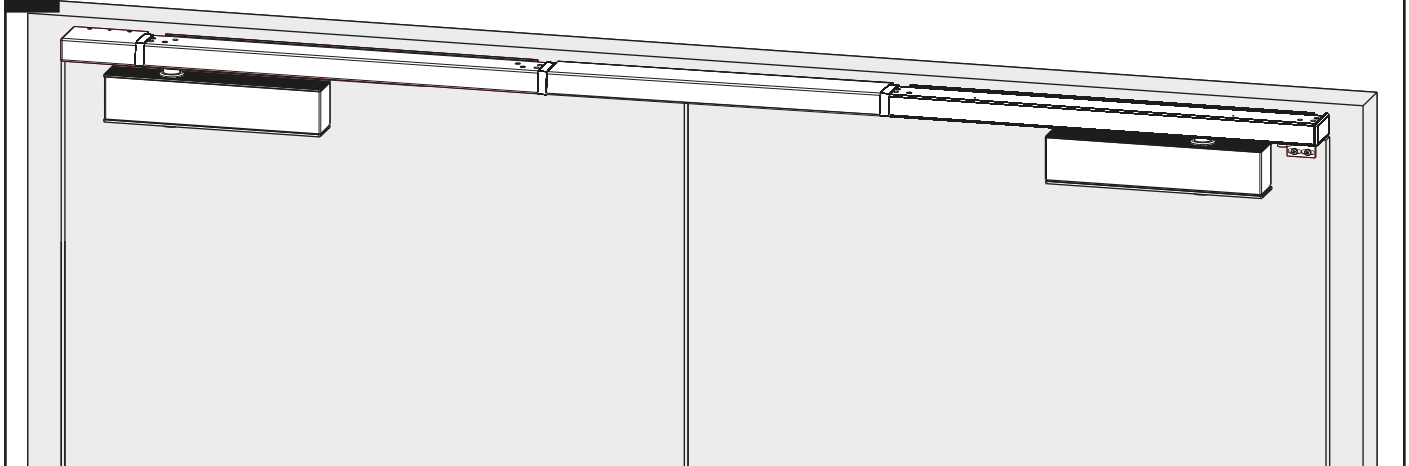


Montagehandleiding SF1 niet scharnierzijde deur

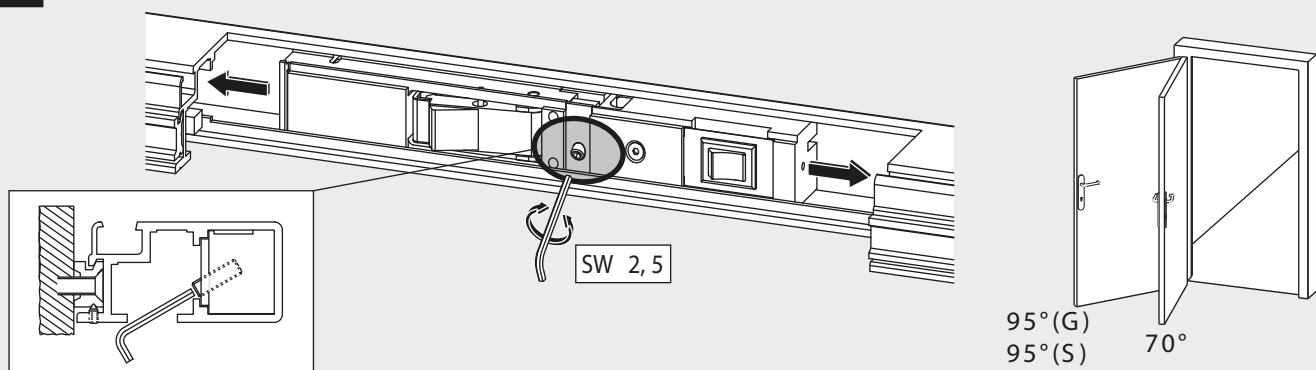
SF1 met E-T51N DIN rechts / DIN links spiegelbeeld



34



35



De glijarm met openhoudfunctie is voorgemonteerd voor een deuropeningshoek van 90°. De openingshoek kan worden gewijzigd tot 70° door de openhoudunit naar het midden van de deur te verplaatsen en kan ook worden gewijzigd naar 95° (actieve en passieve deur) door de openhoudunit te verplaatsen in de richting van de scharnieren. Dit wordt gerealiseerd door de deur te openen tot de gewenste openingshoek en deze in die positie te fixeren. Om de openhoudunit te verplaatsen moeten de fixeerschroef worden losgedraaid. Schuif de openhoudunit tot de aanslag van de glijbaan en zet de fixeerschroef vast. In het geval dat de openingshoek kleiner is als 90° kan de glijbaan de fixeerschroef afdekken. Als dit het geval is moet de openhoudunit tot de aanslag in de richting van het midden van de deur worden geschoven nadat fixeerschroef is losgedraaid. Dit kan worden gedaan voor de deur is geopend en is gefixeerd in gewenste positie. Zet de fixeerschroef vast en stel (zoals hierboven beschreven) de gewenste openingshoek in. Voer de openhoudfunctie functietest uit.