

Montagehandleiding EF scharnierzijde deur



EF met E-T41 DIN links / DIN rechts spiegelbeeld

CE	Maasland Groep De Hoogjens 51-55a 4254 XV SLEEUWIJK	06					
	0432 - CPD - 0031	EN 1154:1996+A1:2002	4	8	1-4	1	1

standaard montage scharnierzijde

DIN rechts - spiegelbeeld

	deurdranger sterkte	max. deurbreedte	rotaties
E-T41 EN 1-4	■1	750 mm	-7
	■2	850 mm	-4
	■3 F	950 mm	0
	■4 F	1100 mm	+5

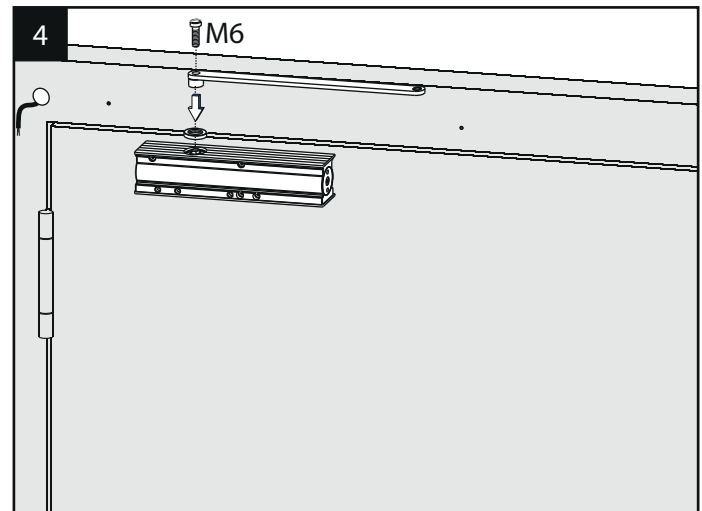
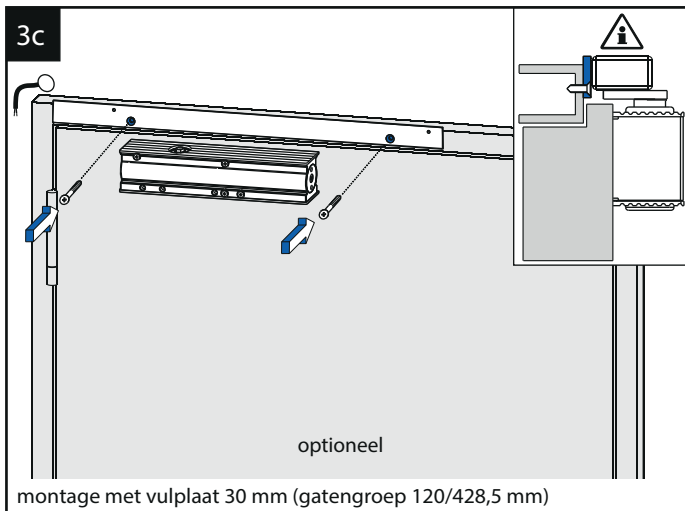
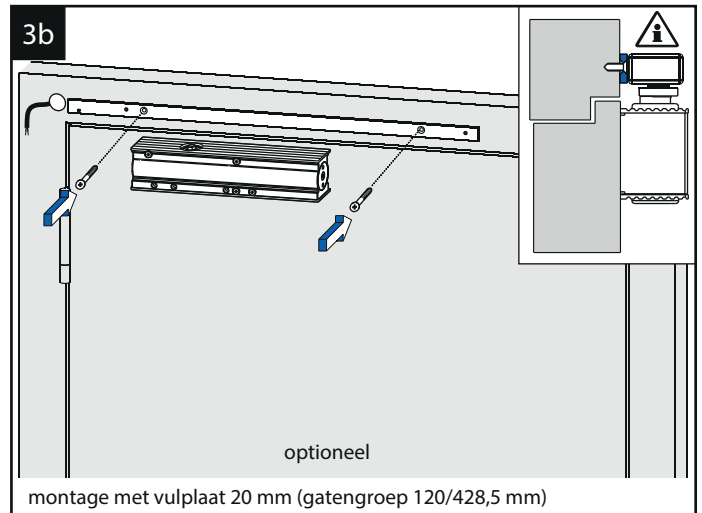
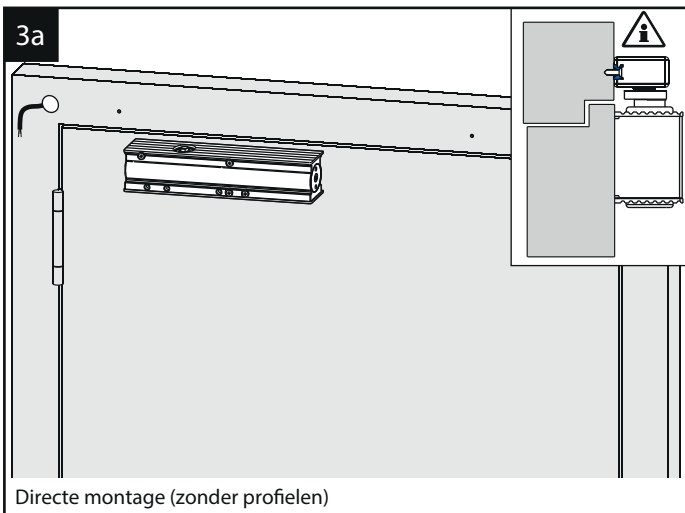
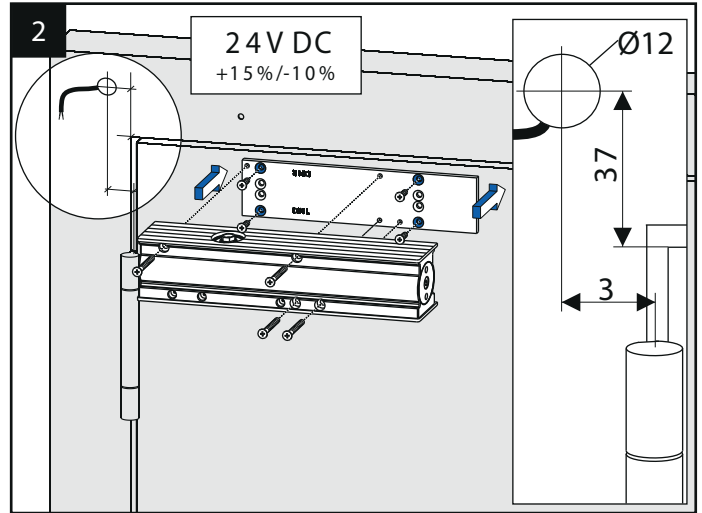
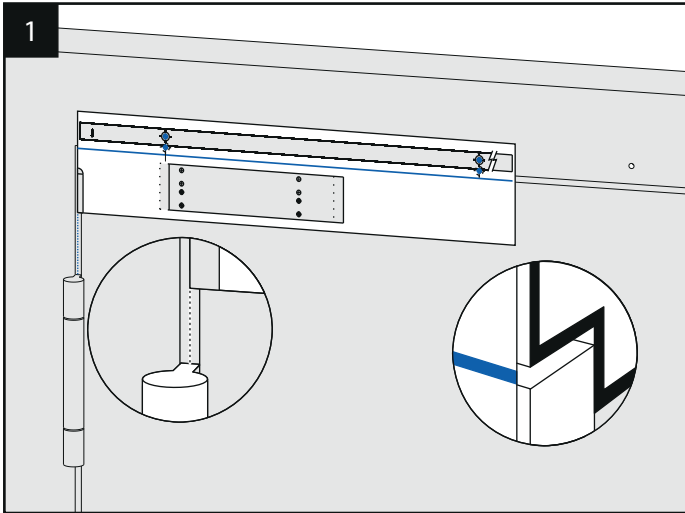
afkortingen	
SS	sluitsnelheid
ES	eindslag
OD	openingsdemping
SK	sluitkracht

Voor de montage mogen uitsluitend originele onderdelen van de fabrikant worden gebruikt. De montagewerkzaamheden dienen volgens de handleiding en door een gekwalificeerd iemand te geschieden. Indien niet aan deze voorwaarden wordt voldaan, vervalt de garantie. Deze handleiding moet na montage worden overhandigd aan de opdrachtgever/gebruiker.



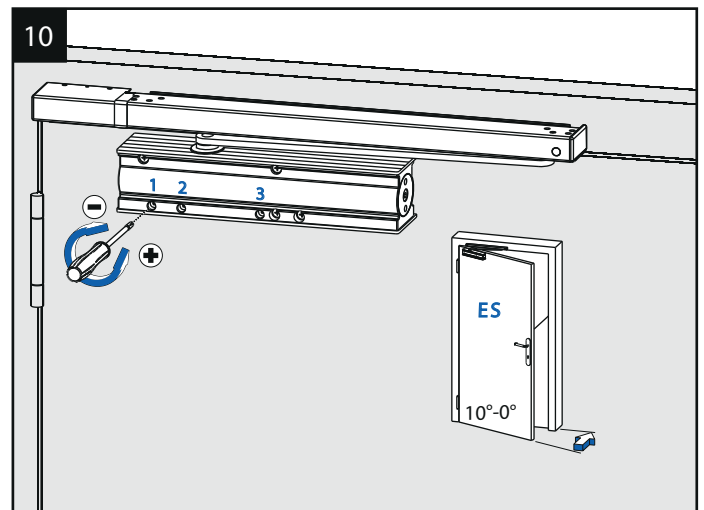
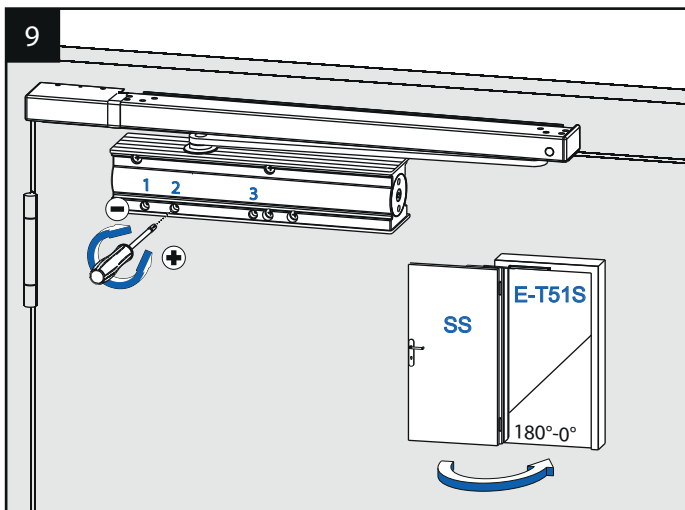
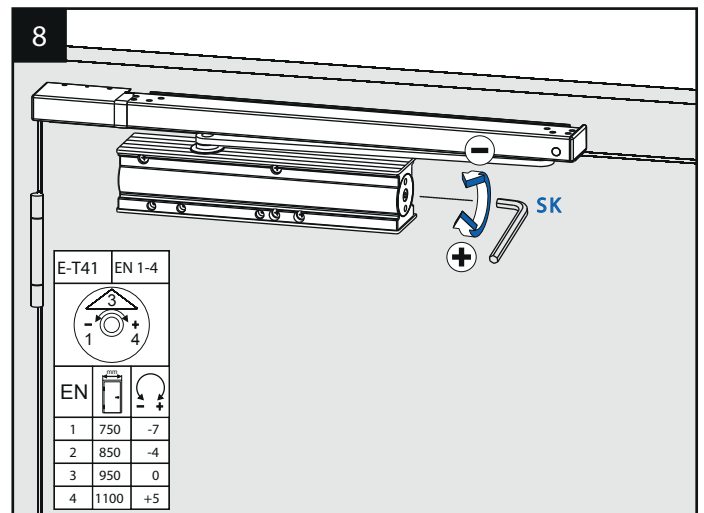
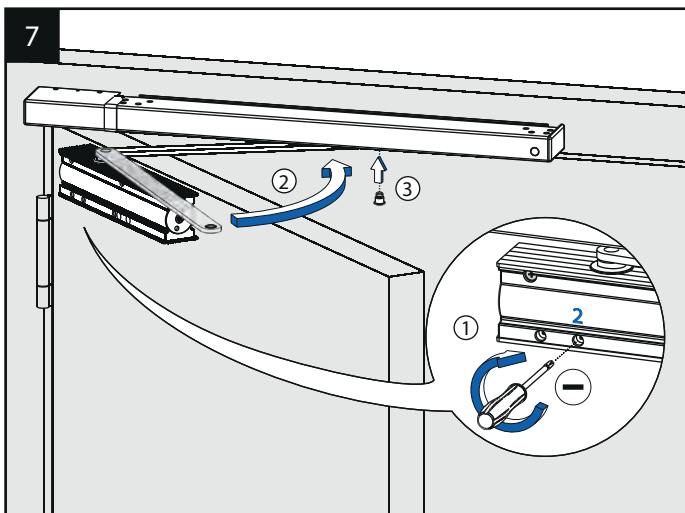
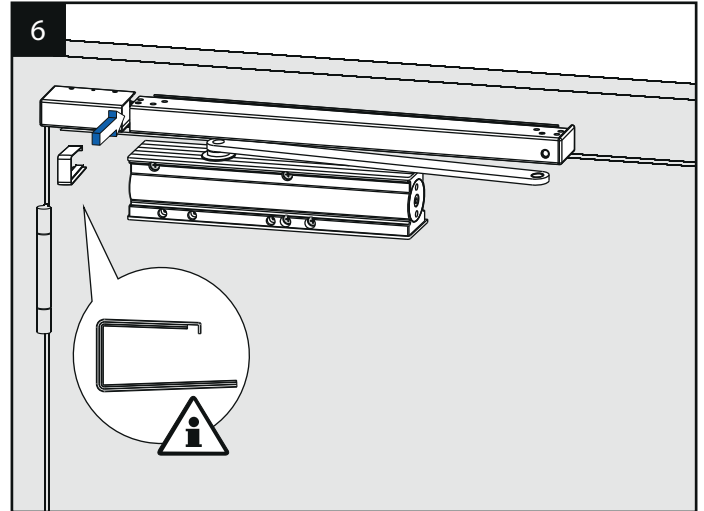
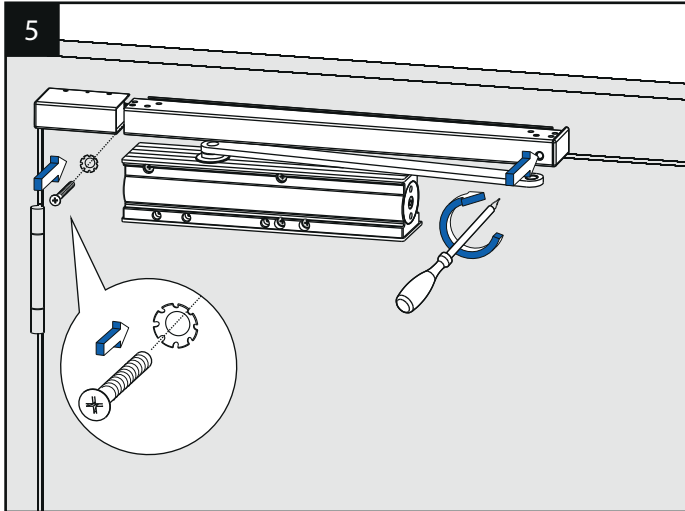
Montagehandleiding EF scharnierzijde deur

EF met E-T41 DIN links / DIN rechts spiegelbeeld



Montagehandleiding EF scharnierzijde deur

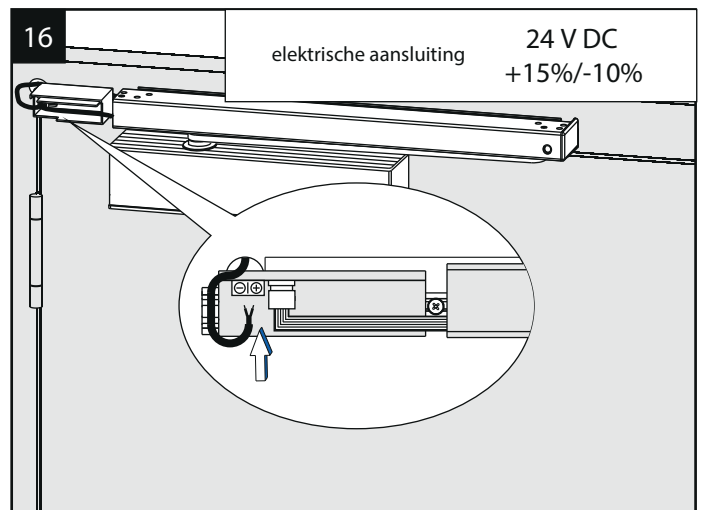
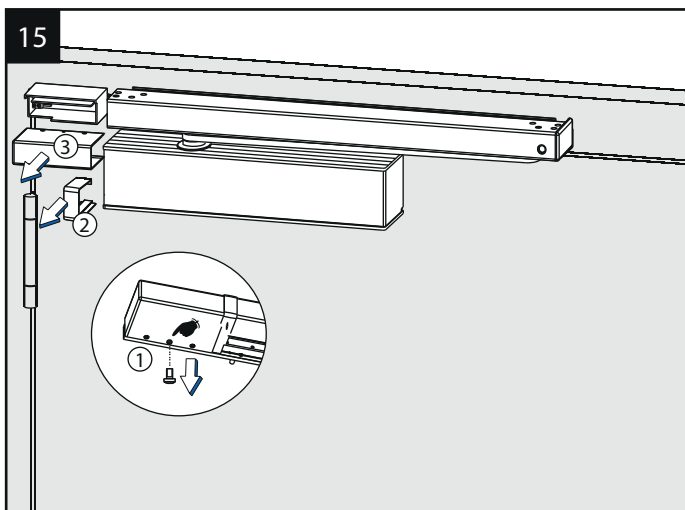
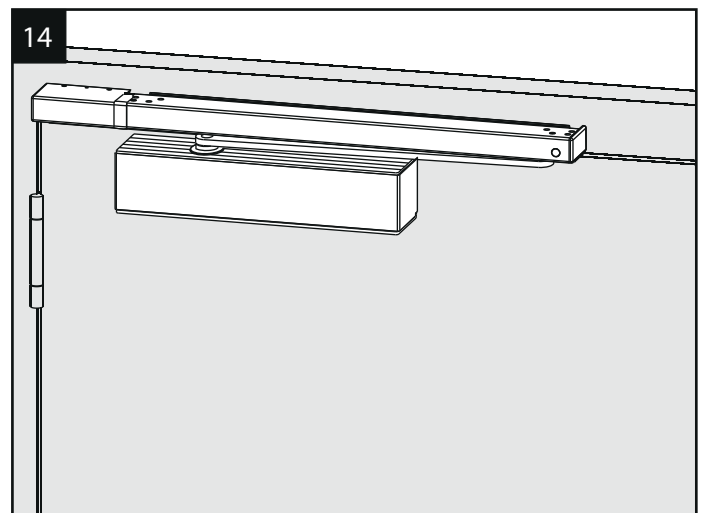
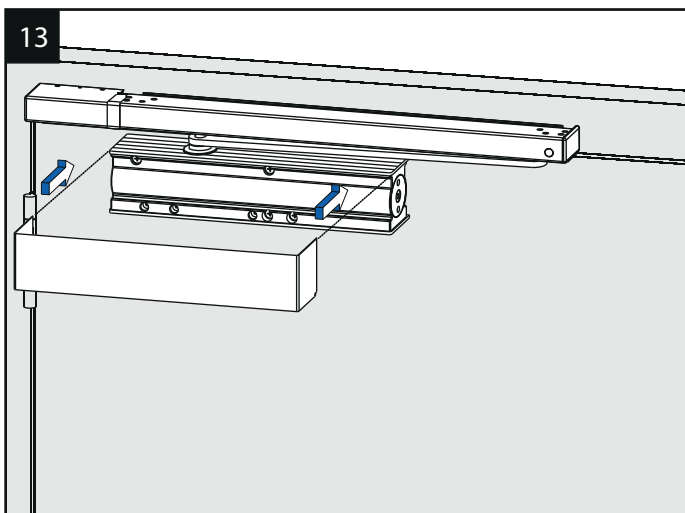
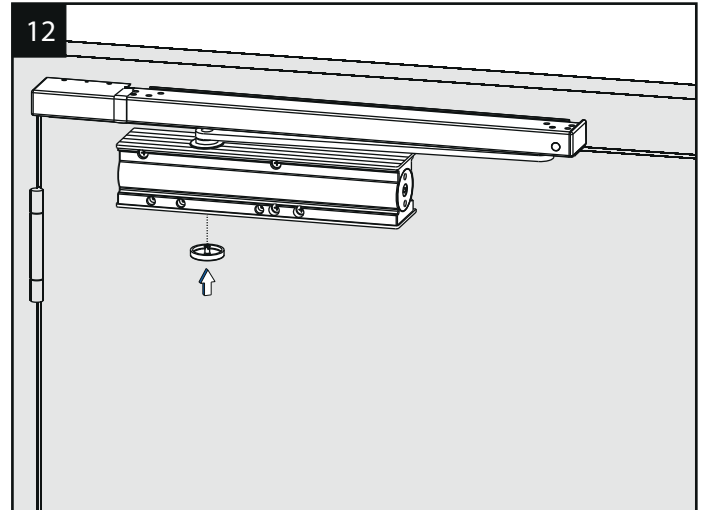
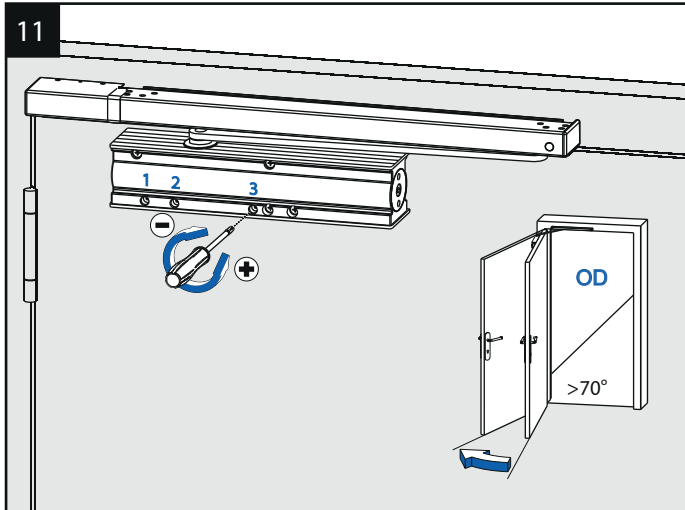
EF met E-T41 DIN links / DIN rechts spiegelbeeld



Montagehandleiding EF scharnierzijde deur



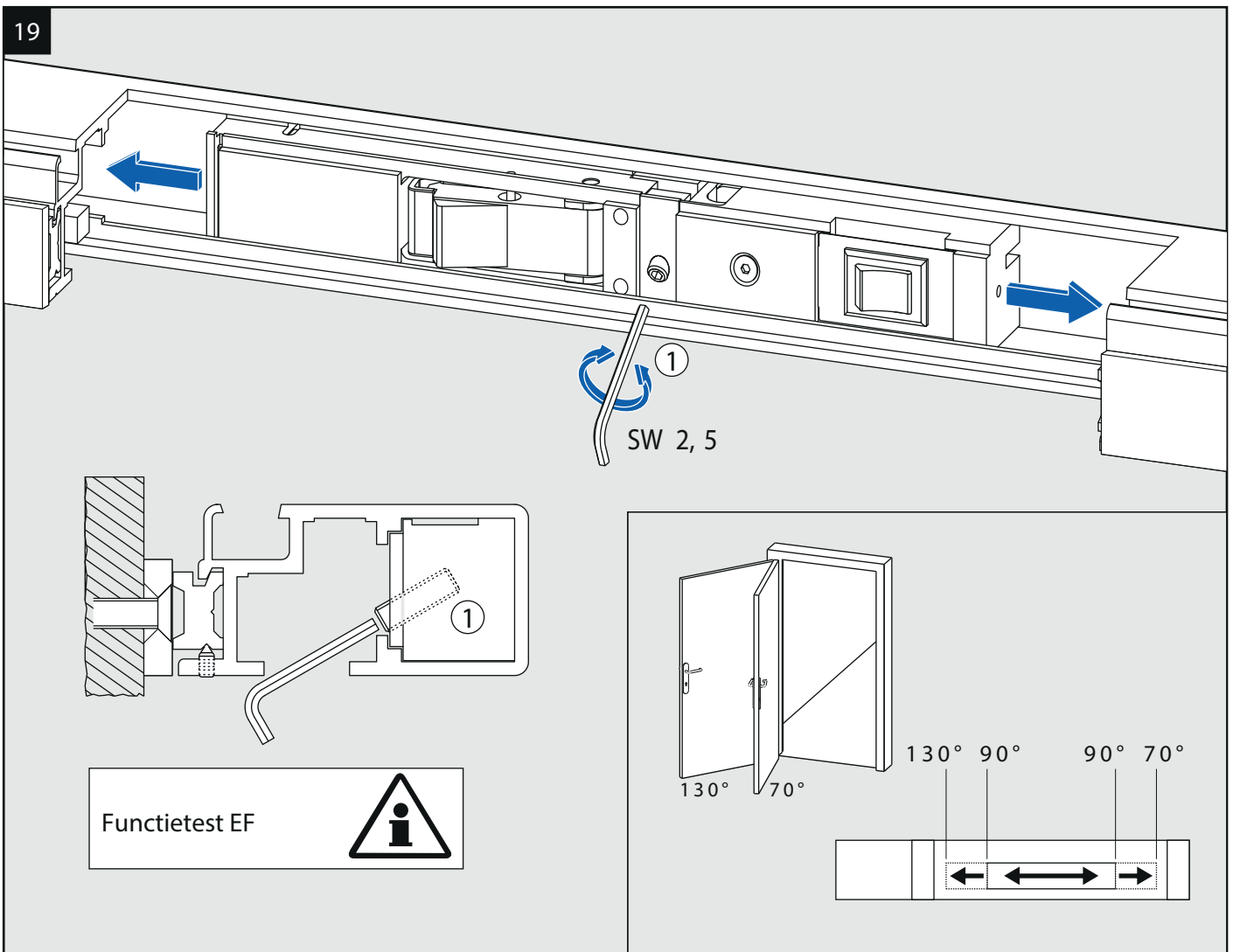
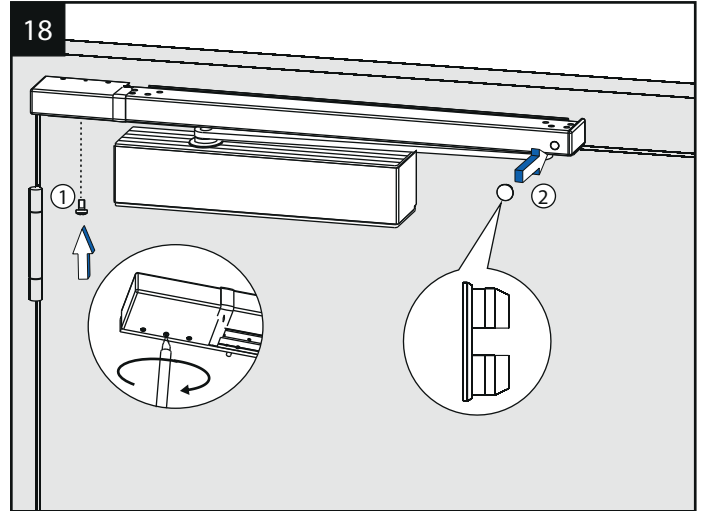
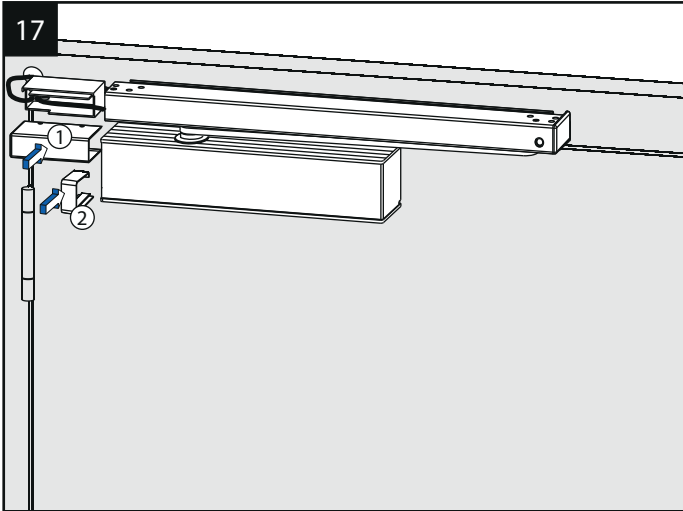
EF met E-T41 DIN links / DIN rechts spiegelbeeld



Montagehandleiding EF scharnierzijde deur



EF met E-T41 DIN links / DIN rechts spiegelbeeld



EF met E-T41 DIN links / DIN rechts spiegelbeeld

Montage voor deur scharnierzijde links wordt hieronder beschreven. Voor montage deur scharnierzijde rechts dan volgens het spiegelbeeld handelen.

- 1** Boorsjabloon plaatsen en afhankelijk van montagesituatie (directe montage of montage met vulplaat 20 of 30 mm) boorgaten bepalen en boren.
- 2** Montageplaat en deurdranger monteren. Gat voor elektrische aansluiting boren volgens tekening.
- 3a** Directe montage
- 3b** Montage met vulplaat 20 mm
Monteer vulplaat 20 mm
- 3c** Montage met vulplaat 30 mm
Monteer vulplaat 30 mm
- 4** Monteer arm op deurdranger
- 5** Monteer glijarm met eventuele vulplaten
- 6** Plaats nylon clips
- 7** ① Sluit het sluitsnelheidsventiel. ② Zet de armen in de richting van de glijrail. ③ Bevestig armen aan glijrail.
Open sluitsnelheidsventielen en sluit de deuren.
- 8** Stel sluitkracht in
- 9** Stel sluitsnelheid in
- 10** Stel eindslag in
- 11** Stel openingsdemping in
- 12** Plaats ronde kapjes deurdrangers
- 13** Plaats afdekkappen deurdrangers
- 14** Glijarm met deurdranger gemonteerd
- 15** Elektrische aansluiting: 24V DC, +15% / -10%
① Schroeven stroomverzorgingskap losschroeven. ② Kunststof clip en ③ afdekkap verwijderen.
- 16** Stroomtoevoer aansluiten

EF met E-T41 DIN links / DIN rechts spiegelbeeld

17 ① Afdekkap en ② kunststof clip terugplaatsen.

18 ① Schroeven stroomverzorgingskap vastzetten. ② Plaats plastic schroefafdekkingen.

19 De glijarm met openhoudfunctie is voormonteerd voor een deuropeningshoek van 90°. De openingshoek kan worden gewijzigd tot 70° door de openhoudunit naar het midden van de deur te verplaatsen en kan ook worden gewijzigd naar 130° door de openhoudunit te verplaatsen in de richting van de scharnieren. Dit wordt gerealiseerd door de deur te openen tot de gewenste openingshoek en deze in die positie te fixeren. Om de openhoudunit te verplaatsen moeten de fixeerschroef worden losgedraaid. ① Schuif de openhoudunit tot de aanslag van de glijbaan en zet de ① fixeerschroef vast. In het geval dat de openingshoek kleiner is als 90° kan de glijbaan de fixeerschroef afdekken. Als dit het geval is moet de openhoudunit tot de aanslag in de richting van het midden van de deur worden geschoven nadat fixeerschroef is losgedraaid. Dit kan worden gedaan voor de deur is geopend en is gefixeerd in gewenste positie. Zet de fixeerschroef vast en stel (zoals hierboven beschreven) de gewenste openingshoek in.

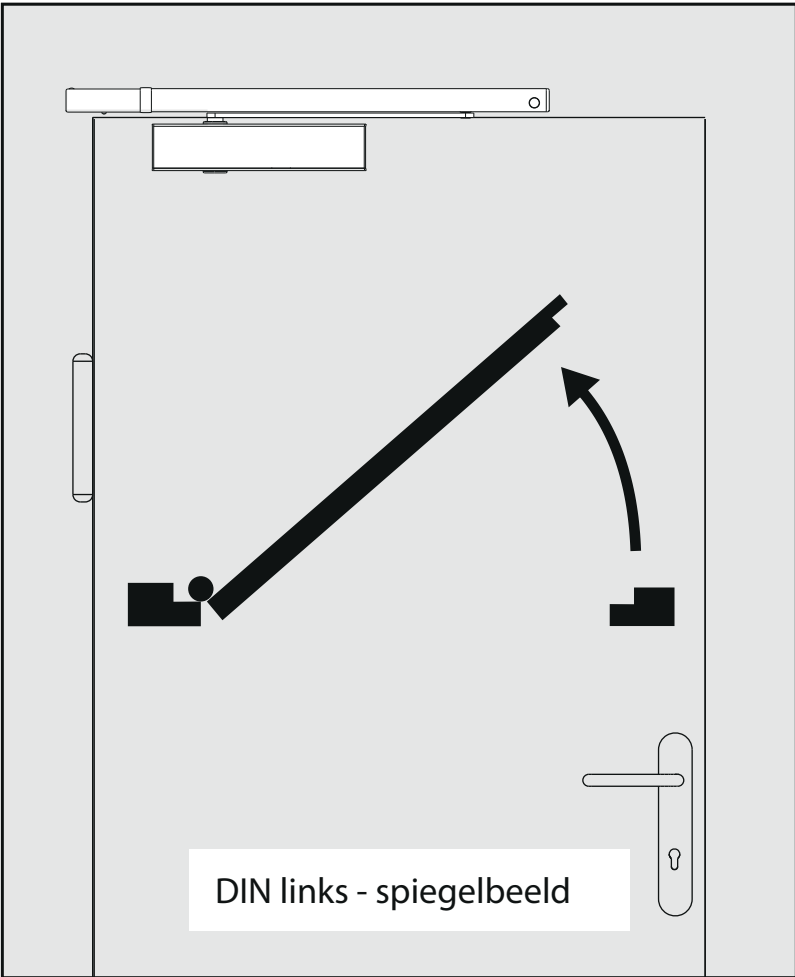


Voer een functietest uit van de openhoudfunctie.


Montagehandleiding EF niet scharnierzijde deur

EF met E-T41 DIN rechts / DIN links spiegelbeeld

CE	Maasland Groep De Hoogjens 51-55a 4254 XV SLEEUWIJK	06					
	0432 - CPD - 0031	EN 1154:1996+A1:2002	4	8	1-4	1	1



DIN links - spiegelbeeld

	deurdranger sterkte	max. deurbreedte	rotaties
 E-T41 EN 1-4	■ 1	750 mm	-7
	■ 2	850 mm	-4
	■ 3 F	950 mm	0
	■ 4 F	1100 mm	+5

afkortingen	
SS	sluitsnelheid
ES	eindslag
OD	openingsdemping
SK	sluitkracht

Voor de montage mogen uitsluitend originele onderdelen van de fabrikant worden gebruikt. De montagewerkzaamheden dienen volgens de handleiding en door een gekwalificeerd iemand te geschieden. Indien niet aan deze voorwaarden wordt voldaan, vervalt de garantie. Deze handleiding moet na montage worden overhandigd aan de opdrachtgever/gebruiker.

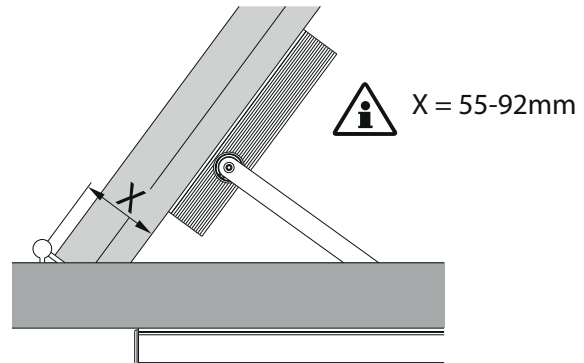
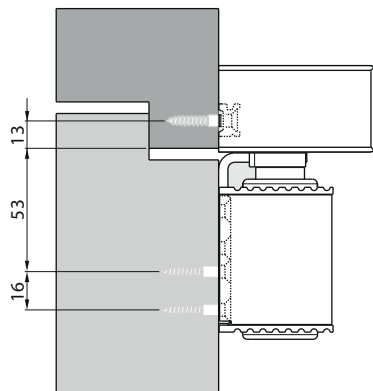


Montagehandleiding EF niet scharnierzijde deur

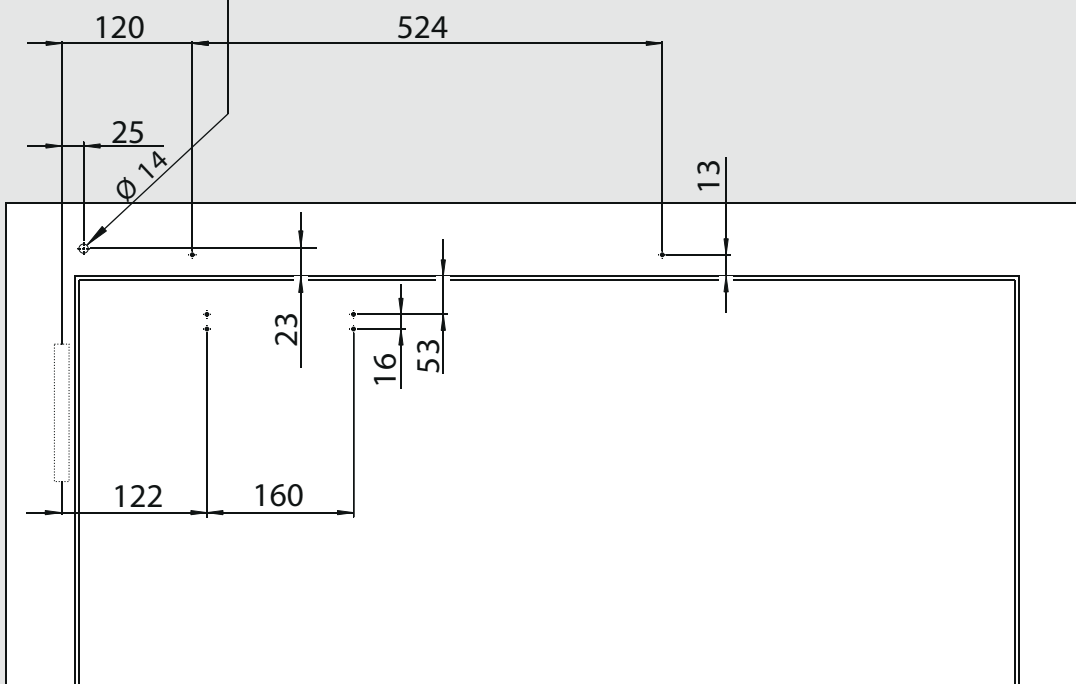
EF met E-T41 DIN rechts / DIN links spiegelbeeld

1a

directe montage (zonder profielen)



boorgat voor 24V DC aansluiting

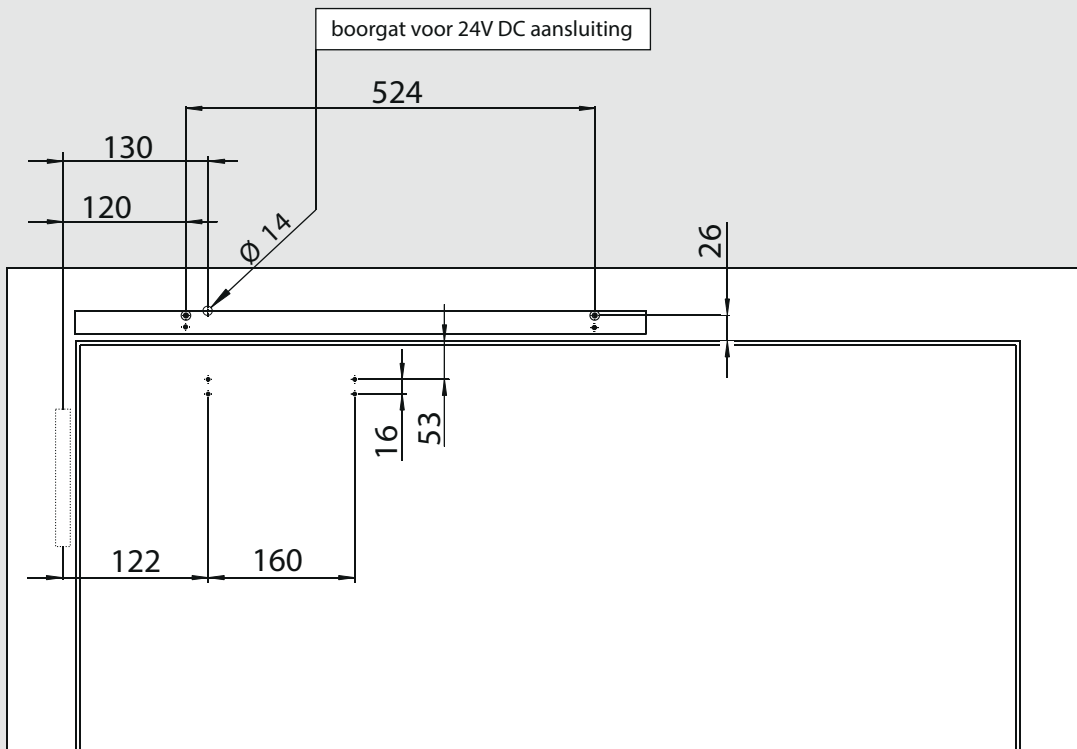
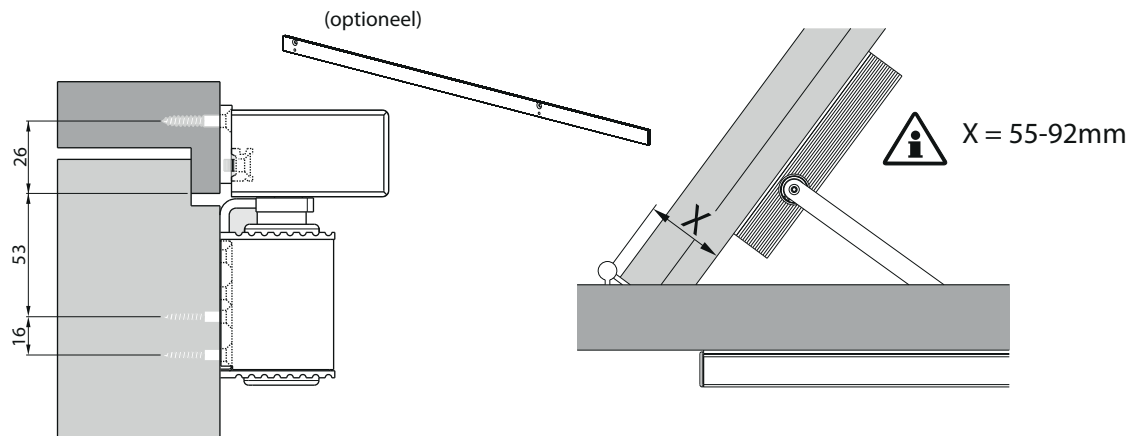


Montagehandleiding EF niet scharnierzijde deur

EF met E-T41 DIN rechts / DIN links spiegelbeeld

1b

montage met vulplaat



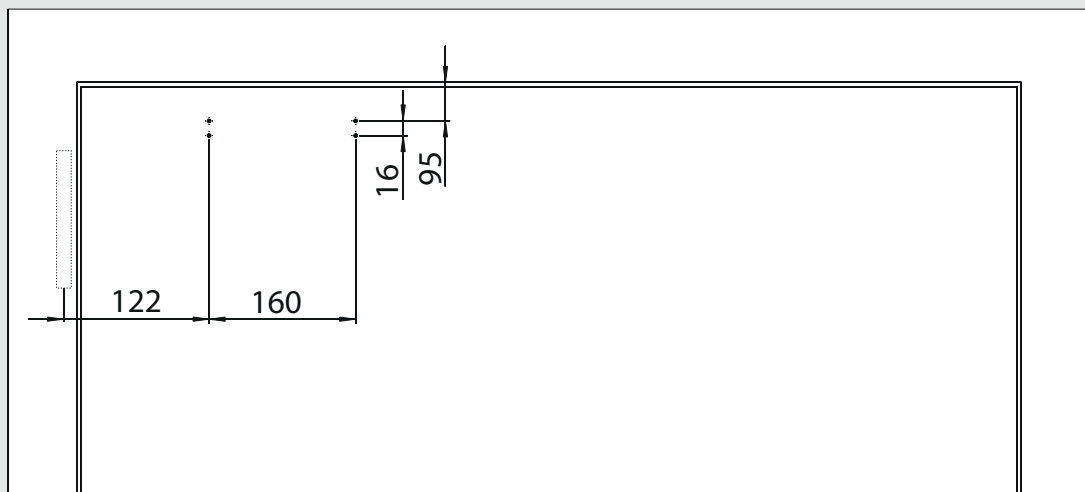
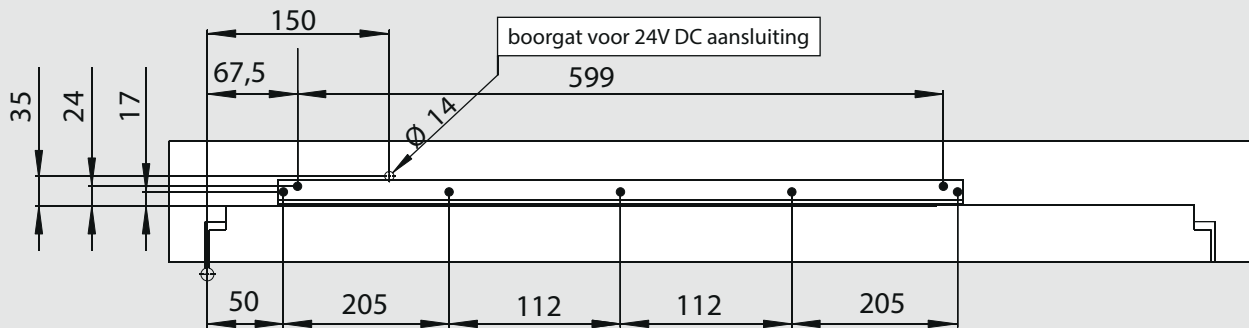
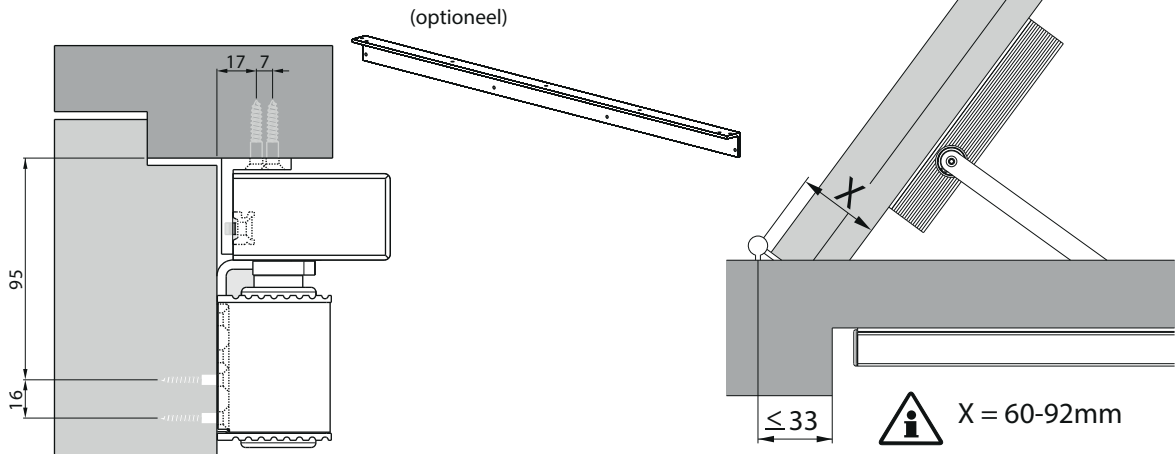
Montagehandleiding EF niet scharnierzijde deur



EF met E-T41 DIN rechts / DIN links spiegelbeeld

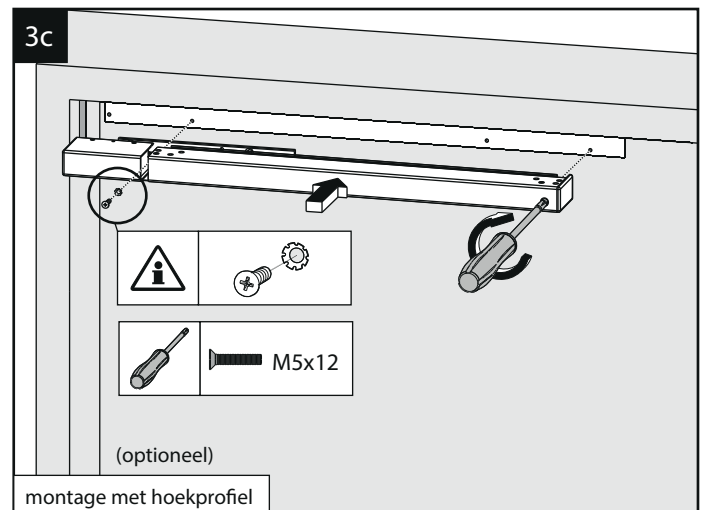
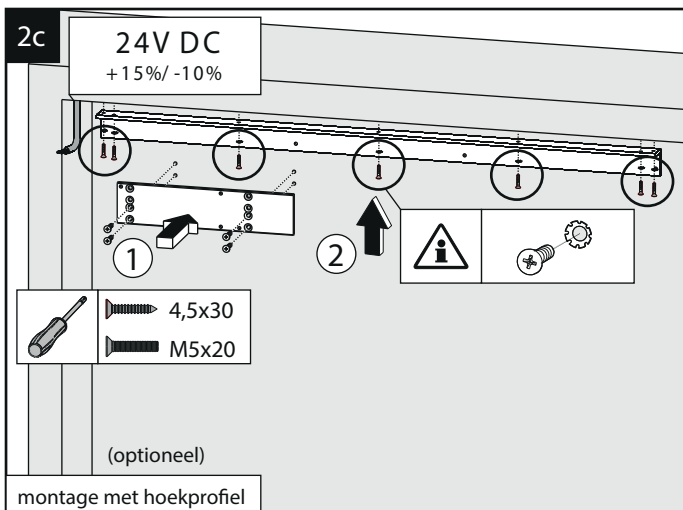
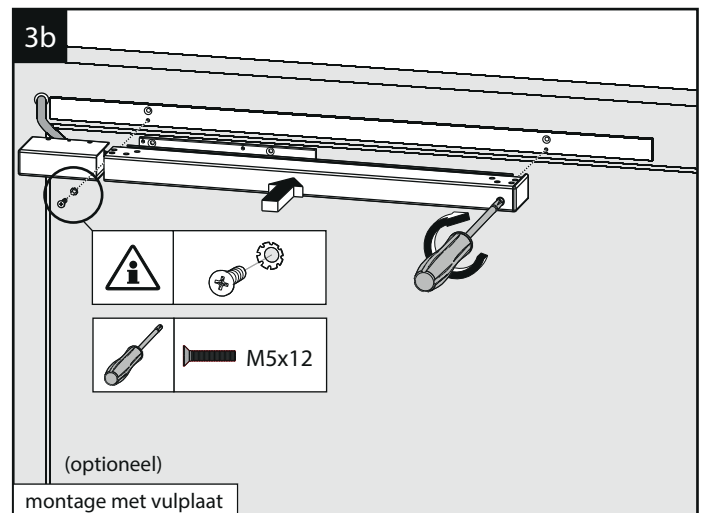
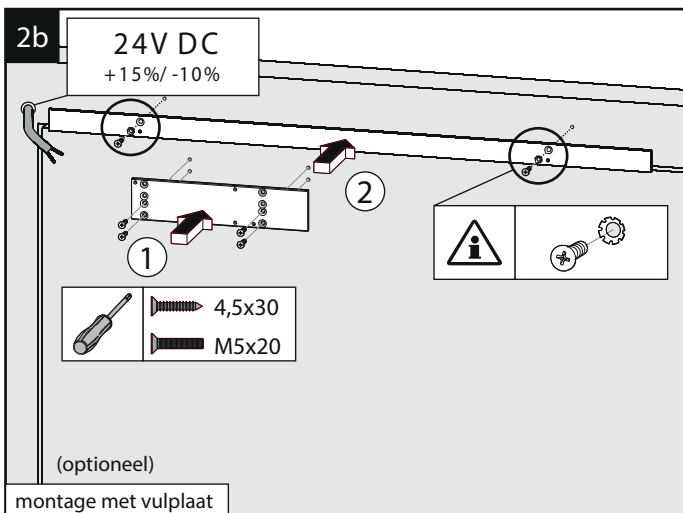
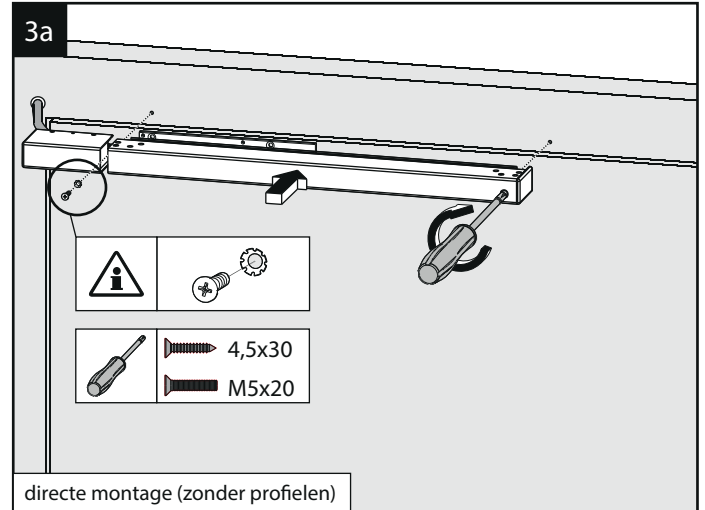
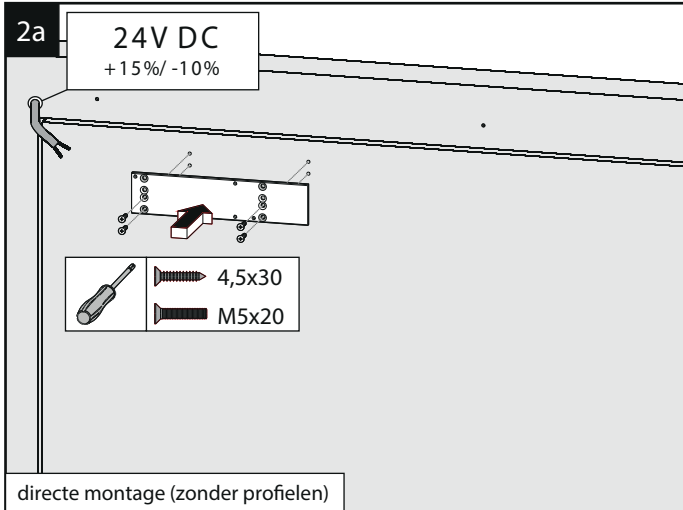
1c

montage met hoekprofiel



Montagehandleiding EF niet scharnierzijde deur

EF met E-T41 DIN rechts / DIN links spiegelbeeld

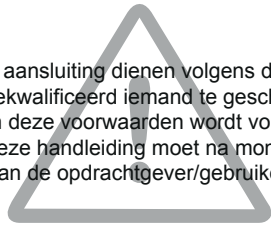


Montagehandleiding EF niet scharnierzijde deur

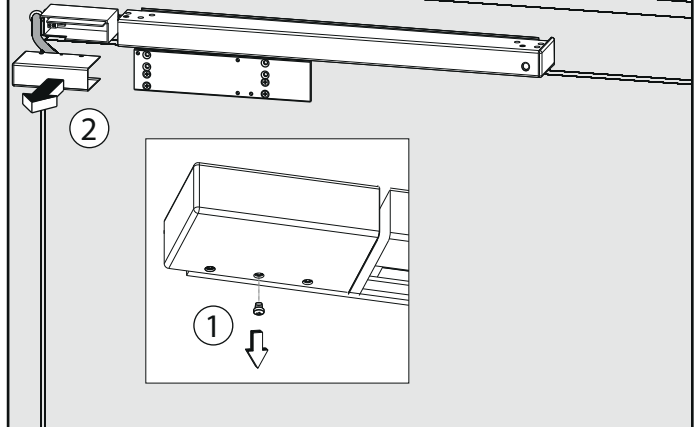
EF met E-T41 DIN rechts / DIN links spiegelbeeld



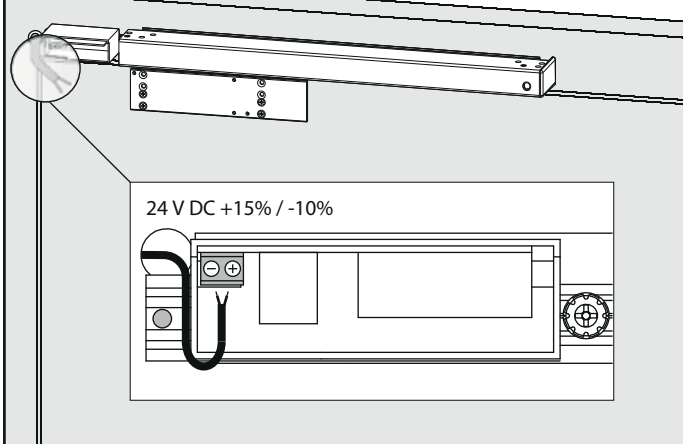
De elektrische aansluiting dienen volgens de handleiding en door een gekwalificeerd iemand te geschieden. Indien niet aan deze voorwaarden wordt voldaan, vervalt de garantie. Deze handleiding moet na montage worden overhandigd aan de opdrachtgever/gebruiker.



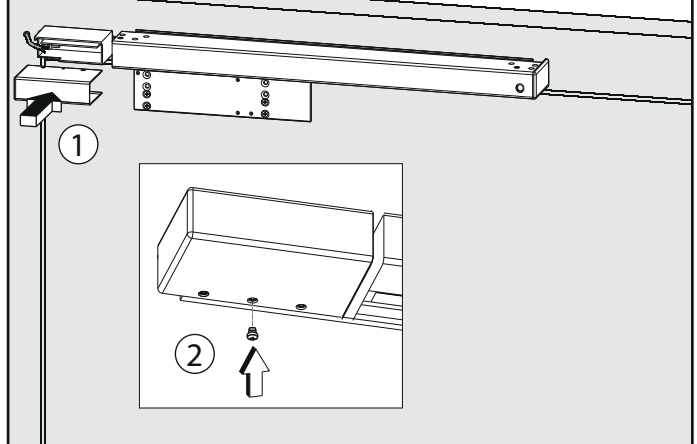
4



5

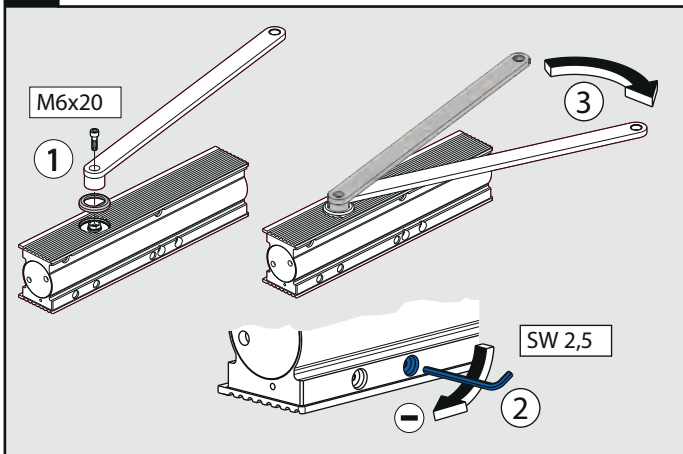


6



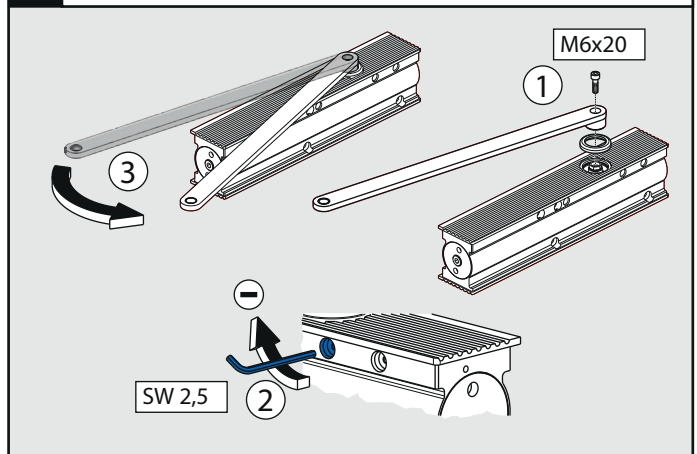
7a

DIN rechts



7b

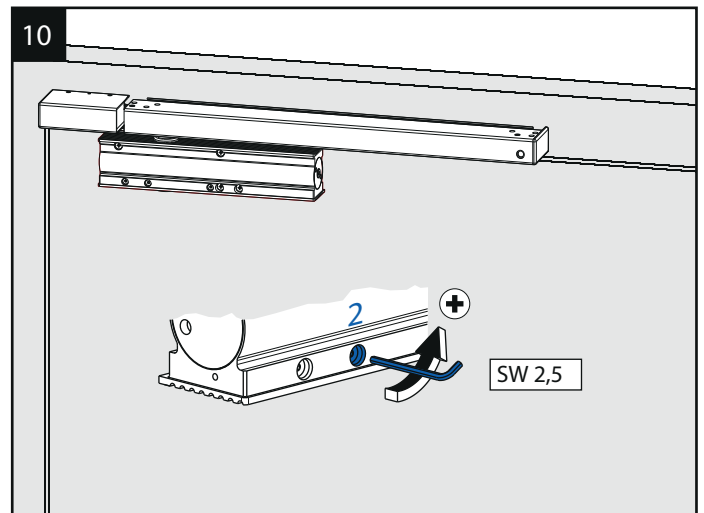
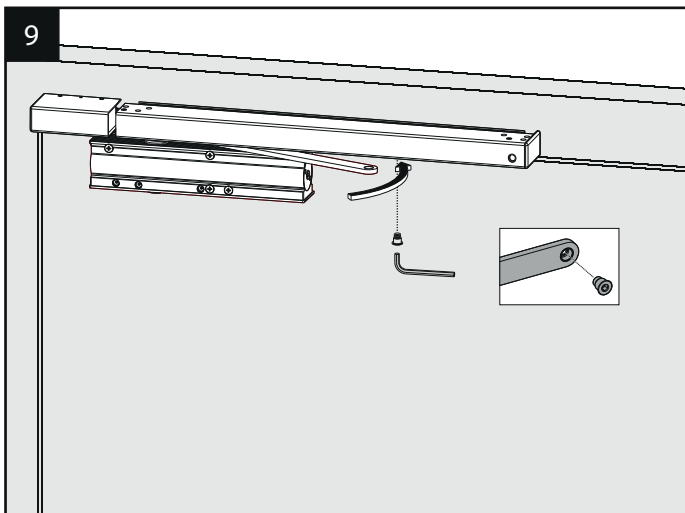
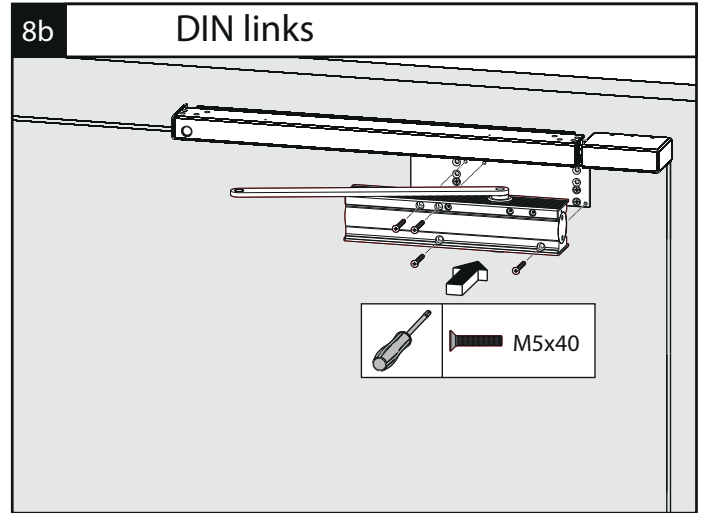
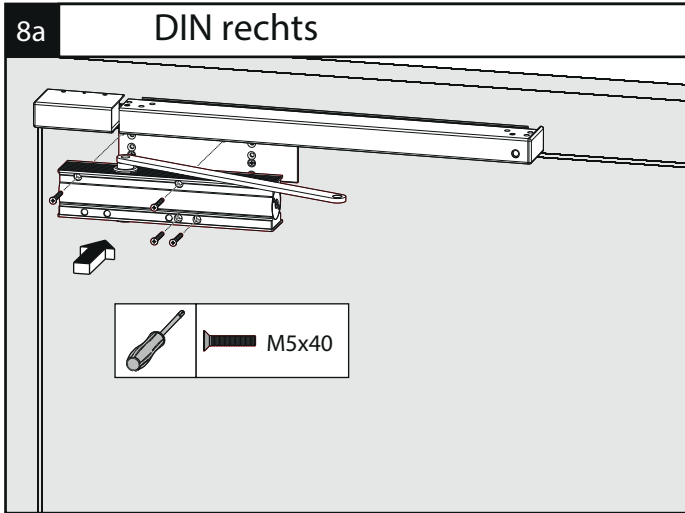
DIN links




Montagehandleiding EF niet scharnierzijde deur



EF met E-T41 DIN rechts / DIN links spiegelbeeld



 instellingen deurdranger

afkortingen	
SS	sluitsnelheid
ES	eindslag
OD	openingsdemping
SK	sluitkracht

11

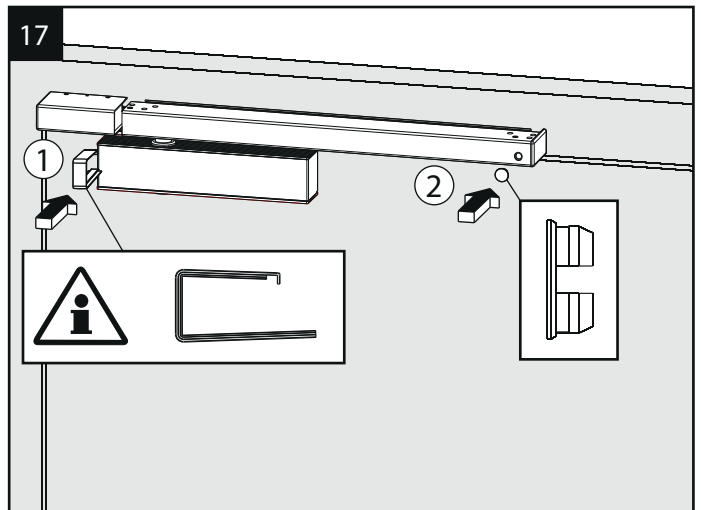
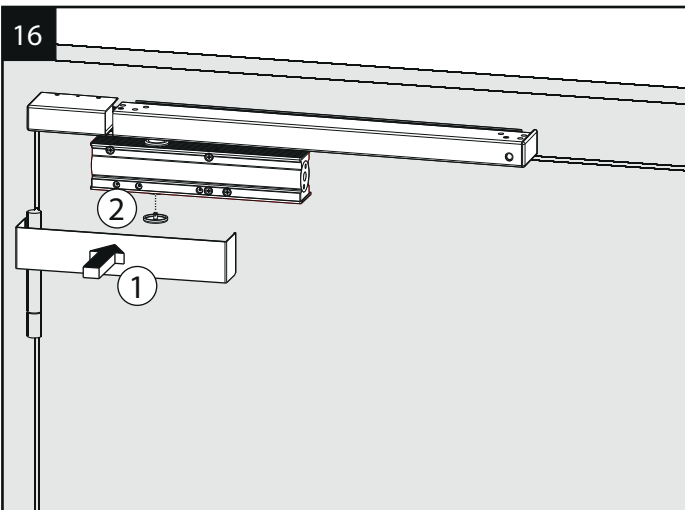
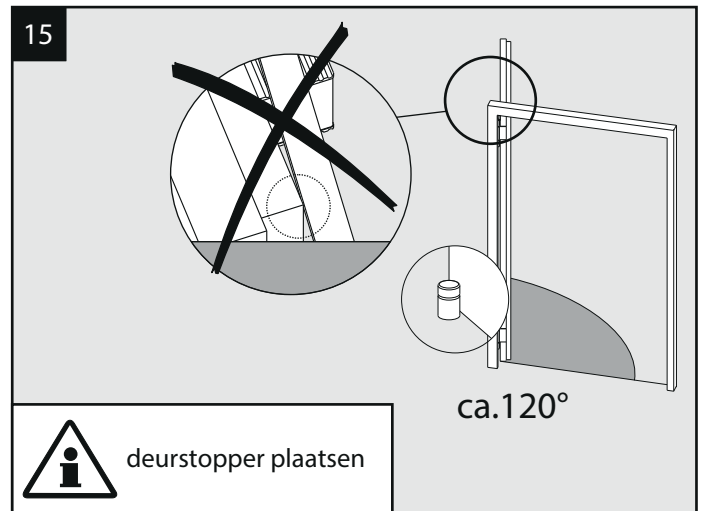
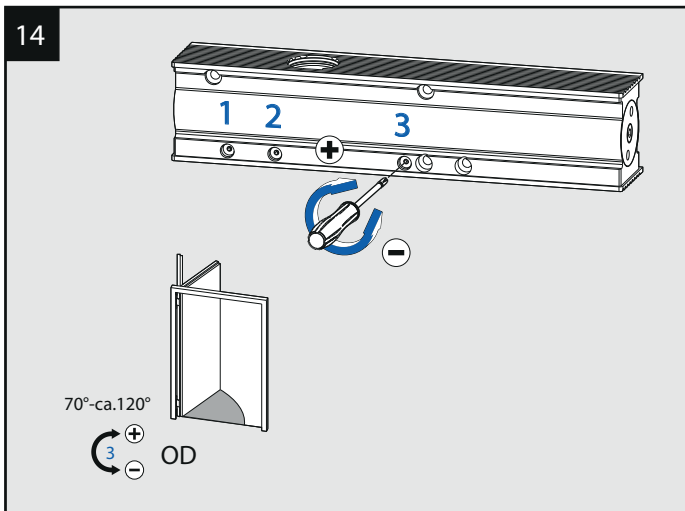
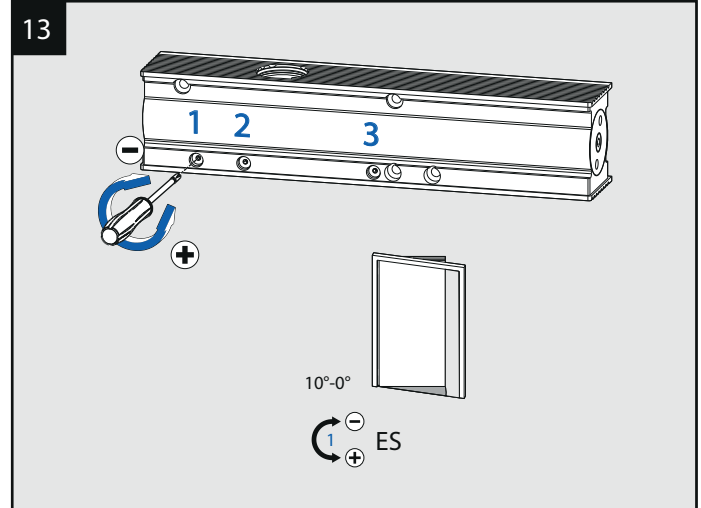
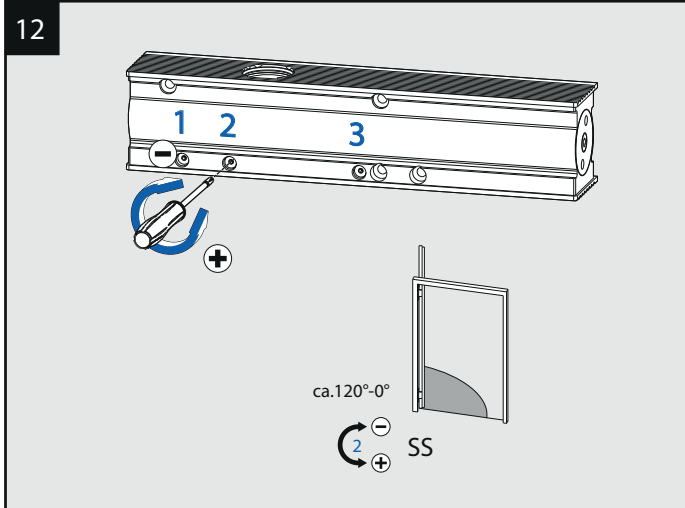
E-T41

EN	+	-
1	750	-7
2	850	-4
3	950	0
4	1100	+5

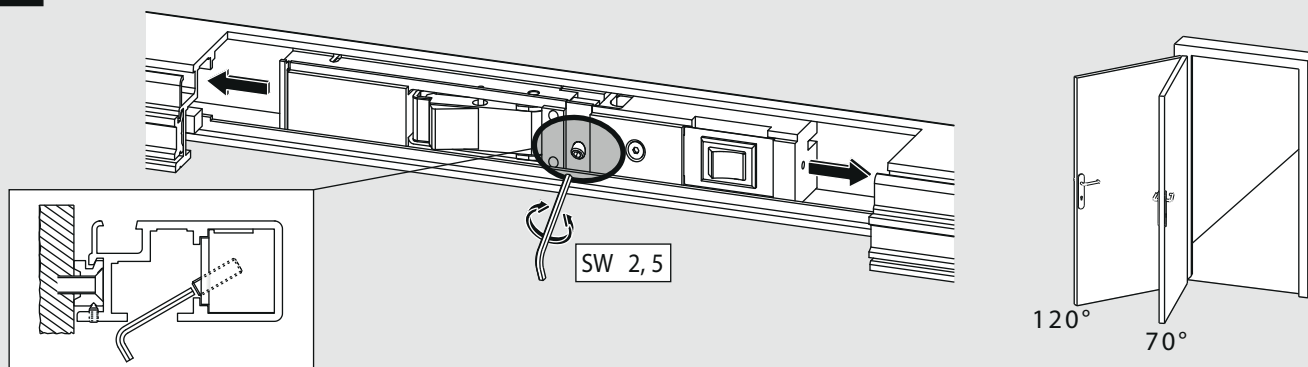
Montagehandleiding EF niet scharnierzijde deur



EF met E-T41 DIN rechts / DIN links spiegelbeeld



18



De glijarm met openhoudfunctie is voormonteerd voor een deuropeningshoek van 90°. De openingshoek kan worden gewijzigd tot 70° door de openhoudunit naar het midden van de deur te verplaatsen en kan ook worden gewijzigd naar 120° door de openhoudunit te verplaatsen in de richting van de scharnieren. Dit wordt gerealiseerd door de deur te openen tot de gewenste openingshoek en deze in die positie te fixeren.

Om de openhoudunit te verplaatsen moeten de fixeerschroef worden losgedraaid. Schuif de openhoudunit tot de aanslag van de glijbaan en zet de fixeerschroef vast. In het geval dat de openingshoek kleiner is als 90° kan de glijbaan de fixeerschroef afdekken. Als dit het geval is moet de openhoudunit tot de aanslag in de richting van het midden van de deur worden geschoven nadat fixeerschroef is losgedraaid. Dit kan worden gedaan voor de deur is geopend en is gefixeerd in gewenste positie. Zet de fixeerschroef vast en stel (zoals hierboven beschreven) de gewenste openingshoek in.



Voer een functietest uit van de openhoudfunctie.