

**OMSCHRIJVING**

Deze inbouw of opbouw pengrendels zijn geschikt om deuren te ver- en ontgrendelen. Ook geschikt voor andere toepassingen. Bij modellen met een afgeschuinde pen vergrendelt de pengrendel automatisch zodra de deur sluit. Bij arbeidsstroom wordt de spanning op de spoel gezet om de pen te ontgrendelen, bij ruststroom wordt de spanning op de spoel gezet om de pen te vergrendelen.

EIGENSCHAPPEN

- 10.000 N houdkracht (ca. 1.000 kg)
- Inbouw- of opbouwuitvoering
- Arbeidsstroom of ruststroom
- Met universele spoel (12V= en 24V=)
- 100% belastbare spoelen (geen problemen met doorbranden van de spoelen)
- Verticaal of horizontaal te monteren
- Met afgeschuinde of rechte rvs pen te leveren
- Met penstandsignalering
- Optioneel is een aluminium opbouwbehuizing te leveren



MODELLEN

Arbeidsstroom = spanningsloos vergrendeld

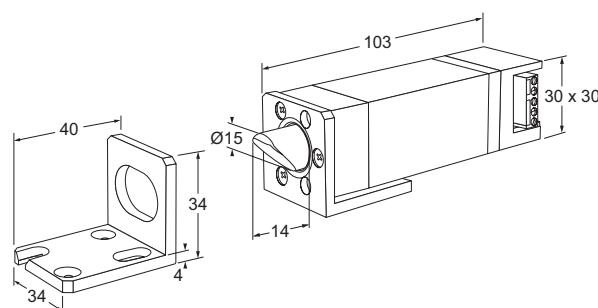
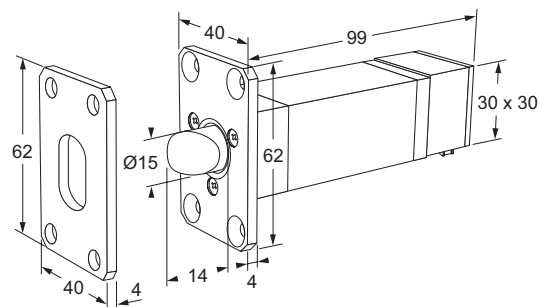
- 91FS elektrische pengrendel, inbouw, 12/24V=, afgeschuinde pen
- 91LS elektrische pengrendel, opbouw, 12/24V=, afgeschuinde pen

- 91FSR elektrische pengrendel, inbouw, 12/24V=, rechte pen
- 91LSR elektrische pengrendel, opbouw, 12/24V=, rechte pen

Ruststroom = spanningsloos ontgrendeld

- 93FS elektrische pengrendel, inbouw, 12/24V=, afgeschuinde pen
- 93LS elektrische pengrendel, opbouw, 12/24V=, afgeschuinde pen

- 93FSR elektrische pengrendel, inbouw, 12/24V=, rechte pen
- 93LSR elektrische pengrendel, opbouw, 12/24V=, rechte pen



ELEKTRISCHE SPECIFICATIES

Spolen

voltage	stroomafname	belastbaarheid
12V=	900 mA	100%
24V=	450 mA	100%

Penstandsignalering

Contactbelastbaarheid max. 3A / 125V AC