

**MODELLEN**

91FS, 91LS, 91FSR, 91LSR, 93FS, 93LS, 93FSR, 93LSR

**SPECIFICATIES**

Houdkracht 10.000 N ≈ 1.000 kg

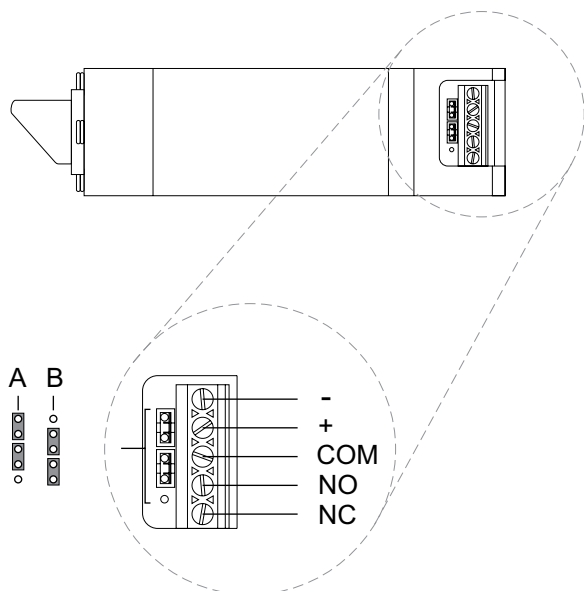
Instelling	Voltage	stroomafname	belastbaarheid
A	12V DC	900 mA	100%
B	24V DC	450 mA	100%

**LET OP! Gebruik een gestabiliseerde voeding**

**PENSTANDSIGNALERING**

Contact belastbaarheid max. 3A / 125V AC

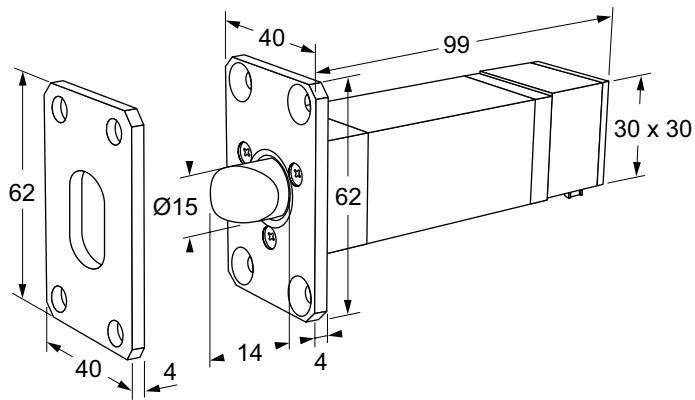
**AANSLUITINGEN**



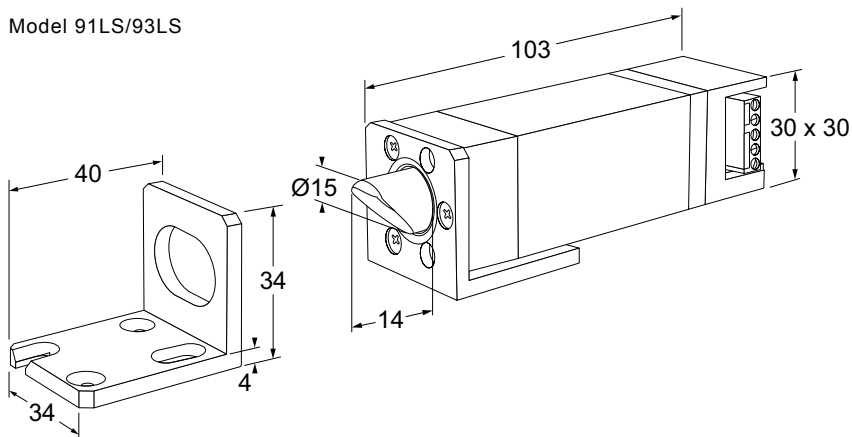
A = 12V DC  
B = 24V DC

AFMETINGEN

Model 91FS/93FS



Model 91LS/93LS



Model 9B/9BS

