

TYPE TOEPASSING

Deze elektro-hydraulische deurdrangers zijn zowel voor een vrijloop als vasthoud functie te gebruiken.

Zorg dat de juiste montage keuze gemaakt wordt voor de desbetreffende toepassing. Zie handleiding pagina 3 en 4 .

- Bij de vrijloop functie moet de deur, nadat er spanning op is gezet, handmatig in de open positie worden geplaatst. De deur blijft nu in deze stand (min. 70°) open staan maar is nadien handmatig te gebruiken als een normale loopdeur. De weerstand van de dranger blijft uitgeschakeld totdat de spanning wordt onderbroken. Hierna zal de deur op de ingestelde sluitsnelheid dicht lopen.
- Bij de vasthoud functie moet de deur, nadat er spanning op is gezet, handmatig in de open positie worden geplaatst. De deur blijft nu in deze stand (min. 70°) open staan en de dranger is geblokkeerd. Deze blokkering is alleen op te heffen door de spanning kort te onderbreken. Het handmatig door de blokkering heen dicht trekken is niet toegestaan, dit zal de levensduur van de dranger aanzienlijk verkorten.

INSTRUCTIE STANDAARD MONTAGE

Bedenk voordat u de gaten markeert en boort, dat de sterkte van de veer wordt bepaald door de bevestigingspositie van de dranger op de deur(sterkte 3 en 4, zie boormal). Dit geldt niet voor parallel montage.

Bij standaard montage dient de gele product sticker aan de achterzijde van de dranger tegen het deurblad te zitten

Installatie-instructies

Standaard montage/figuur 1

Wordt bevestigd aan scharnier (trek) -zijde van deur

Ø NAAR Ø ESSENTIEEL

Rechtsdraaiende deur Linksdraaiende deur

DEURDRANGER VOORZIEN VAN VOLLEDIG METALEN AFDEKKAP
• SCHUIF DE AFDEKKAP OVER DE EENHEID EN BEVESTIG MET BIJGELEVERDE SCHROEVEN
• DICHTINGSKAPJE BIJGELEVERD OM ONGEBRUIKTE SPARING OP TE VULLEN

1 Gaten markeren Gebruik sjabloon

2 Gaten boren

Bijgeleverde bevestigings-schroeven zijn Spax® schroeven met een uniek golfsnede-profiel. Voorboren niet nodig.

Spax®-schroeven (bijgeleverd)

3 Onderdelen bevestigen

Linksdraaiende deur

Rechtsdraaiende deur

INSTRUCTIE PARALLEL MONTAGE

Bij parallel montage moet de gele product sticker aan de voorzijde van de dranger zitten (zichtzijde).

Installatie-instructies **Parallel montage / Figuur 6.**

Wordt bevestigd aan niet scharnier (duw)- zijde van deur

1 Gaten markeren met behulp van sjabloon

2 Gaten boren
Bijgeleverde bevestigings-schroeven zijn Spax®-schroeven met een uniek golfsnede-profiel. Voorboren niet nodig.
Spax®-schroeven (bijgeleverd)

3 Onderdelen bevestigen
Rechtsdraaiende deur
Linksdraaiende deur

DEURDRANGER VOORZIEN VAN VOLLEDIG METALEN AFDEKKAP
• SCHUIF DE AFDEKKAP OVER DE EENHEID EN BEVESTIG MET BIJGELEVERDE SCHROEVEN
• DICHTINGSKAPJE BIJGELEVERD OM ONGEBRUIKTE SPARING OP TE VULLEN

+ NAAR + ESSENTIEEL

TESTEN NA MONTAGE

- Voordat de stroom is ingeschakeld:

Open de deur tot de maximale openingshoek en laat los. De deur moet helemaal dicht en in de sluitplaat vallen. Open de deur en laat de dagschoot rusten tegen de sluitplaat. Laat de deur los. De deurdranger moet nu voldoende kracht hebben om de dagschoot in de sluitplaat te vergrendelen.

- Nadat de stroom is ingeschakeld:

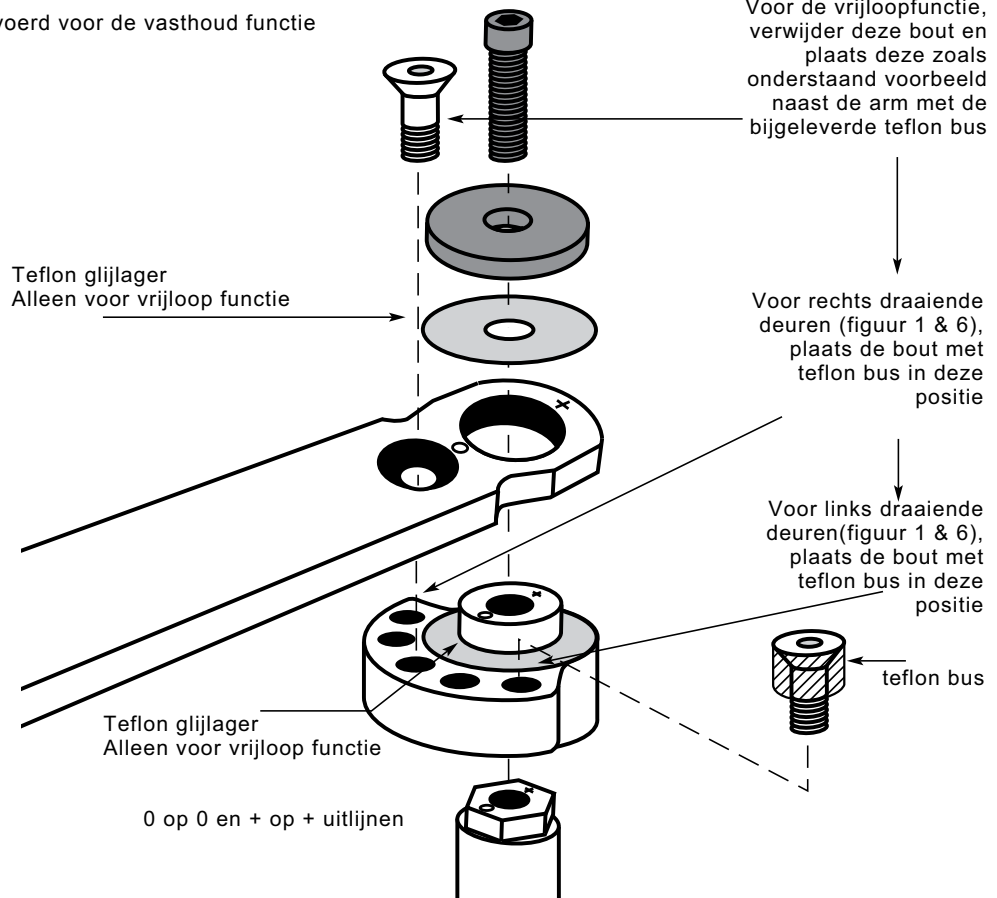
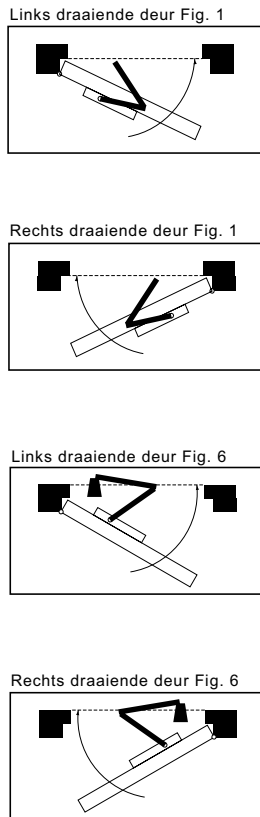
Open de deur tot minimaal 70° (fig. 1 standaard montage) en controleer of de deur open blijft staan. Onderbreek de spanning en controleer of de deur dicht loopt. Gebruik een goed gestabiliseerde netvoeding van 24VDC.

WAARSCHUWING

Deze deurdranger bevat een krachtige veer die onder spanning in de behuizing is geplaatst. Demonteer de deurdranger daarom nooit.

VRIJLOOP - VASTHOUD FUNCTIE

De arm is standaard uitgevoerd voor de vasthoud functie



montage	openhoudpositie	sterkte
Fig. 1 standaard	65°	4
Fig. 1 standaard	75°	3
Fig. 6 parallel	85°	3

AFSTELLING DEURDRANGER

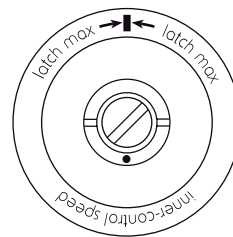
Eindslag:

Buitenste stelring (standaard uitgeschakeld).

Om in te schakelen draai de buitenste stelring een halve slag zodat het streepje naar "LATCH MAX." wijst.

Sluitsnelheid:

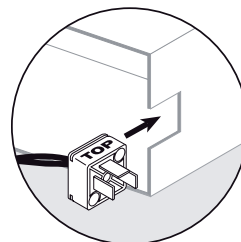
Binnenste stelring. Draai rechtson om de sluitsnelheid te verlagen. Draai linkson om de sluitsnelheid te verhogen. Draai de stelschroef niet verder linkson dan de voorflank van de buitenste stelring.



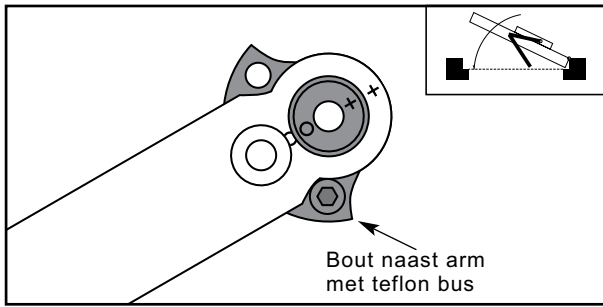
STROOMVOORZIENING

Standaard wordt bij de elektro-hydraulische deurdrangers een stalen kabelovergang geleverd.

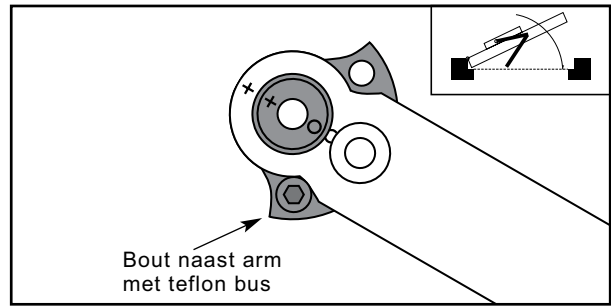
Afhankelijk van de draairichting wordt de kabelovergang in één van de uiteinden van afdekkap geschoven. Er wordt een dichtingskapje bijgeleverd om de ongebruikte sparring op te vullen. De schakelkast van de kabelovergang moet worden bevestigd op het kozijn en aangesloten op de gestabiliseerde 24VDC voeding.



VRIJLOOP FUNCTIE ARM ASSEMBLAGE

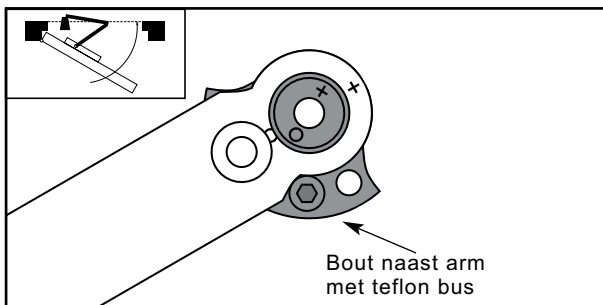


Linksdraaiende deur vrijloop functie. Fig. 1 Standaardarm

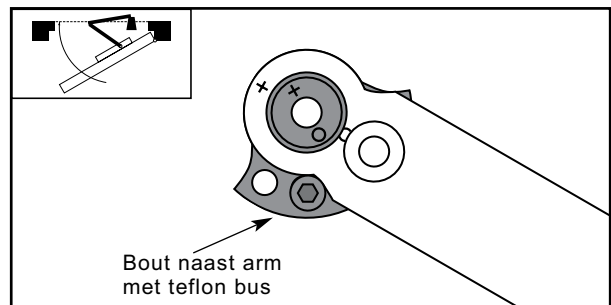


Rechtsdraaiende deur vrijloop functie. Fig. 1 Standaardarm

Als de deurdranger volgens figuur 6 is gemonteerd(parallelarm) en de deur kan niet verder geopend worden dan 90°, plaats dan de bout met teflon bus één gat dicht naar het midden zoals hieronder aangegeven.

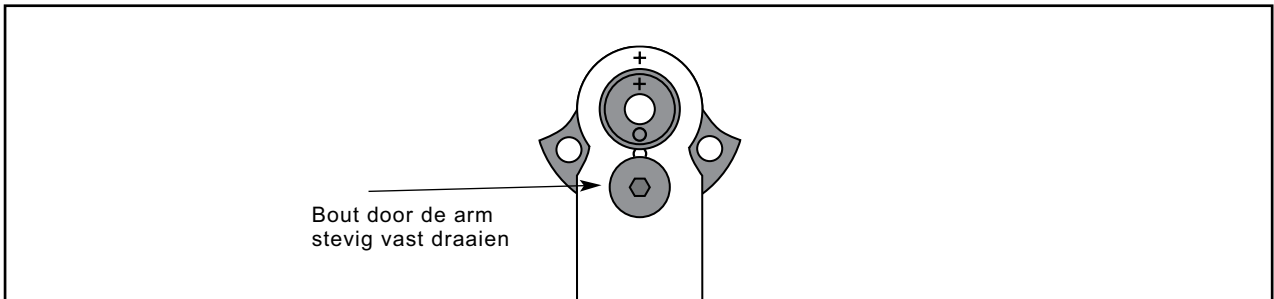


Linksdraaiende deur vrijloop functie. Fig. 6 Parallelarm



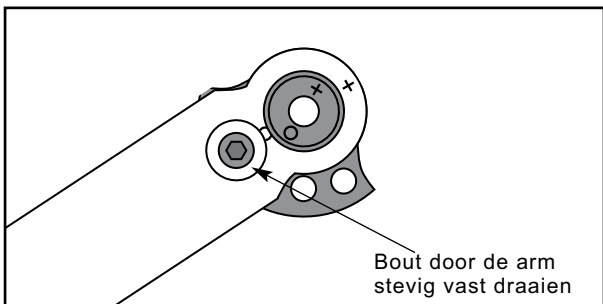
Rechtsdraaiende deur vrijloop functie. Fig. 6 Parallelarm

VASTHOUD FUNCTIE ARM ASSEMBLAGE

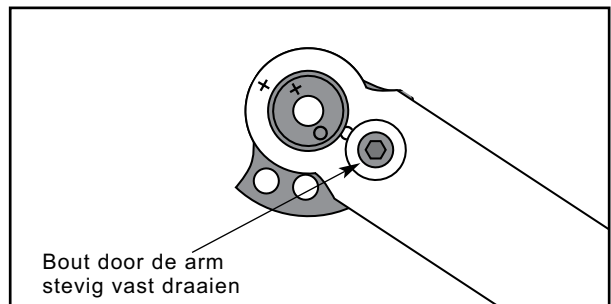


Linksdraaiende en rechtsdraaiende deur vasthoud functie. Fig. 1 Standaardarm

Als de deurdranger volgens figuur 6 is gemonteerd(parallelarm) plaats dan de bout één gat naast het midden door de arm heen zoals hieronder aangegeven.



Linksdraaiende deur vasthoud functie. Fig. 6 Parallelarm



Rechtsdraaiende deur vasthoud functie. Fig. 6 Parallelarm

MODELLEN

6122MC

TYPE TOEPASSING

Deze elektro-hydraulische deurdrangers zijn zowel voor een vrijloop als vasthoud functie te gebruiken.

Zorg dat de juiste montage keuze wordt gemaakt voor de desbetreffende toepassing. Zie laatste 2 pagina's van deze handleiding.

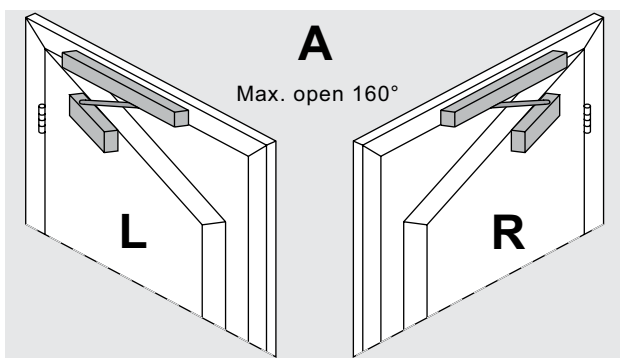
- Bij de vrijloopfunctie moet de deur nadat er spanning op is gezet, handmatig in de open positie worden geplaatst. De deur blijft nu in deze stand (min. 70°) open staan maar is nadien handmatig te gebruiken als een normale loopdeur. De weerstand van de dranger blijft uitgeschakeld totdat de spanning wordt onderbroken. Hierna zal de deur op de ingestelde sluitsnelheid dicht lopen.
- Bij de vasthoudfunctie moet de deur nadat er spanning op is gezet handmatig in de open positie worden geplaatst. De deur blijft nu in deze stand (min. 70°) open staan en de dranger is geblokkeerd. Deze blokkering is alleen op te heffen door de spanning kort te onderbreken. Het handmatig door de blokkering heen dicht trekken is niet toegestaan, dit kan lekkage veroorzaken en de levensduur van de dranger aanzienlijk verkorten.

MONTAGE-INSTRUCTIE OPENINGSZIJDE VAN DE DEUR (DEUR DRAAIT NAAR JE TOE)

Gebruik voor de montage van de dranger de bijgeleverde papieren montage mallen. Wanneer de dranger op het deurblad (zie onderstaande tekening A) wordt bevestigd moet de gele sticker aan de achterzijde tegen het deurblad zitten. De elektrische aansluiting zit ten allen tijde aan de scharnierzijde van de deur.

De arm moet bij plaatsing op de as in een hoek van 30° staan ten opzichte van de dranger, wijzend naar de voorzijde.

Wanneer de dranger mechanisch is gemonteerd kunnen kap, kabelovergang en aansluitkastje worden gemonteerd.



MONTAGE-INSTRUCTIE SLUITZIJDE VAN DE DEUR (DEUR DRAAIT VAN JE AF)

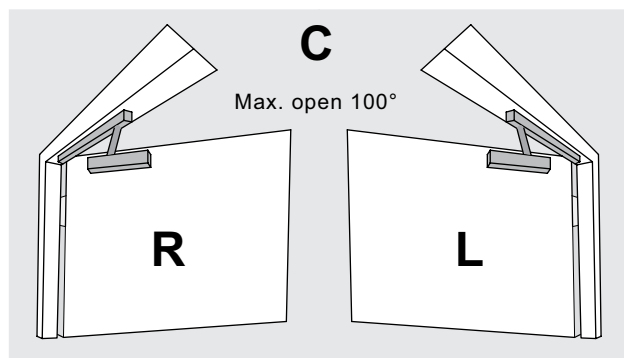
Gebruik voor de montage van de dranger de bijgeleverde papieren montage mallen. Wanneer de dranger op het deurblad (zie onderstaande tekening C) wordt bevestigd moet de gele sticker aan de voorzijde in het zicht zitten. In dit geval moet de arm voor montage van de dranger worden gemonteerd op de as (voorspanning).

De arm moet bij plaatsing op de as in een hoek van 30° staan ten opzichte van de dranger, wijzend naar de achterzijde.

Draai de binnenste ring ten behoeve van de sluitsnelheid geheel dicht en trek de arm tegen spanning zover naar voren dat de dranger kan worden gemonteerd. De arm zal in deze positie blijven staan.

Zodra de dranger is gemonteerd kan het sluitsnelheid-ventiel weer open worden gedraaid, de arm zal nu langzaam dicht lopen en tegen de deur duwen. Ook in deze situatie zit de elektrische aansluiting aan de scharnierzijde van de deur.

Wanneer de dranger mechanisch is gemonteerd kunnen kap, kabelovergang en aansluitkastje worden gemonteerd.

**TESTEN NA MONTAGE**

- Voordat de stroom is ingeschakeld:

Open de deur tot de maximale openingshoek en laat los. De deur moet helemaal dicht en in de sluitplaat vallen.

Open de deur en laat de dagschoot rusten tegen de sluitplaat. Laat de deur los. De deurdranger moet nu voldoende kracht hebben om de dagschoot in de sluitplaat te vergrendelen.

- Nadat de stroom is ingeschakeld:

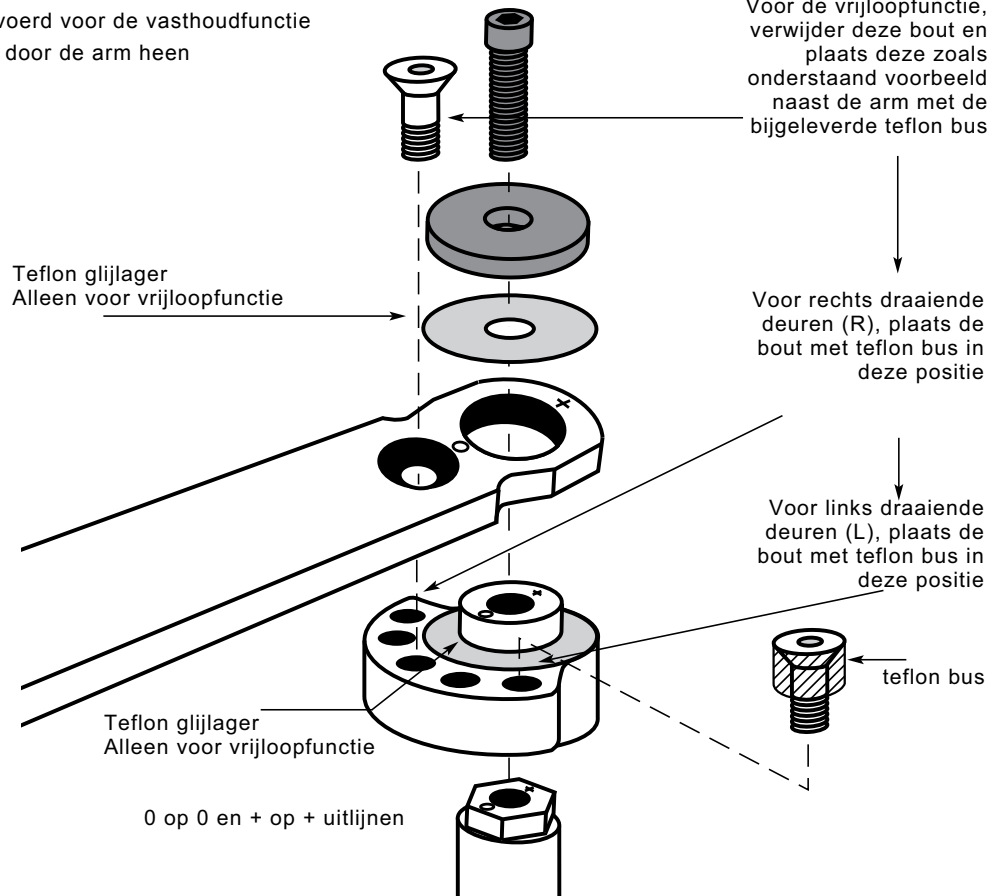
Open de deur tot minimaal 70° (fig 1 standaard montage) en controleer of de deur open blijft staan.

Onderbreek de spanning en controleer of de deur dicht loopt.

Gebruik een goed gestabiliseerde netvoeding van 24VDC.

VRIJLOOP - VASTHOUD FUNCTIE

De arm is standaard uitgevoerd voor de vasthoudfunctie
De verzonken bout zit dan door de arm heen



AFSTELLING DEURDRANGER

Eindslag:

Buitenste stelling (standaard uitgeschakeld).

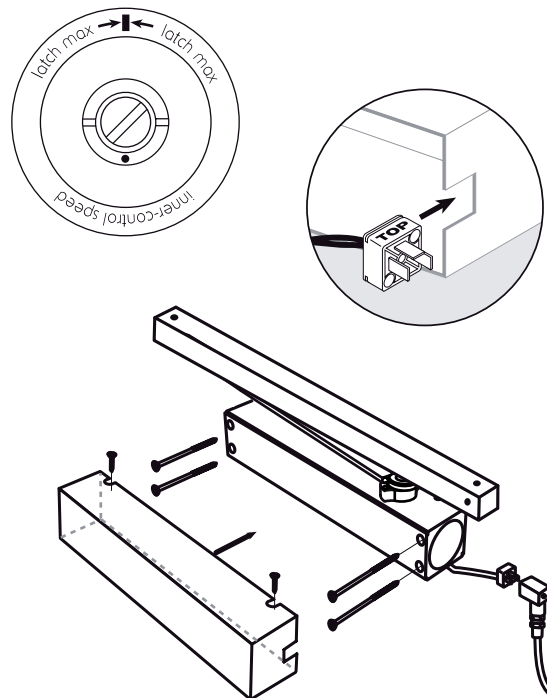
Om in te schakelen draai de buitenste stelling een halve slag zodat het streepje naar "LATCH MAX." wijst.

Sluitsnelheid:

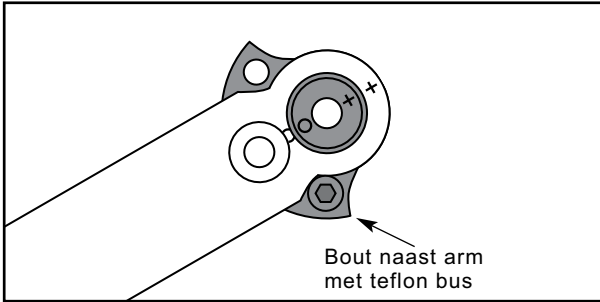
Binnenste stelling. Draai rechtsonder om de sluitsnelheid te verlagen. Draai linksonder om de sluitsnelheid te verhogen. Draai de stelschroef niet verder linksonder dan de voorflank van de buitenste stelling.

STROOMVOORZIENING

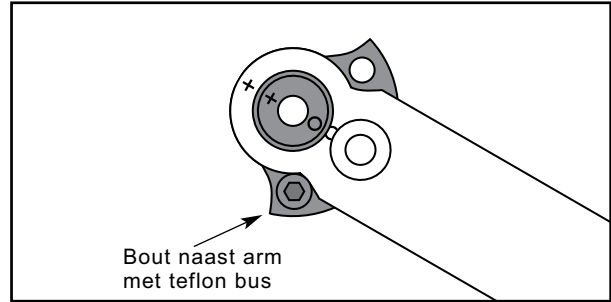
Standaard wordt bij de elektro-hydraulische deurdrangers een stalen kabelovergang geleverd. Afhankelijk van de draairichting wordt de kabelovergang in één van de uiteinden van afdekkap geschoven. De aansluitkast van de kabelovergang moet worden bevestigd op het kozijn en aangesloten op een gestabiliseerde 24VDC voeding.



VRIJLOOPFUNCTIE ARM ASSEMBLAGE



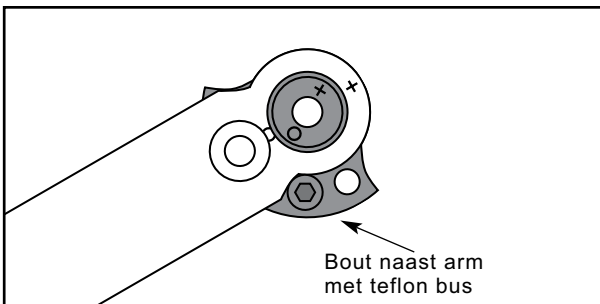
Linksdraaiende deur vrijloopfunctie. Fig. L.



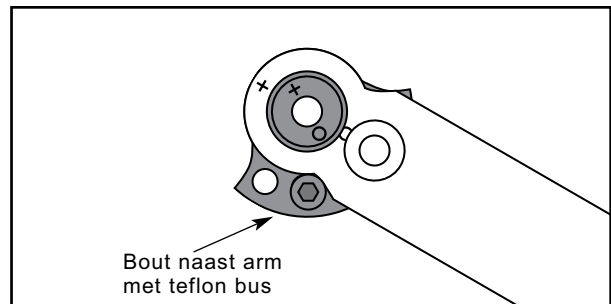
Rechtsdraaiende deur vrijloopfunctie. Fig. R.

Wanneer de vrijloopfunctie wordt gebruikt **moeten** beide teflon glijlagers worden gebruikt.

Als de deurdranger is gemonteerd en de deur kan niet verder geopend worden dan 90°, plaats dan de bout met teflon bus één gat dicht naar het midden zoals hieronder wordt aangegeven.

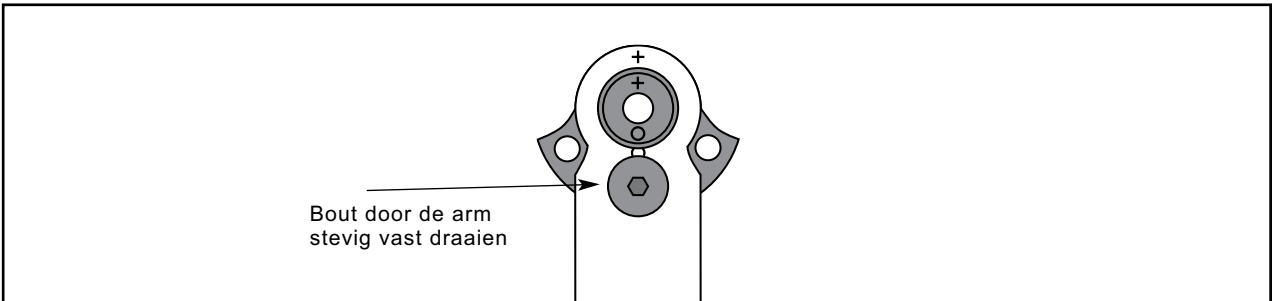


Linksdraaiende deur vrijloopfunctie. Fig. L.



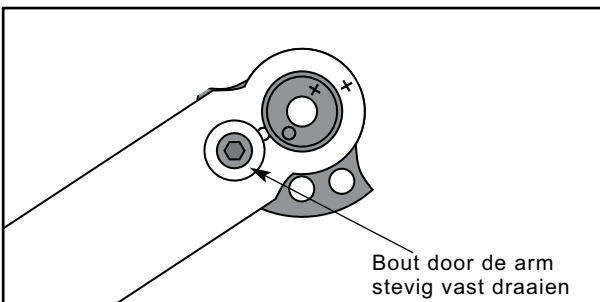
Rechtsdraaiende deur vrijloopfunctie. Fig. R.

VASTHOUDFUNCTIE ARM ASSEMBLAGE

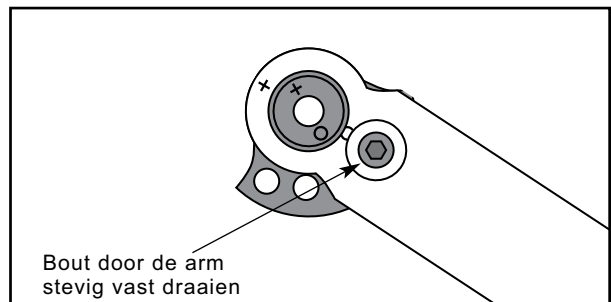


Linksdraaiende en rechtsdraaiende deur vasthoudfunctie. Fig. 1 Standaardarm

Als de deurdranger is gemonteerd en de deur kan niet verder worden geopend worden als 90°, plaats dan de bout één gat verder uit het midden zoals hieronder wordt aangegeven.



Linksdraaiende deur vasthoudfunctie. Fig. L.



Rechtsdraaiende deur vasthoudfunctie. Fig. R.