



OMSCHRIJVING

Dit deurbeslag met U-vorm deurkruk is EN 1906 klasse 3 getest en dus geschikt voor intensief gebruik. De onderhoudsvrije frictielagers garanderen een soepele en spelingsvrije bediening van de deurkruk. De geïntegreerde spiraalveer ondersteunt de tuimelaarveer van het slot. De speciale constructie van de verbinding tussen vierkantstift en deurkruk voorkomt loszittende inbusbouten. Het deurbeslag is getest op maximaal 200.000 bewegingen.

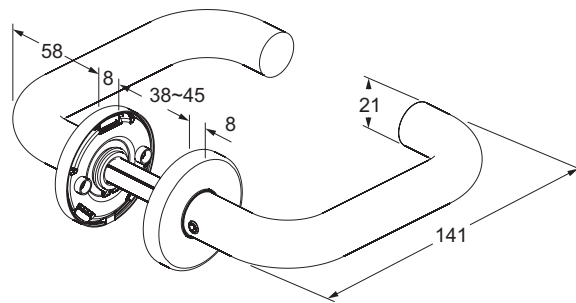
EIGENSCHAPPEN

- Gecertificeerd volgens EN 1906 klasse 3 (geschikt voor intensief gebruik)
- Getest op 200.000 bewegingen
- Deurkruk vastdraaibaar en verend gemonteerd
- Geschikt voor links- en rechtsdraaiende deuren
- Voorzien van 8 mm krukstift
- Geschikt voor deurdikte 38 - 45 mm
- Wordt geleverd inclusief bevestigingsmaterialen
- In rvs of aluminium uitgevoerd
- Keuze uit diverse sets
- Onderhoudsvrij
- Optioneel te verkrijgen voor EN 1906 klasse 4
- Optioneel voor brandwerende deuren

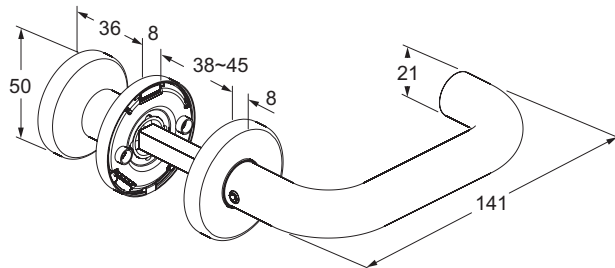


MODELLEN

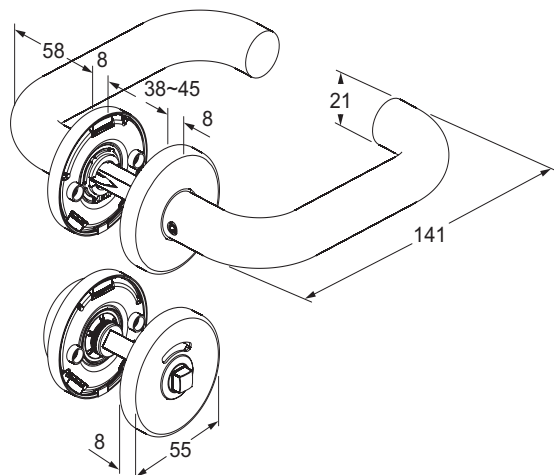
E-S110-RKK kruk-kruk garnituur rvs
 E-S110-AKK kruk-kruk garnituur alu



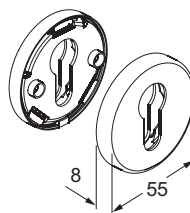
E-S110-RPK kruk-knop garnituur rvs
 E-S110-APK kruk-knop garnituur alu



E-S110-RWC kruk-kruk garnituur rvs met vrij-bezet rozetten
 E-S110-AWC kruk-kruk garnituur alu met vrij-bezet rozetten



E-DSR set cilinder rozetten rvs
 E-DSA set cilinder rozetten alu



VERGRENDELINGEN

ELEKTROMAGNETEN

TOEGANGSCONTROLE

ACCESSOIRES

DEURDRANGERS

DEURBESLAG