

MODELLEN

KSST21

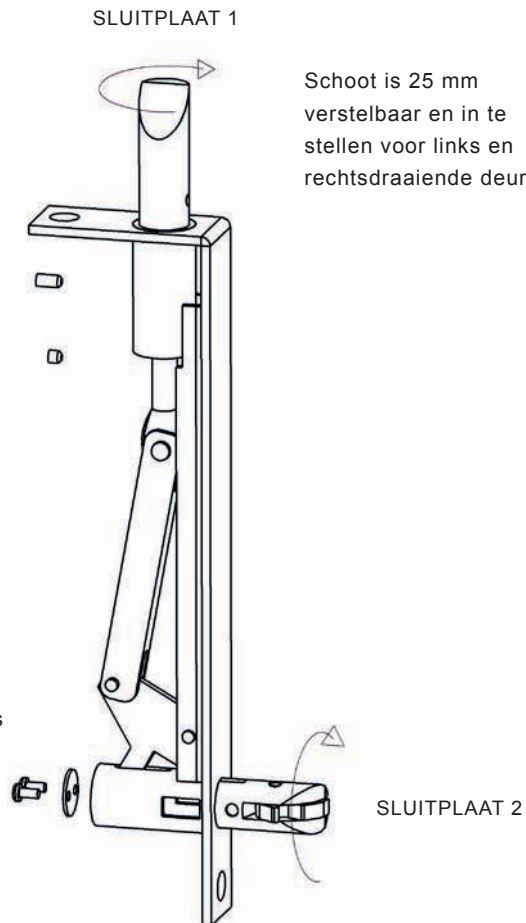
VERANDEREN VAN DRAAIRICHTING

Schoot moet altijd met de schuine kant naar de deuropening wijzen.

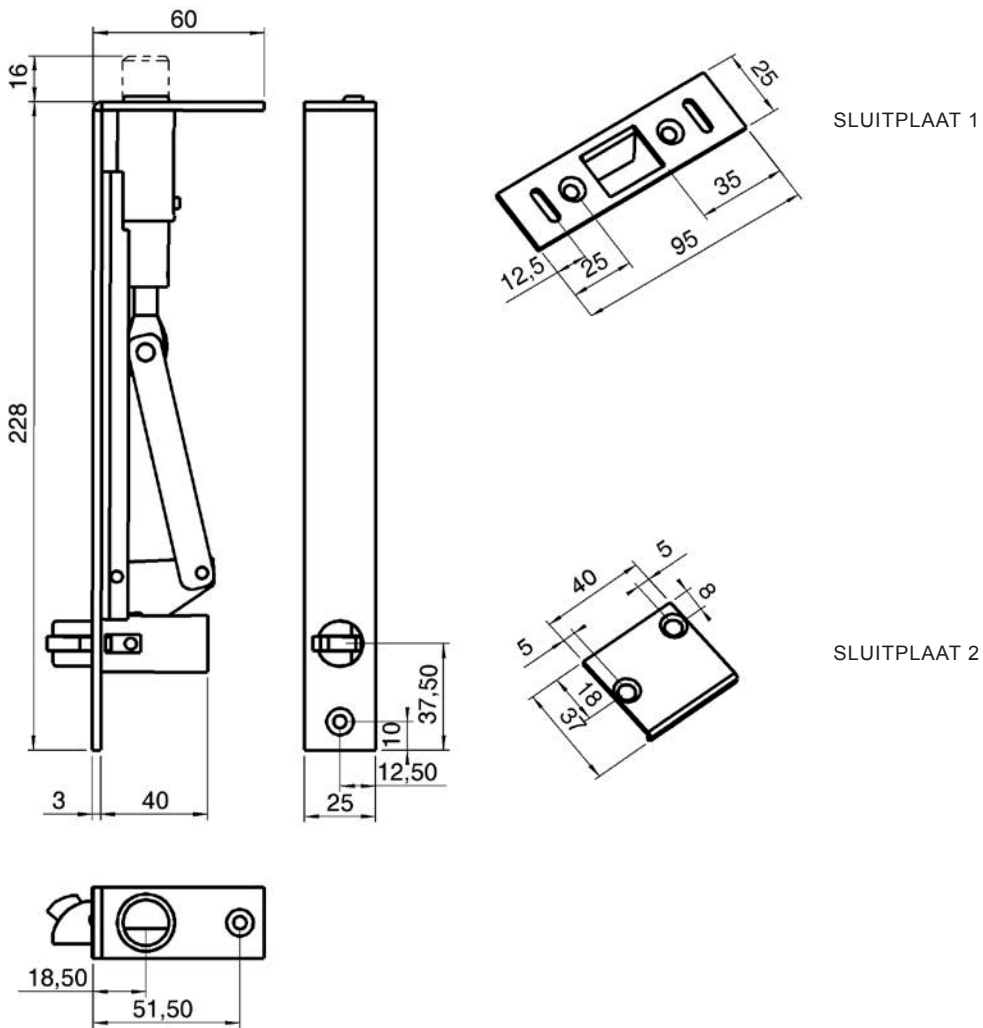


Draai beide inbusjes los en draai de schoot op de gewenste lengte. Draai vervolgens de inbusjes weer vast.

Draai beide M3 schroefjes los, trek de schoot er uit en draai de schoot 180°. Zet de schoot weer terug en draai de beide M3 schroefjes weer vast.



MAATVOERING



MODELLEN  
KSST22

VERANDEREN VAN DRAAIRICHTING

Schoot moet altijd met de schuine kant naar de deuropening wijzen.

Schoot is 25 mm verstelbaar en in te stellen voor links en rechtsdraaiende deuren.

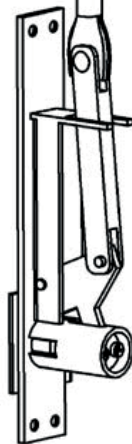
SLUITPLAAT 1



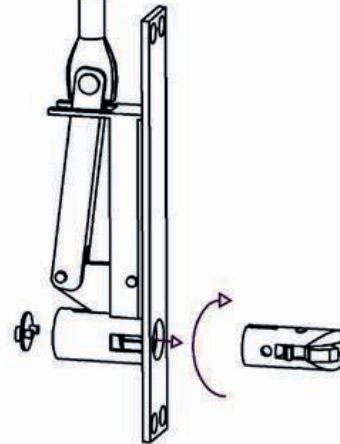
Draai beide inbusjes los en draai de schoot op de gewenste lengte. Draai vervolgens de inbusjes weer vast.



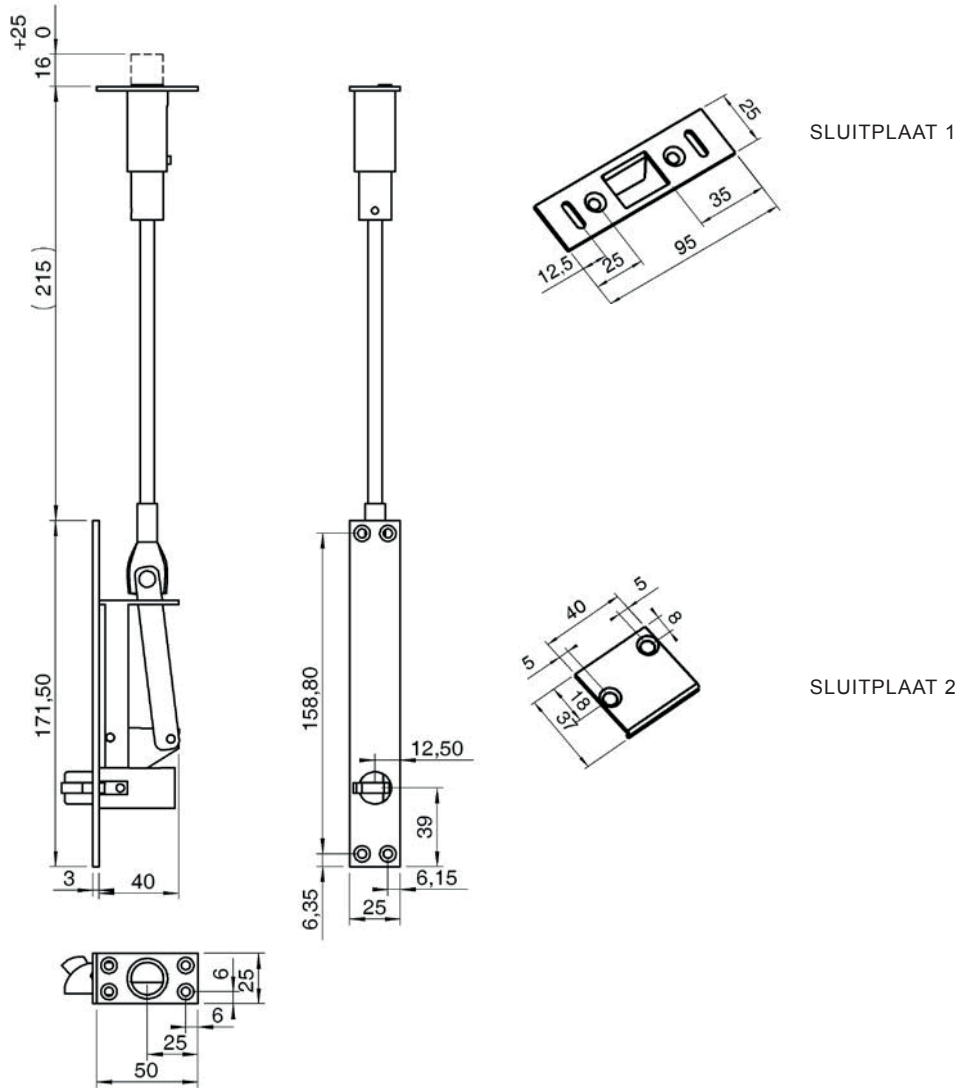
SLUITPLAAT 2



Draai beide M3 schroefjes los, trek de schoot er uit en draai de schoot 180°. Zet de schoot weer terug en draai de beide M3 schroefjes weer vast.



MAATVOERING



VERGRENDELINGEN

ELEKTROMAGNETEN

TOEGANGSCONTROLE

ACCESSOIRES

DEURDRANGERS

DEURBESLAG