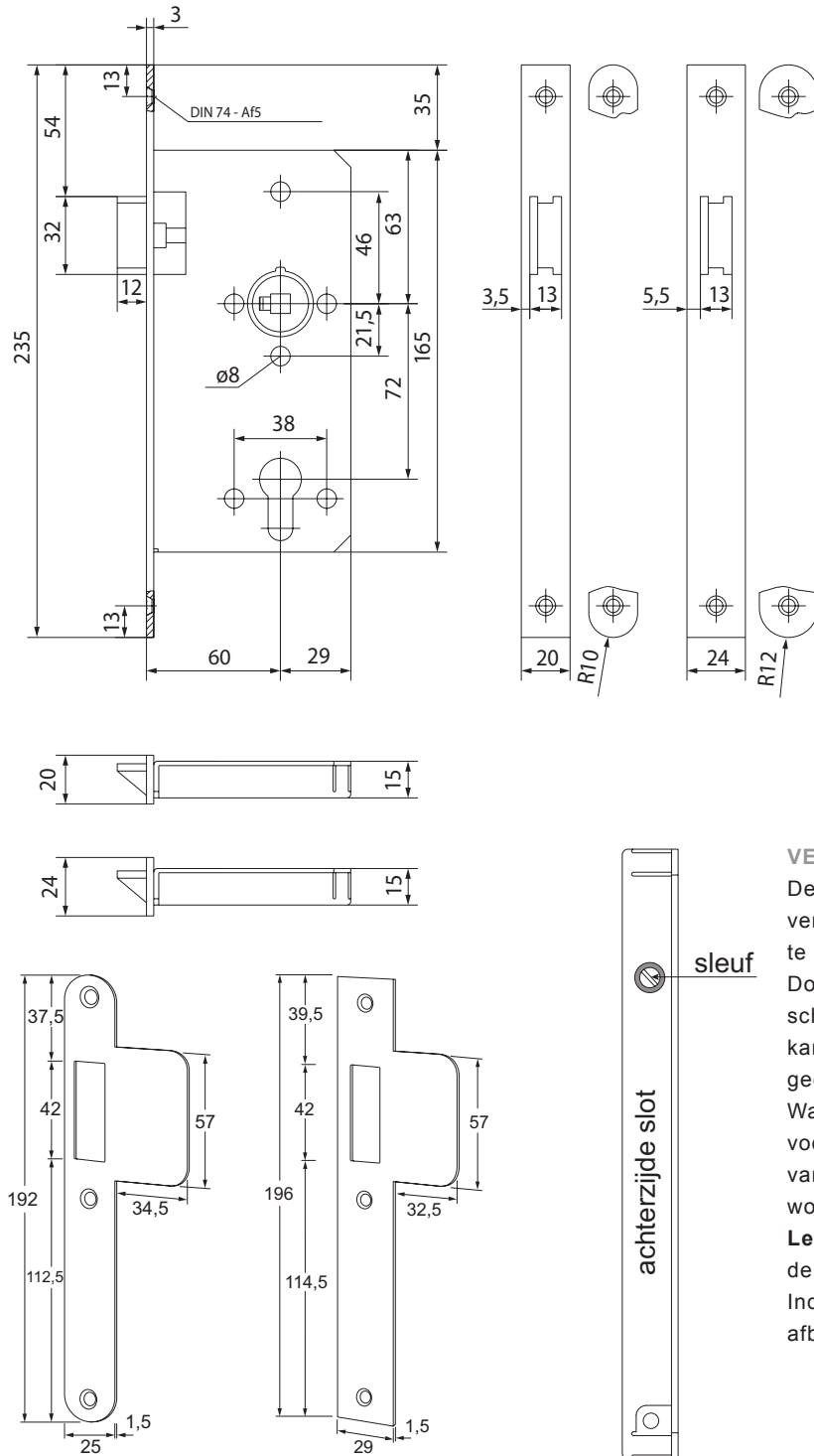


MODELLEN

E-3160DR20, E-3160DR24, E-3160DS24, E-132L, E-132R, E-136L, E-136R

SPECIFICATIES

E-3160DR20 afgeronde voorplaat 20 mm
E-3160DR24 afgeronde voorplaat 24 mm
E-3160DS24 rechte voorplaat 24 mm



Model E-132L

Model E-136L

VERANDEREN DRAAIRICHTING

De draairichting van de dagschoot is te veranderen door een platte schroevendraaier te plaatsen in de sleuf aan de achterzijde. Door deze, met behulp van de schroevendraaier krachtig in te drukken, kan de dagschoot uit de voorplaat worden gedrukt.

Wanneer de dagschoot voldoende uit de voorplaat is kan door middel van het draaien van de schroevendraaier de dagschoot worden gekeerd.

Let op!!! deze sleufkop niet draaien zolang de dagschoot nog niet uit de voorplaat is. Indien dit toch gebeurt kan de sleufkop afbreken.