



#### OMSCHRIJVING

Deze elektro-hydraulische vloerveren zijn ontworpen om een deur bij brand automatisch te sluiten. Dat kan bijvoorbeeld via een brandmeldinstallatie, afstandsbediening of paniekknop. Alle modellen zijn voorzien van een openhoudfunctie wat inhoudt als de deur meer dan 80° wordt geopend deze in die positie blijft openstaan. Zodra de spanning wordt verbroken zal de deur automatisch sluiten. De vloerveren worden in de vloer geplaatst waardoor ze optisch nagenoeg onzichtbaar zijn.

Alle modellen zijn voorzien van een instelbare sluitsnelheid. Door de unieke gelagerde nokkenas wordt voldaan aan document M en BS8300, wat inhoudt dat de vloerveren met zeer lage druk (2,75 kg) handmatig kunnen worden geopend en dus zeer geschikt zijn voor mindervaliden, ouderen en kinderen. Geschikt voor doordraaiende deuren (optioneel voor deuren met aanslag).

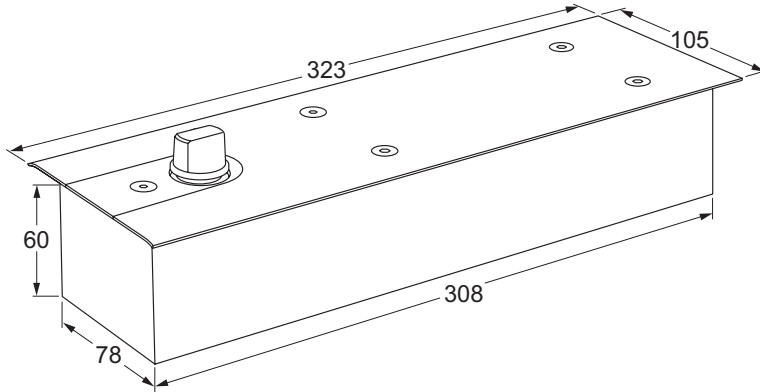
#### EIGENSCHAPPEN

- Voorzien van instelbare sluitsnelheid
- Voorzien van openhoudfunctie >80°
- Universeel toepasbaar (voor links- en rechtsdraaiende deuren)
- Voor doordraaiende deuren (optioneel voor deuren met aanslag)
- Voldoet aan EN 1154 en EN 1155
- Sterkte 4
- Geschikt voor deurbreedtes tot 1.500 mm
- Maximum deurgewicht 350 kg
- Voorzien van rvs afdekplaat (optioneel in gepolijst rvs of gepolijst messing)
- Optioneel te voorzien van water resistente gelvulling (aan te bevelen bij vochtige omstandigheden)
- Geschikt voor brand- en rookwerende deuren
- Onderhoudsvrij



MODELLEN

4132MC elektro-hydraulische vloervereer voor doordraaiende deuren. Sterkte 4.



ELEKTRISCHE SPECIFICATIES

24V= 95mA