



#### OMSCHRIJVING

Deze hydraulische vloerveren zijn ontworpen om de deur, nadat deze handmatig is geopend, automatisch te sluiten. De vloerveren worden in de vloer geplaatst waardoor ze optisch nagenoeg onzichtbaar zijn.



Alle modellen zijn voorzien van een traploos instelbare sluitsnelheid en eindslag. Sterkte 4 volgens EN 1154 A. Door de unieke gelagerde nokkenas kunnen de vloerveren met zeer lage druk (2,75 kg) handmatig kunnen worden geopend en dus zeer geschikt zijn voor mindervaliden, ouderen en kinderen. Geschikt voor doordraaiende deuren.

#### EIGENSCHAPPEN

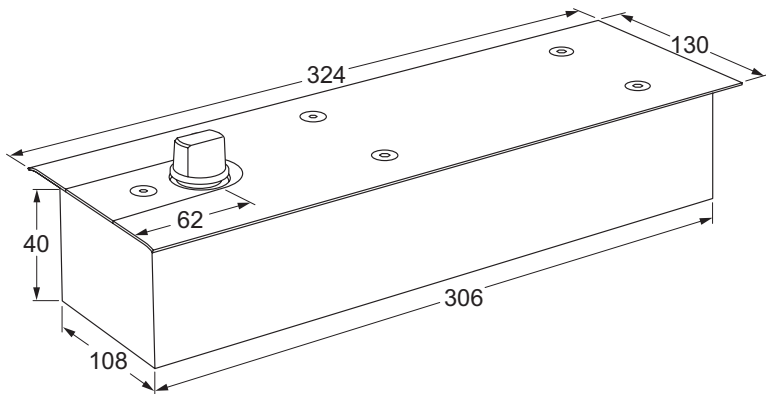
- Voorzien van traploos instelbare sluitsnelheid
- Voorzien van traploos instelbare eindslag
- Voorzien van openhoudstand op 90°
- Openingshoek tot 130°
- Universeel toepasbaar (voor links- en rechtsdraaiende deuren)
- Voor doordraaiende deuren
- Voldoet aan EN 1154 A
- Sterkte 4
- Geschikt voor deurbreedtes tot 1.100 mm
- Maximum deurgewicht 150 kg
- Voorzien van rvs afdekplaat
- Geschikt voor brand- en rookwerende deuren
- Onderhoudsvrij



MODELLEN

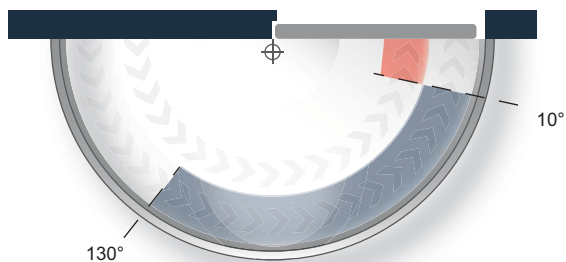
E-BTS8442

hydraulische vloerveer. Sterkte 4.



E-BTH

set speunen voor houten doordraaiende deuren



- Sluitsnelheid**
- Eindslag**

traploos instelbaar van ± 130° tot 0°  
 traploos instelbaar, werkt tussen  
 10° en 0°