

MODELLEN

DK30 (wit), DK50 (zilver)

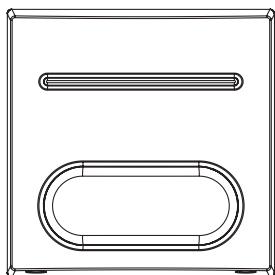
SPECIFICATIES

Schakelvermogen maximaal 5A , 30V DC

Voltage 12V DC of 24V DC (via jumperinstelling)

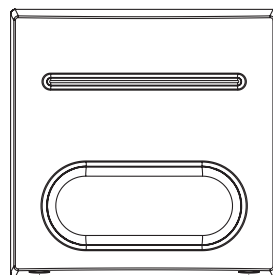
Stroomafname <20mA

OPENEN



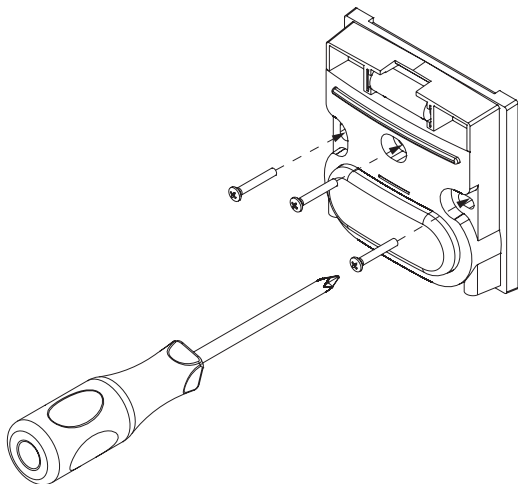
DRAAI DE TWEE
SCHROEVEN AAN
DE ONDERZIJDE
LOS EN VERWIJDER
DE "DEUR OPEN"
KAP

SLUITEN

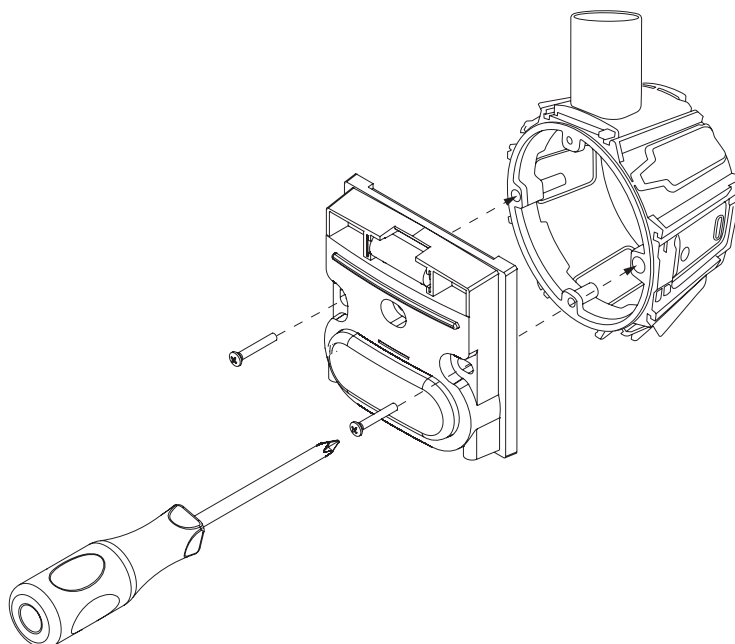


PLAATS DE "DEUR
OPEN" KAP EN
DRAAI DE TWEE
SCHROEVEN AAN
DE ONDERZIJDE
VAST

MONTAGE OP VLAKKE MUUR



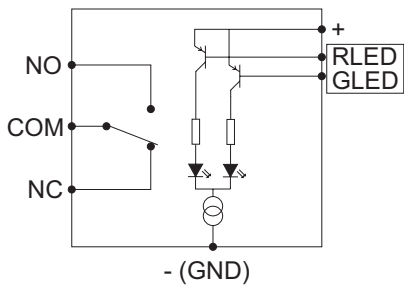
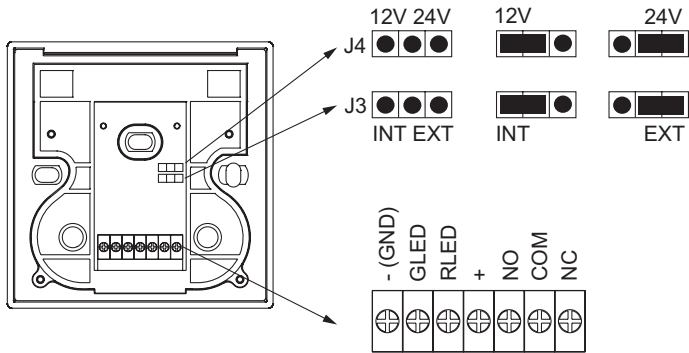
MONTAGE OP INBOUWDOOS



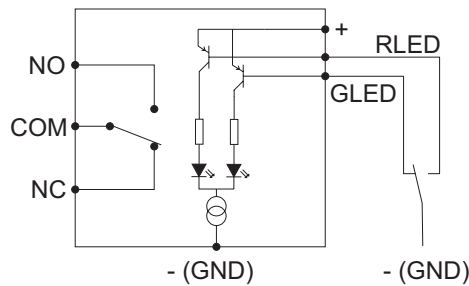
AANSLUITEN

Voordat de drukknop in gebruik wordt genomen voltage 12V DC of 24V DC via jumper (J4) instellen.

Voordat de drukknop in gebruik wordt genomen de LED aansturing (J4) instellen. Wanneer voor Internal Control (INT) wordt gekozen betekent dit dat de LED aansturing intern door de drukknop wordt aangestuurd. In stand-by modus is de LED groen en bij het indrukken van de drukknop wordt de LED rood. Wanneer voor External Control (EXT) wordt gekozen betekent dit dat de LED aansturing extern wordt aangestuurd. Dit gebeurt via de aansluitingen GLED en RLED.



Aansluiting LED's INT



Aansluiting LED's EXT

- NO Normally Open aansluiting (maakcontact)
- COM COM aansluiting (gemeenschappelijke)
- NC Normally Close aansluiting (verbreekcontact)
- + + aansluiting
- (GND) - aansluiting
- RLED Rode LED aansluiting, - aansluiting
- GLED: Groene LED aansluiting, - aansluiting

MAATVOERING

