



OMSCHRIJVING

Elektrische deuropener met geïntegreerde schootgeleider die in het kozijn, tegenover de dagschoot van een mechanisch slot wordt ingebouwd, om deze te vergrendelen of te ontgrendelen. De schootgeleider duwt de dagschoot uit de schootvanger van de elektrische deuropener zodat, zonder lelijke uitsparingen in het kozijn, de deur kan worden ontgrendeld.



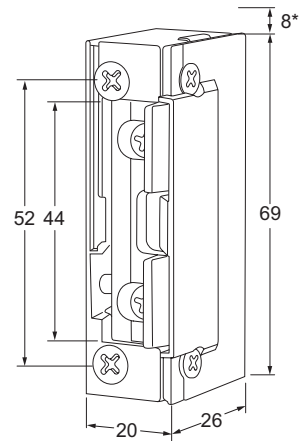
EIGENSCHAPPEN

- 3.230 N houdkracht (ca. 330 kg)
- Ontgrendelt onder 120 N (ca. 12 kg) zijdelingse druk
- Inbouwuitvoering zonder sluitplaat met een breedte van slechts 20 mm
- Keuze uit arbeidsstroom of ruststroom
- Universeel toepasbaar (voor links- en rechtsdraaiende deuren)
- Arbeidsstroomuitvoering voorzien van universele spoel 10-24V AC/DC
- Met 2,5 mm verstelbare schootvanger
- Voorzien van schootgeleider
- Getest op 400.000 operaties
- Voorzien van rvs schroeven (bevestiging sluitplaat)
- Voorzien van bipolaire blusdiode
- Werktemperatuur -15°C tot +40°C
- Gecertificeerd volgens EN 14846
- Optioneel te voorzien van vrijzetpal en/of openhoudfunctie
- Optioneel te voorzien van dagschootsignalering
- Niet toe te passen in combinatie met draaideurautomaten

MODELLEN

Arbeidsstroom = spanningsloos vergrendeld

- S00US elektrische deuropener, zonder sluitplaat, 10-24V AC/DC
- SP00US elektrische deuropener, zonder sluitplaat, 10-24V AC/DC, vrijzetpal
- SI00US elektrische deuropener, zonder sluitplaat, 10-24V AC/DC, openhoudfunctie
- SPI00US elektrische deuropener, zonder sluitplaat, 10-24V AC/DC vrijzetpal, openhoudfunctie
- ST00US elektrische deuropener, zonder sluitplaat, 10-24V AC/DC, dagschootsignalering



Ruststroom = spanningsloos ontgrendeld

- RS00ES elektrische deuropener, zonder sluitplaat, 12V DC
- RS00FS elektrische deuropener, zonder sluitplaat, 24V DC
- RST00ES elektrische deuropener, zonder sluitplaat, 12V DC, dagschootsignalering
- RST00FS elektrische deuropener, zonder sluitplaat, 24V DC, dagschootsignalering

ELEKTRISCHE SPECIFICATIES

Spoel U arbeidsstroom 10-24V AC/DC

11-13V DC 100% belastbaar, anders < 60 sec.

spoelcode	voltage	stroomafname
U	12V AC	190mA
U	24V AC	470mA
U	12V DC	260mA
U	24V DC	420mA

Spoel E of F ruststroom 12V DC of 24V DC

spoelcode	voltage	stroomafname	belastbaarheid
E	12V DC	220mA	100%
F	24V DC	140mA	100%

Dagschootsignalering

Contactbelastbaarheid 3A / 125V AC, 1A / 12V DC, 0.5A / 24V DC

* is maat met dagschootsignalering