

MODELLEN

E-PDES1L, E-APDES1L, E-PDES1R, E-APDES1R

ALGEMEEN

Uitsluitend originele onderdelen mogen worden gebruikt. De installatie moet worden uitgevoerd door een gekwalificeerd persoon en volgens montage instructies. Bij het niet naleven vervalt de garantie. Deze instructies moeten na installatie worden overhandigd aan de gebruiker.

TOEPASSINGSGBIED

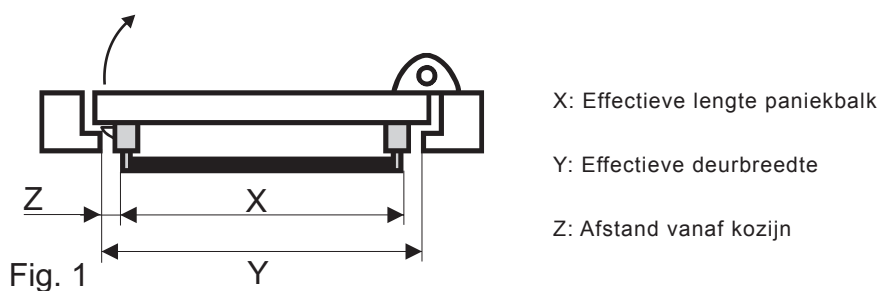
De paniekbalk moet altijd binnen worden geplaatst bij een temperatuur van -10°C tot $+60^{\circ}\text{C}$. Let op de geldende normen en richtlijnen van de deurfabrikant bij de montage op brand- en rookwerende deuren.

De langst mogelijke effectieve horizontale paniekbalk lengte (X-afmeting) moet voldoen aan de langste effectieve deurbreedte (Y-afmeting) waarvoor de paniekbalken bedoeld zijn. Deze lengte kan nooit minder dan 60% van de deurbreedte (zie fig. 1).

De deur en het kozijn moeten zijn gemaakt van een dergelijk sterk materiaal dat max. 5 mm buigt in elke positie tijdens de operatie.

De bevestiging van de paniekbalk op de deur moet worden uitgevoerd op materiaal dat een treksterkte van $> 1,5\text{kN}$ / schroef garandeert.

Paniekbalken moeten zo worden geïnstalleerd dat de afstand tussen effectieve balklengte en kozijn (wanneer de deur gesloten is) niet meer dan 150 mm is (Z-afmeting).



OPMERKINGEN VOOR AANVANG INSTALLATIE

De beschreven producten volgens EN 1125: 2008 staan garanderen een zeer hoge kwaliteit -en veiligheidsstandaard. Om deze standaard te kunnen handhaven, moeten de deuren bij de montage en ook daarna in onberispelijke staat verkeren. De deur moet worden gecontroleerd op licht en ongehinderd openen en mag geen vervorming hebben.

1 - Voor de montage van de paniekbalk op de deur moet de deur worden gecontroleerd op functioneren en lichte gang. Aangeraden wordt om de paniekbalk niet te monteren op deuren met honingraatvulling, tenzij het beslag speciaal voor dit soort deuren is ontwikkeld. Ook wordt aangeraden om te controleren of de deur voor de montage van de paniekbalk geschikt is, dus of de asafstand van de scharnieren en de invloed op de deur gelijktijdig openen mogelijk maakt (zie punt 3), of dat de speling tussen de deuren afwijkt van de gegevens van de fabrikant van de paniekbalk, of dat de bewegende delen niet op elkaar van invloed zijn enz.

OPMERKING: De volgens de geldende Europese norm gefabriceerde paniekdeursluitingen garanderen een grote veiligheid voor personen en een voldoende veiligheid voor voorwerpen, op voorwaarde dat ze gemonteerd worden op deuren en kozijnen die in goede staat verkeren.

2 - Voor de montage van een paniekbalk op brand en/of rookwerende deuren moet de goedkeuring van de deur op vuurbestendigheid worden gecontroleerd waarop de paniekbalk voor de goedkeuring is gemonteerd geweest, om te controleren of deze geschikt is voor brandwerende deuren.

3 - Let erop dat op de deur gemonteerde afdichtingen de correcte sluiting van de paniekdeursluiting niet belemmeren.

4 - Bij dubbele deuren met aanslag en montage van paniekbalken op beide deuren moet worden gecontroleerd of beide deuren openen wanneer de betreffende sluiting wordt gebruikt. Voor dit doel kan een duwstang voor het meenemen van de actieve vleugel worden geleverd.

5 - Wanneer paniekbalken in verschillende afmetingen worden geproduceerd, moet de juiste afmeting worden toegepast.

6 - Paniekbalken van categorie 2 (normale projectie) moeten worden gebruikt in situaties waarbij de vluchtruimte beperkt is of waar de deuren waarop de paniekbalken zijn gemonteerd niet verder dan 90° open kunnen.

7 - Als een paniekbalk bedoeld is voor montage op een glazen deur, moet het glas gehard zijn of zijn voorzien van een deklaag (gelaagd glas).

8 - Voor de montage van paniekbalken op volglas, metalen of houten deuren kan het gebruik van andere bevestigingssystemen noodzakelijk zijn. Voor een solidere bevestiging kunnen doorgaande bouten en moeren worden gebruikt.

9 - De paniekbalken zijn niet bedoeld voor doordraaiende deuren, tenzij uitdrukkelijk door de fabrikant aangegeven.

10 - Tijdens de montage moeten de aanwijzingen voor het bevestigen nauwkeurig worden gevolgd. Deze aanwijzingen en alle onderhoudshandleidingen moeten door de monteur aan de gebruiker worden overhandigd.

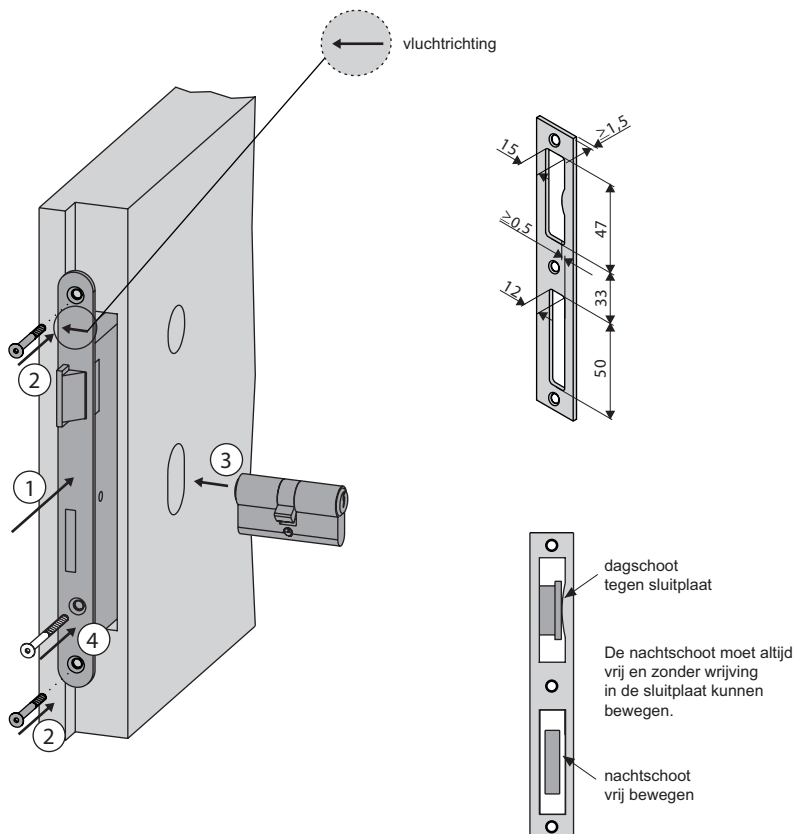
11 - De paniekbalk moet normaal gesproken gemonteerd worden op een hoogte tussen 900 mm en 1100 mm boven het oppervlak van de aangelegde vloer bij gesloten deur. Als bekend is dat de meerderheid van de gebruikers van de ruimte uit kleine kinderen bestaat, moet een verlaging van de hoogte van de paniekdeursluiting in overweging worden genomen.

12 - De paniekbalk moet zo gemonteerd worden dat een maximale gebruiksbreedte wordt gerealiseerd.

13 - De sluitelementen en de sluitplaat moeten zo worden bevestigd dat ze veilig in elkaar sluiten. Let erop dat de sluitelementen in geopende toestand niet overhangen of de vrije loop van de deur hinderen.

- 14 - Als de paniekbalk op een dubbele deur met aanslag en deurdrangers moet worden gemonteerd, moet een sluitvolgorderegelbaar volgens EN 1158 worden geïnstalleerd om de juiste sluitvolgorde van de deur te garanderen. Dit is vooral belangrijk bij brand-/rookveiligheidsdeuren.
- 15 - Geen enkel apparaat of voorwerp mag worden gebruikt om de deur in gesloten positie te blokkeren anders dan is aangegeven in de Europese norm EN 1125:2008. Deze verbiedt echter niet de installatie van deurdrangers.
- 16 - Als een deurdranger wordt geïnstalleerd, moet erop worden gelet dat hierdoor de bediening van de deur door kinderen, ouderen en gehandicapten niet moeilijker wordt.
- 17 - Alle meegeleverde sluitplaten en onderlegplaten moeten worden gemonteerd worden onder naleving van de Europese norm EN 1125:2008.
- 18 - Aan de binnenzijde van de deuren moet onmiddellijk boven de paniekbalk of op de duwstang zelf, als die voldoende ruimte biedt voor het opschrift, een bord worden aangebracht met het opschrift 'Voor openen hier duwen' of een pictogram. Het oppervlak van het pictogram moet minstens 8000 mm² zijn en het pictogram moet wit op een groene achtergrond zijn. Het moet zo zijn geplaatst dat de pijl naar de gemonteerde paniekbalk wijst.
- 19 - Smeer de contactoppervlakken van slot en sluitplaat met een vet dat een gebruikstemperatuur heeft die geschikt is voor het toepassingsgebied (bijv. FINA Marson EPL2 of gelijkwaardig).

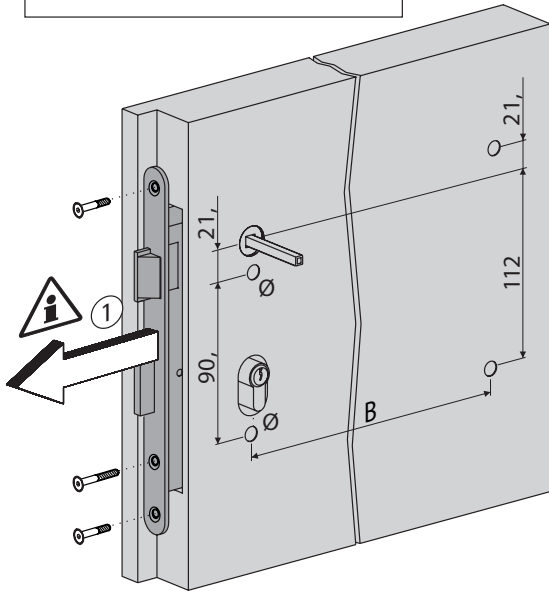
MONTAGE VAN HET SLOT



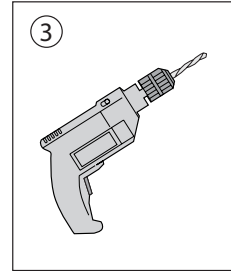
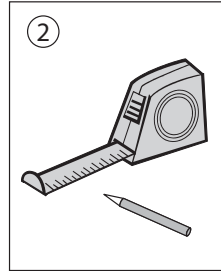
 Bij het niet naleven kan het slot beschadigen.

MONTAGE VAN HET BESLAG EN PANIEKBALK

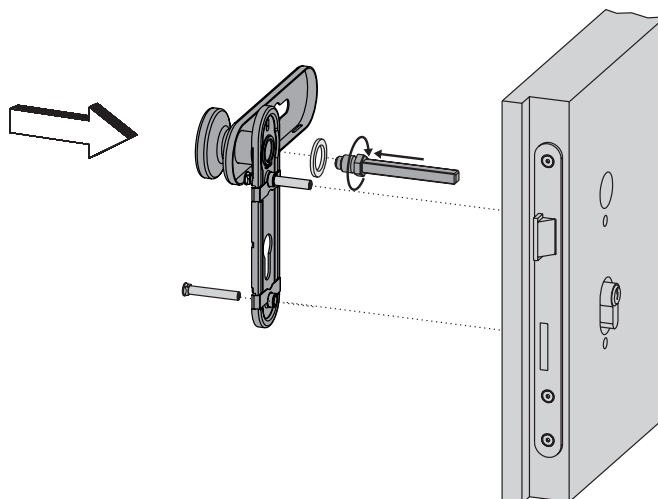
Verwijder het slot en de cilinder uit de deur voor het boren.

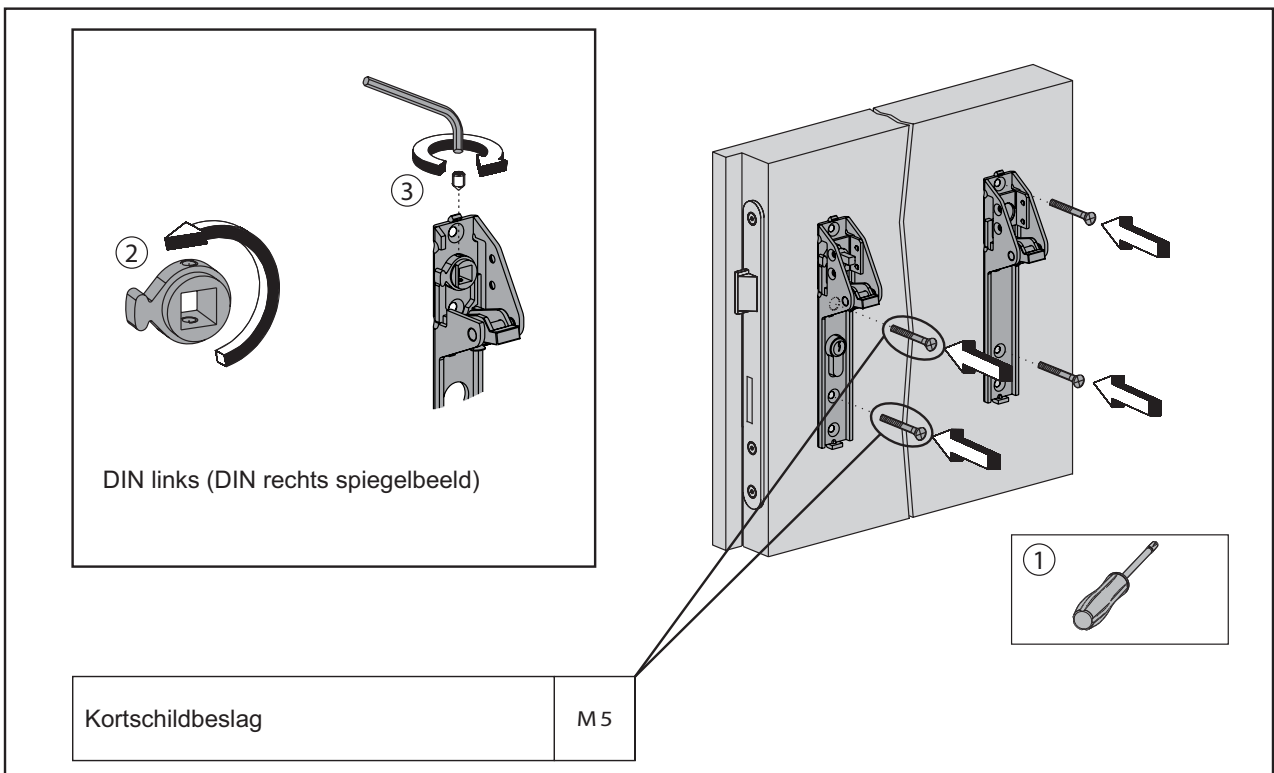
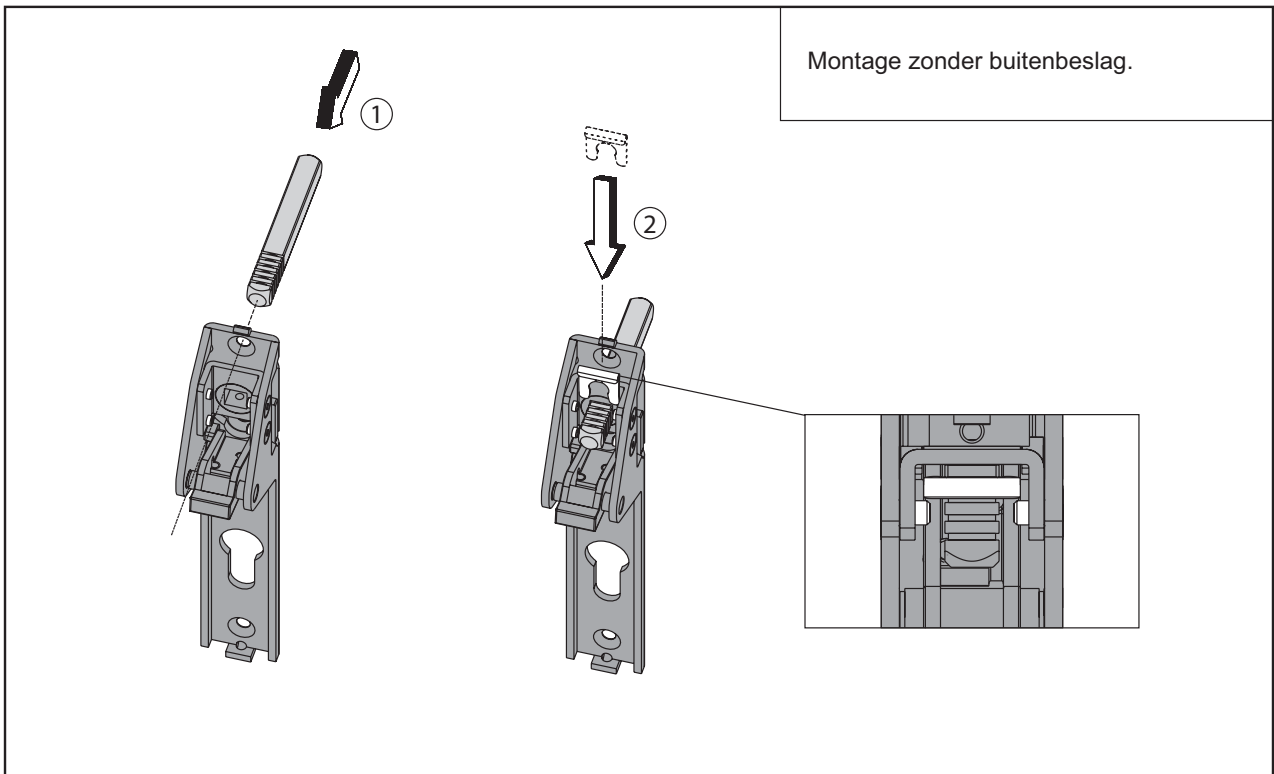


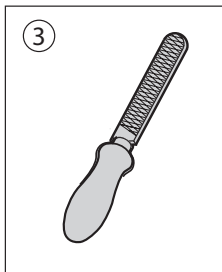
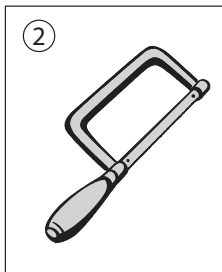
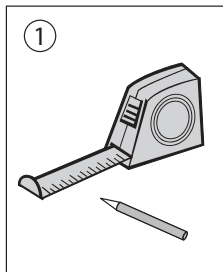
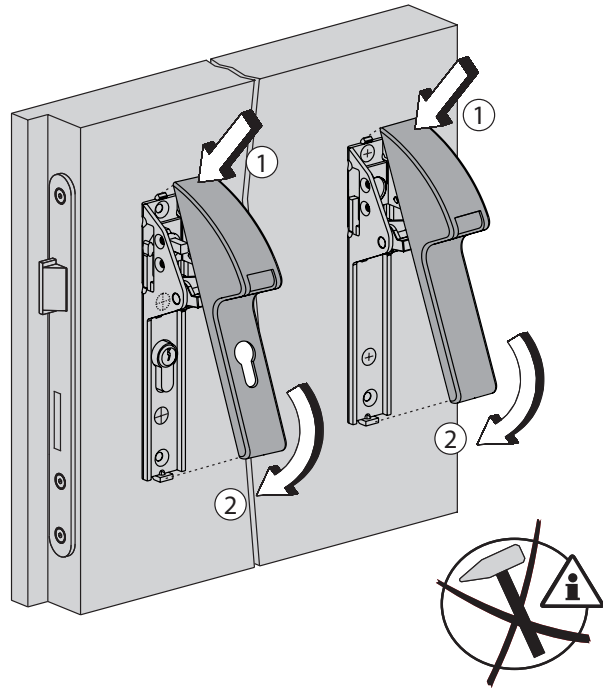
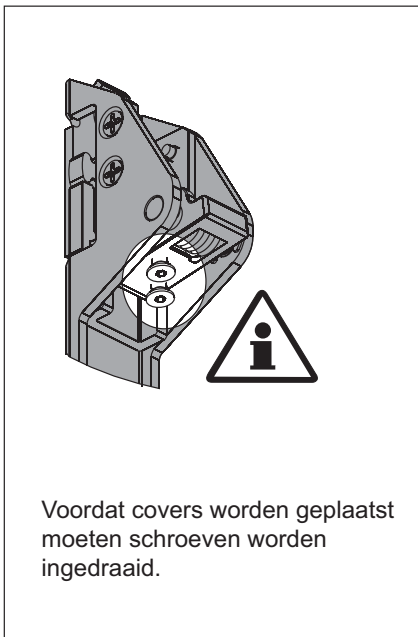
Installatie voor houten en stalen deuren.



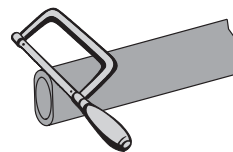
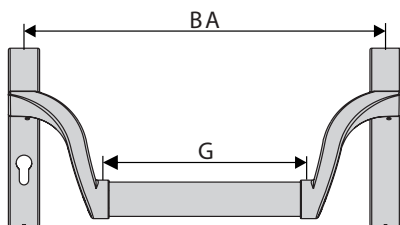
Paniekbalk met knop aan buitenzijde.



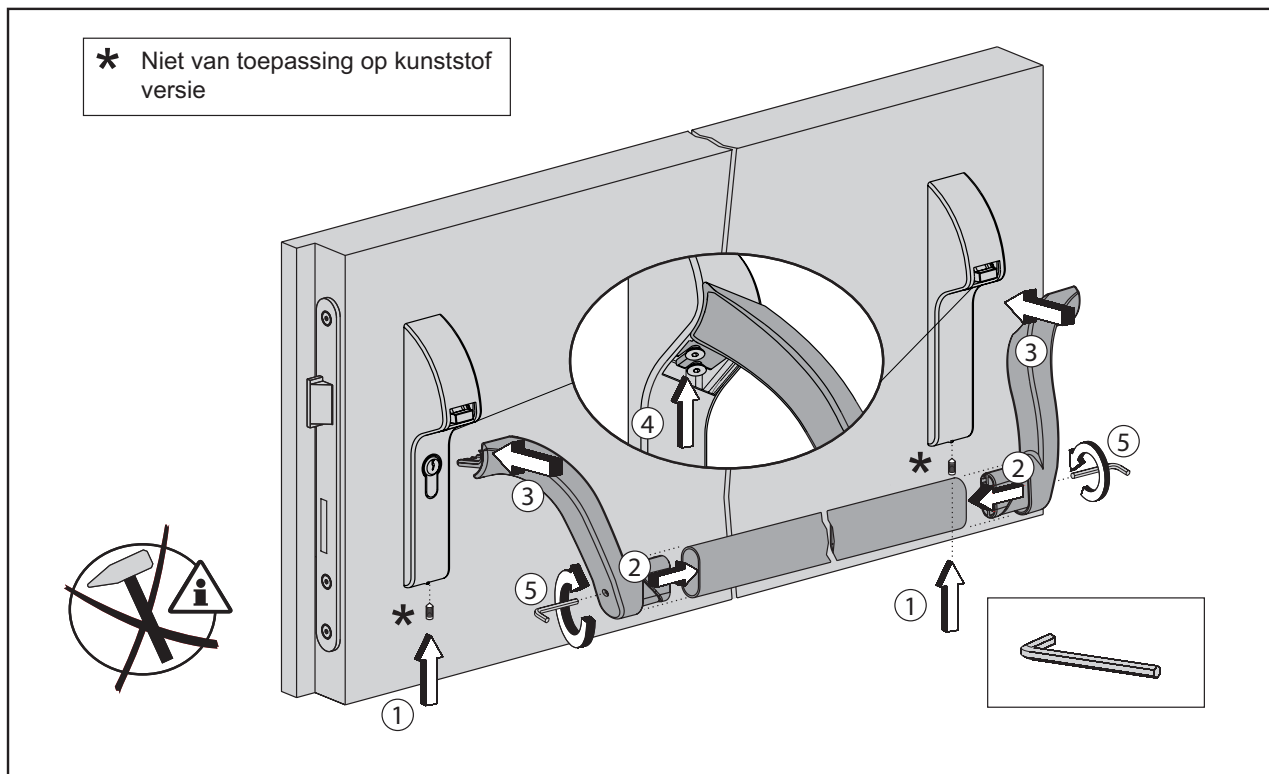




Er is kans op verwondingen bij verkeerd inkorten en ontbramen.



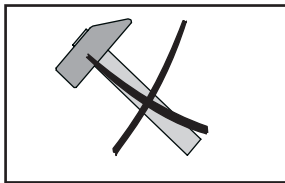
| [mm] | afkortingen |
|--|----------------|
| BA | bevestigingsas |
| $G = B A - 167$ <small>+0mm -1mm</small> | stang |



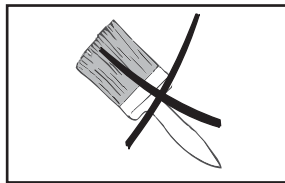
AANWIJZINGEN VOOR ONDERHOUD

Om de Europese norm EN 1125:2008 aan te kunnen houden, moeten de volgende regelmatige onderhoudscontroles worden uitgevoerd met tussenpozen van niet meer dan een maand of na hoogstens 20.000 openingscycli:

1. Inspectie en bediening van de paniekdeursluiting om vast te stellen dat alle onderdelen van de sluiting in voldoende goede toestand zijn; met een dynamometer moet de kracht worden gemeten en geregistreerd die voor het openen van de paniekbalk nodig is.
2. Controleer dat de sluitplaat/platen niet geblokkeerd is/zijn.
3. Controleer dat de paniekbalk voldoende is gesmeerd.
4. Controleer dat sinds de oorspronkelijke montage geen extra sluitwerk op de deur is gemonteerd.
5. Controleer regelmatig dat alle onderdelen van het systeem overeenkomen met de oorspronkelijk met het systeem meegeleverde lijst gecertificeerde onderdelen.
6. Controleer regelmatig dat de paniekbalk correct vastzit en meet met een dynamometer de kracht die nodig is om de paniekbalk te openen; controleer dat de benodigde kracht niet te sterk afwijkt van de bij de oorspronkelijke installatie gemeten waarden.
7. Test of controleer dat de dagschoot, de nachtschoot en de vergrendelingsstang niet zijn geblokkeerd. De deur moet worden gecontroleerd op licht en ongehinderd openen. Er mag geen vervorming zijn.
8. Controleer dat alle schroeven stevig zijn aangedraaid.



Bij onoordeelkundige behandeling vervalt de garantie



Verf kan het mechanisme vast laten plakken.



Vijl- en boorresten blokkeren schoten

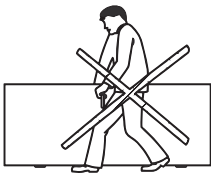


Bij correcte montage en gebruik is de verflaag van het deurbeslag bestand tegen het dagelijks gebruik. Overmatig contact met harde en scherpe voorwerpen (bijvoorbeeld sleutels enz.) kan krassen op het oppervlak geven. Het functioneren wordt echter daardoor niet belemmerd. Dit is geen aanleiding voor aanspraak op de garantie.

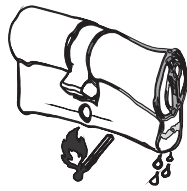
VEILIGHEIDSAANWIJZINGEN



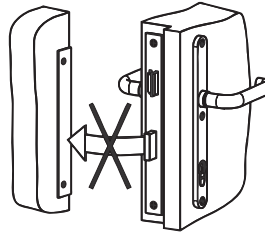
De veiligheidskenmerken van dit product voor personen zijn wezenlijk voor de conformiteit met EN 1125:2008. Met uitzondering van de in deze handleiding beschreven veranderingen zijn andere veranderingen niet toegestaan.



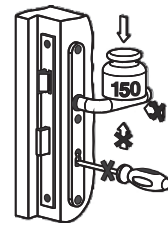
Deur niet aan kruk dragen.



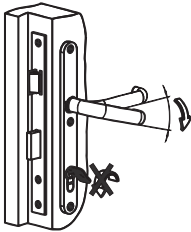
Cilinder moet uit meer dan 800°C smeltende materialen bestaan.



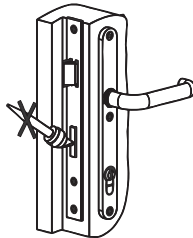
De nachtschoot mag bij het openen van de deur niet vergrendeld zijn.



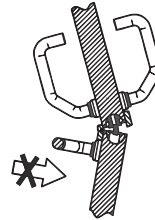
De kruk mag alleen in de normale draairichting worden belast met een maximale kracht van 150N. Het slot mag alleen met een cilinder en bijbehorende sleutel worden bediend.



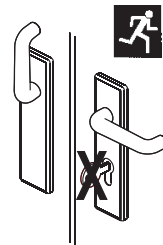
Kruk en cilinder niet gelijktijdig bedienen.



Dag- en nachtschoot niet bestrijken (bijv. verven).



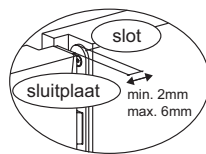
Bij dubbele deuren niet de actieve deur openen.



Bij vluchtdeuren mag er geen sleutel in de cilinder blijven zitten.



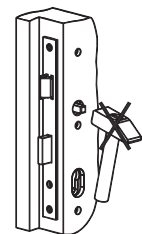
Wanneer het slot is geplaatst niet in de deur boren.



De afstand tussen voorplaat slot en sluitplaat mag niet minder dan 2 mm en niet meer dan 6 mm zijn.



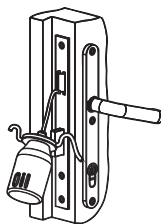
De bediening van de paniekfunctie mag alleen in geval van nood worden gebruikt.



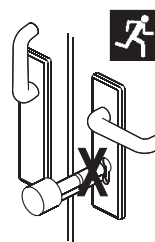
De krukstift niet met geweld door het kruk gat slaan.



Zodra er sporen van gebruik van geweld zichtbaar zijn dan moet het slot worden vervangen.



Slot minstens 1 x per jaar smeren (niet met uithardende olie).



Bij vluchtdeuren geen cilinders met draaiknop toepassen. Uitgezonderd bij zelfvergrendelende sloten.