



OMSCHRIJVING

Deze hydraulische deurdrangers zijn ontworpen om de deur, nadat deze handmatig is geopend, automatisch te sluiten.

Alle modellen zijn voorzien van een instelbare sterkte, traploos instelbare sluitsnelheid en traploos instelbare eindslag. Door de uniek gelagerde nokkenas kunnen de deurdrangers met zeer lage druk handmatig worden geopend en zijn dus zeer geschikt voor mindervaliden, ouderen en kinderen.



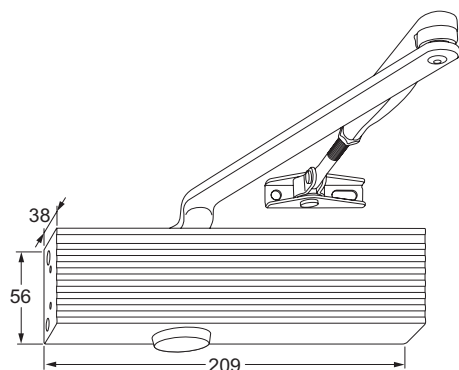
EIGENSCHAPPEN

- Voorzien van traploos instelbare sluitsnelheid
- Voorzien van traploos instelbare eindslag
- Voorzien van verstelbare schaararm
- Voorzien van aluminium behuizing
- Universeel toepasbaar (voor links- en rechtsdraaiende deuren)
- Openingshoek tot 180° (afhankelijk van deursituatie)
- Sterkte 1/2/3/4
- Geschikt voor deurbreedtes tot 1.100 mm
- Maximum deurgewicht 80 kg
- Kleur is zilver (RAL kleuren op aanvraag)
- Voor bladmontage (op deur) of kopmontage (op kozijn)
- Onderhoudsvrij



MODELLEN

E-TS14 hydraulische deurdranger inclusief schaararm. Sterkte 1/2/3/4.



EIGENSCHAPPEN BLADMONTAGE



- Sluitsnelheid**
- Eindslag**

traploos instelbaar van ± 180° tot 0°
traploos instelbaar, werkt tussen 10° en 0°

EIGENSCHAPPEN KOPMONTAGE



- Sluitsnelheid**
- Eindslag**

traploos instelbaar van ± 170° tot 0°
traploos instelbaar, werkt tussen 10° en 0°