



#### OMSCHRIJVING

Deze hydraulische inbouw deurdrangers zijn ontworpen om de deur, nadat deze handmatig is geopend, automatisch te sluiten.



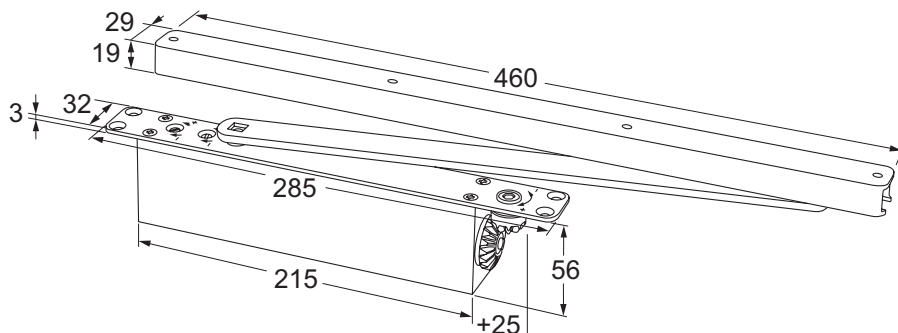
Alle modellen zijn voorzien van een traploos instelbare sterkte, sluitsnelheid en eindslag. Door de uniek gelagerde nokkenas kunnen de deurdrangers met zeer lage druk handmatig worden geopend en zijn dus zeer geschikt voor mindervaliden, ouderen en kinderen.

#### EIGENSCHAPPEN

- Voorzien van traploos instelbare sluitsnelheid
- Voorzien van traploos instelbare eindslag
- Universeel toepasbaar (voor links- en rechtsdraaiende deuren)
- Openingshoek tot 120°
- Voldoet aan EN 1154 A
- Sterkte 2 - 4
- Geschikt voor deurbreedtes tot 1.100 mm
- Maximum deurgewicht 80 kg
- Wordt geleverd inclusief glijarm
- Geschikt voor brand- en rookwerende deuren
- Onderhoudsvrij

MODELLEN

E-TS37 inbouw hydraulische deurdranger inclusief glijarm. Sterkte 2 - 4.



- Sluitsnelheid** traploos instelbaar van 120° tot 0°
- Eindslag** traploos instelbaar, werkt tussen 10° en 0°