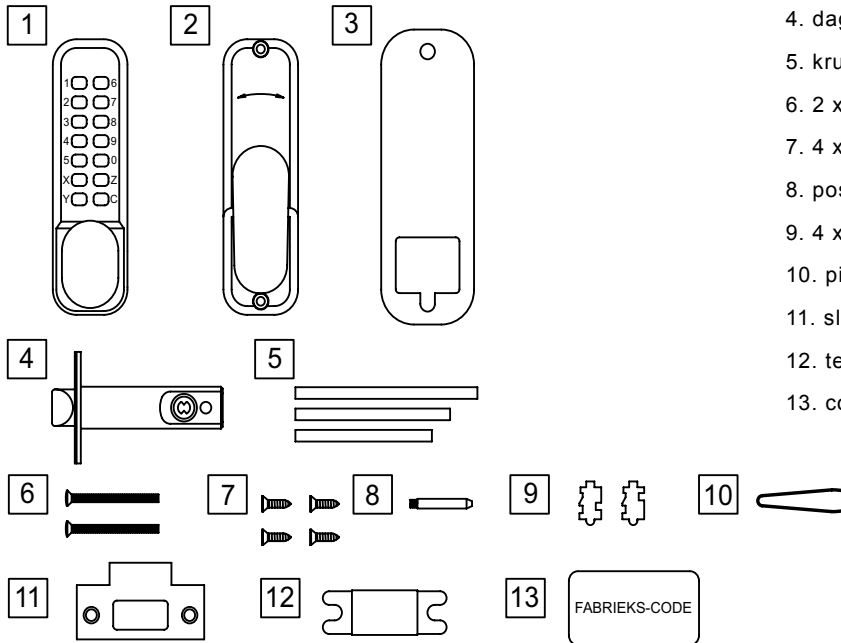


MODELLEN

250, 255

COMPONENTEN



1. codebediendeel
2. krukbediendeel
3. 2 x plastic afdichting
4. dagschoot (60 mm lengte)
5. krukstiften (alleen 1 stuks gebruiken)
6. 2 x montagebout
7. 4 x houtschroeven voor montage dagschoot
8. positioneerpal voor schoot
9. 4 x reserve codepal
10. pincet
11. sluitplaat
12. tegenstuk sluitplaat
13. codekaart

INSTALLATIE INSTRUCTIES

Voordat u het slot gaat monteren, let dan op dat alle onderdelen correct functioneren. Codebediendeel: toets de fabriekscode in zoals genoteerd op de codekaart. Bediende klink naar de juiste kant. De klink zal dan onder spanning van de veer vrij moeten kunnen bewegen.

Wanneer u de code wilt wijzigen dan kunt u dit het beste doen voor montage. Dit staat beschreven in het hoofdstuk "veranderen van de code".

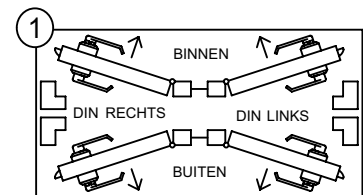
Klinkbedienpaneel: controleer of de klink vrij kan bewegen onder veerspanning.

Dagschoot: controleer of de schoot onder veerspanning kan intrekken.

1. CONTROLEER DE DRAAIRICHTING VAN DE DEUR

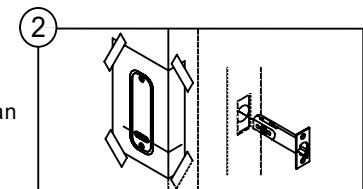
Controleer de draairichting van de deur.

Vanaf de buitenzijde gezien (codebediendeel zijde) is de deur DIN rechts wanneer de scharnieren zich aan de rechterzijde van de deur bevinden.



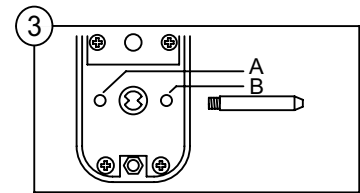
2. DE BOORMAL TOEPASSEN

1. Bepaal de positie op de deur. Vouw de mal op de 60 mm stippellijn om de deur. Hiermee bepaalt u de positie van de schoot. Tape daarna de mal vast aan de deur.
2. Markeer en boor alle 5 10 mm gaten zoals aangegeven op de boormal. Markeer het centrale punt op de centerlijn. De centerlijn van de dagschoot bevindt zich op de kop van de deur. Boor hier een 25 mm gat tot een diepte van 95 mm.
3. Hak met een beitel een uitsparing tussen de 4 x 10 mm gaten.
4. Plaats de dagschoot in de uitsparing en markeer de omtrek van de sluitplaat.
5. Verwijder de dagschoot en hak ook hier een uitsparing zodat de sluitplaat gelijk is met de deur.
6. Monteer de dagschoot met de schuine kant wijzend naar de deurpost.



3. MONTEER DE POSITIONEERPAL

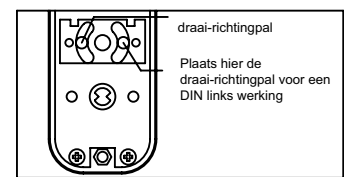
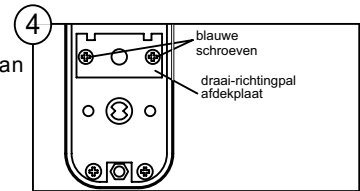
Monteer de positioneerpal aan de achterzijde van het codebediendeel.
Gat A is voor een DIN rechtse situatie, gat B voor een DIN linkse situatie.

**4. WIJZIGEN DRAAIRICHTING CODEBEDIENDEEL**

Het codebediendeel is standaard ingesteld op DIN rechts (de kruk aan de buitenzijde kan tegen de klok in vrij bewegen en zal weerstand geven wanneer deze met de klok wordt meedraaid).

Om te veranderen van DIN links naar DIN rechts:

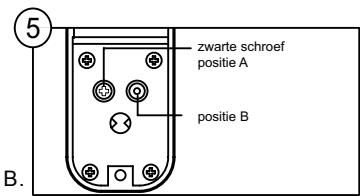
1. Verwijder de twee blauwe schroeven en het afdekplaatje.
2. Verwijder de draairichtingpal en plaats deze aan de andere zijde.
3. Plaats het afdekplaatje weer terug.
4. Controleer of de klink aan de codezijde vrij kan bewegen in de richting van de klok en weerstand biedt tegen de klok in.

**5. WIJZIGEN DRAAIRICHTING KRUKBEDIENDEEL**

Het krukbediendeel is standaard ingesteld op DIN rechts. De kruk kan alleen vrij bewegen tegen de klok in.

Om te wijzigen naar DIN links:

1. Verwijder de zwarte schroef aan de achterzijde en verplaats deze van positie A naar B.
2. Controleer of de klink vrij kan bewegen met de klok mee.

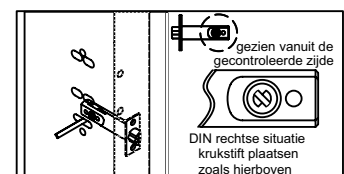
**6. KRUKSTIFTEN PLAATSEN**

Er worden 3 krukstiften meegeleverd.

Voor deurdiktes minder dan 35 mm kies de kortste stift van 75 mm.

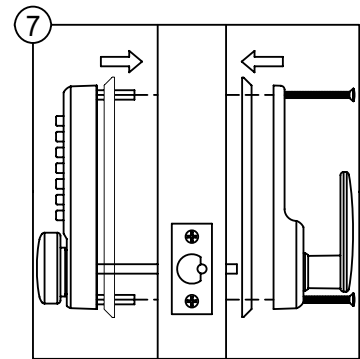
Voor deurdiktes minder dan 35-50 mm kies de stift van 85 of 100 mm.

Plaats de krukstift in de hiervoor bestemde uitsparing in de dagschoot.



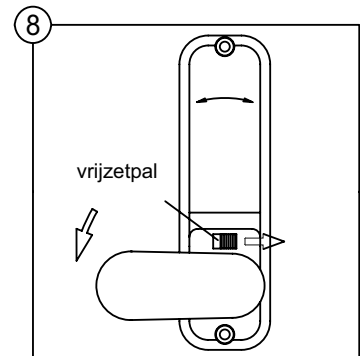
7. MONTAGE VAN HET GEHEEL

1. Gebruik bij montage op deuren met een dikte minder dan 48 mm de korte schroeven (36 mm).
2. Plaats de plastic afdichtingen onder code- en krukdeel.
3. Houd het codegedeelte tegen de deur met de krukstift en de schroefbusjes correct geplaatst in de uitsparingen.
4. Plaats het krukdeel tegen de deur met de krukstift in de juiste positie.
5. Schroef beide zijden vast door de schroeven losjes in de busjes te schroeven.
6. Controleer of het geheel goed verticaal is gemonteerd voordat u de schroeven vastdraait.
7. Controleer de werking van het codeslot en schroef de schroeven vast (niet te strak).
8. Controleer, voordat u de deur sluit, de werking van de code.



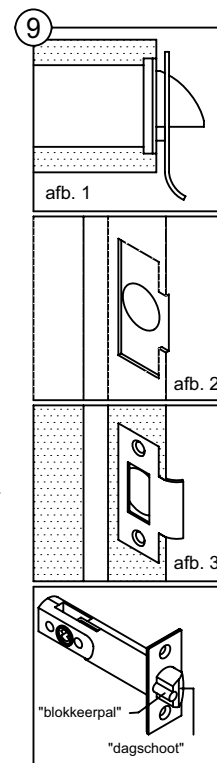
8. CODESLOT MET VRIJZETFUNCTIE (MODEL 255)

Wanneer het codeslot DIN rechts is gemonteerd draai dan de kruk tot 90° en schuif de vrijzetpal naar rechts. De vrijzetfunctie is nu actief.



9. MONTEREN VAN DE SLUITPLAAT

1. Sluit de deur en markeer het midden van de dagschoot op de deurpost.
2. Positioneer de sluitplaat op de deur zodat deze is uitgelijnd op de vlakke kant van de dagschoot met de blokkeerpal ingetrokken (zie afb. 1).
3. Sluit de deur en markeer de positie van de sluitplaat op de deurpost.
4. Open de deur en gebruik de sluitplaat als mal en markeer de buitenste en binnenste randen op de deurpost.
5. Hak een 1 mm diepe uitsparing om de sluitplaat gelijk te krijgen met de deurpost (zie afb. 2).
6. Boor en/of hak de uitsparing voor de dagschoot (zie afb. 3).
7. Monteer de sluitplaat met één schroef om te controleren of deze op de juiste positie zit.
8. De dagschoot moet vrij in de uitsparing vallen zonder dat er teveel speling tussen de dagschoot en de uitsparing zit. Let op: de blokkeerpal mag niet in de uitsparing vallen.
9. Wanneer de sluitplaat juist is gepositioneerd kan de tweede schroef worden geplaatst. Controleer opnieuw op juiste werking.

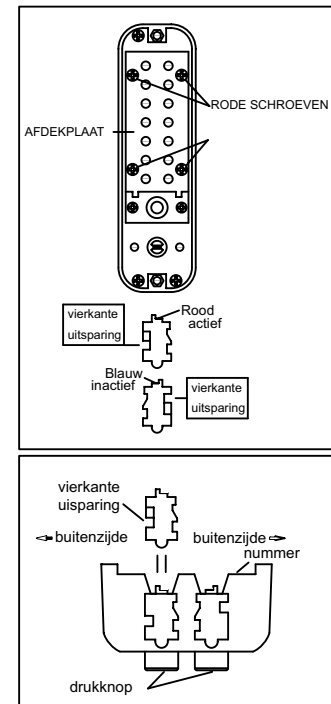


WIJZIGEN TOEGANGSCODE

1. Verwijder het codeslot van de deur.
2. Verwijder de 4 rode schroeven op de achterzijde van het codebediendeel. Doe dit op een vlakke en schone ondergrond om te voorkomen dat kleine onderdelen uit het codeslot vallen en kwijtraken.
3. Af fabriek zijn er 5 rood gekleurde "actieve" tuimelaars, 8 blauw gekleurde "inactieve" tuimelaars en één neutrale op positie C geplaatst. De neutrale tuimelaar mag niet worden verwijderd.
4. Houd de C toets ingedrukt. Met de C toets ingedrukt kunnen met bijgeleverde pincet de tuimelaars worden gewisseld.
5. Let op de vorm van de tuimelaars voordat u deze in het codeslot plaatst. De rode en blauwe tuimelaars hebben beide een vierkante uitsparing aan de boven of onderzijde.

Wanneer een tuimelaar wordt geplaatst moet de vierkante uitsparing altijd naar de buitenzijde wijzen!

6. Kies een code en noteer deze. Plaats de rode tuimelaars in de vakken van de gekozen code en de blauwe in de overige vakken. De lengte van de code wordt bepaald door het aantal rode tuimelaars. Laat nooit vakken leeg.
7. Wanneer alle tuimelaars zijn geplaatst kan de afdekplaat d.m.v. de 4 rode schroeven weer worden gemonteerd.
8. Druk de C toets in en controleer de werking met behulp van de geprogrammeerde code.
9. De kruk moet nu naar beide zijden vrij kunnen bewegen. Is dit niet het geval start dan opnieuw bij 4.
10. Plaats het codeslot op de deur en bewaar overige tuimelaars en code op een veilige plaats.



MAATVOERING

