

#### OMSCHRIJVING

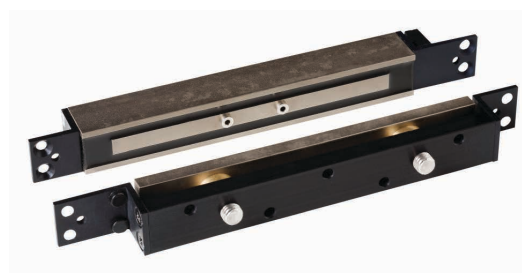
Sterke maar smalle vergrendeling bestaande uit een magneet en een ankerplaat die in het kozijn en deur worden gemonteerd. Door het shearlock montageprincipe komt bij het dichtgaan de ankerplaat voor de magneet en via een ingebouwd magneetcontact wordt de ankerplaat aangetrokken en vergrendeld via de nokken die in de uitsparingen van de ankerplaat zitten. Door de spanning te onderbreken wordt de magneet ontgrendeld.



Standaard voorzien van spoelsignalering en geschikt voor 12V= en 24V=. Horizontaal of verticaal te monteren en geschikt voor deuren met aanslag en doordraaiende deuren.

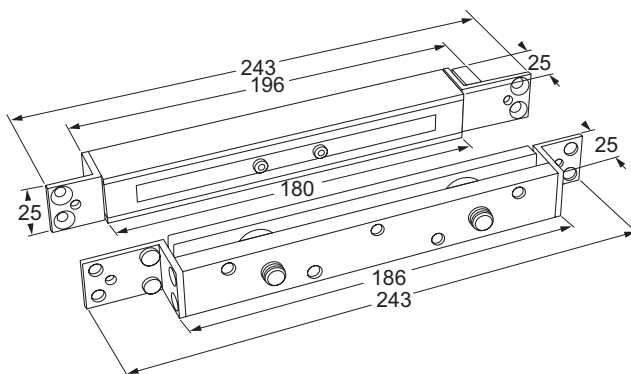
#### EIGENSCHAPPEN

- 15.000 N houdkracht (ca. 1.500 kg)
- Ontgrendelt onder elke zijdelingse druk (alleen bij model 40M-CH)
- Inbouwuitvoering
- Geschikt voor horizontale of verticale montage
- Geschikt voor deuren met aanslag en doordraaiende deuren
- Ruststroom (spanningsloos ontgrendeld)
- Geschikt voor 12V= en 24V=
- 100% belastbare spoelen (geen problemen met doorbranden van de spoelen)
- Voorzien van spoelsignalering en timer
- Getest op 300.000 operaties
- Geen restmagnetisme
- Magneet slechts 25 mm inbouwdiepte
- Bewerkt met een nylon coating (tegen roestvorming)
- Voorzien van 3 meter kabel



MODELLEN

- Ruststroom = spanningsloos ontgrendeld**  
 40M elektromagneet, 15.000 N houdkracht (ca. 1.500 kg), 12-24V=  
 40M-CH elektromagneet, 6.000 N houdkracht (ca. 600 kg), ontgrendelt onder zijdelingse druk, 12-24V=



ELEKTRISCHE SPECIFICATIES

**Spoelen**

Voltage	stroomafname		belastbaarheid
12V=	1,2A	550mA	100%
24V=	1,5A	400mA	100%
	(voor 2 sec.)	(continu)	

*Gebruik uitsluitend gestabiliseerde voedingen!*

**Spoelsignalering**

Contactbelastbaarheid max. 1A / 24V DC