



#### OMSCHRIJVING

Sterke vergrendeling bestaande uit een dubbele magneet en twee ankerplaten die op het kozijn en deur worden gemonteerd. De behuizing heeft een lengte van 2,29 meter welke op locatie op lengte kan worden gemaakt. Als de ankerplaat tegen de magneet aan wordt gedrukt en de spanning staat op de magneet dan vergrendelt deze. Door de spanning te onderbreken wordt de magneet ontgrendeld. Standaard voorzien van spoel- en deurstandsignalering, timer en LED indicatie. Geschikt voor 12V= en 24V=.

#### EIGENSCHAPPEN

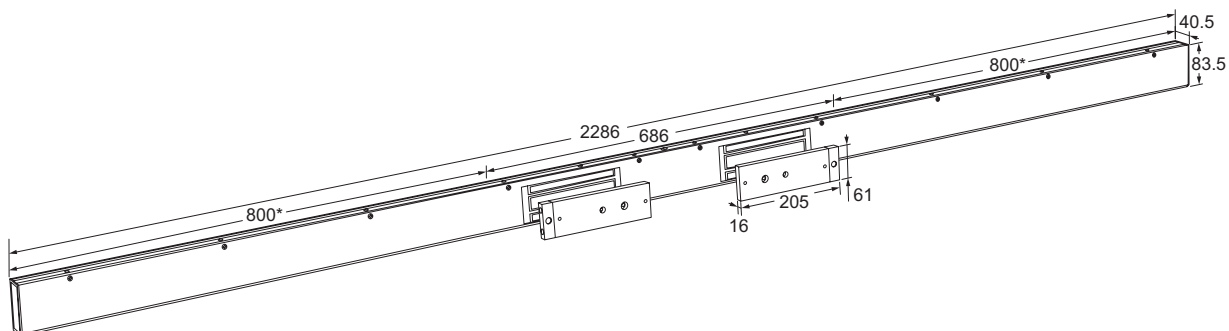
- 5.450 N houdkracht per magneet (ca. 545 kg)
- Opbouwuitvoering
- Geschikt voor horizontale montage
- Ruststroom (spanningsloos ontgrendeld)
- Geschikt voor 12V= en 24V=
- 100% belastbare spoelen (geen problemen met doorbranden van de spoelen)
- Voorzien van spoel- en deurstandsignalering, timer en LED indicatie
- Getest op 1.000.000 operaties
- Geen restmagnetisme
- Bewerkt met een nylon coating (tegen roestvorming)
- Voor dubbele deuren
- Magnetten afzonderlijk aan te sturen
- Behuizing op locatie op maat te maken



## MODELLEN

**Ruststroom = spanningsloos ontgrendeld**

**37DHMDT** dubbele elektromagneet opbouw 2,29 meter lange behuizing met spoel- en deurstands-signalering, timer en LED, 12/24V=



\* maximaal in te korten maat

## ELEKTRISCHE SPECIFICATIES

**Spoelen**

Voltage	stroomafname	belastbaarheid
12V=	1240mA	100%
24V=	700mA	100%

*Gebruik uitsluitend gestabiliseerde voedingen!*

**Spoelsignalering**

Contactbelastbaarheid max. 1A / 24V DC

**Deurstands-signalering**

Contactbelastbaarheid max. 0,2A / 12V DC of 0,1A / 24V DC



37AP opbouwsteun als deur heen boren niet mogelijk of gewenst is of bij deurdiktes > 55 mm. 215 x 76 x 23mm.