



OMSCHRIJVING

Deze deurhoudmagneten zijn bedoeld om tijdens normale omstandigheden de deuren open te houden om zo een vlot verloop van het interne verkeer te kunnen realiseren. Echter als er brand uitbreekt en de deuren moeten worden gesloten om te voorkomen dat rook en vuur zich door het hele gebouw verspreiden, kunnen deze magneten via een brandmeldsysteem worden ontgrendeld. Door de spanning te onderbreken of de ontgrendelknop in te drukken wordt de magneet ontgrendeld. Door de modulaire opbouw is één set voor alle deursituaties te gebruiken. Dus korte en lange uitvoering voor wand- of vloermontage in één model. Ook kan de pijp op maat worden gezaagd zodat de gewenste montageafstand kan worden gerealiseerd.

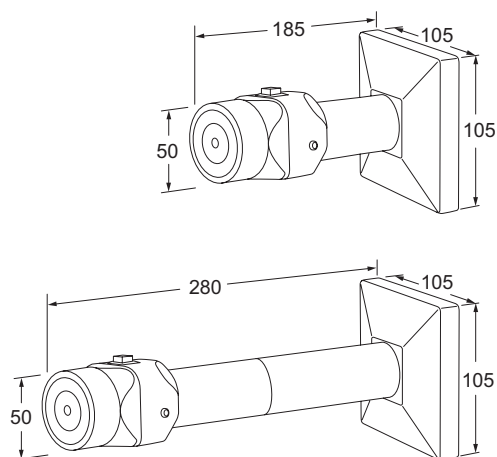
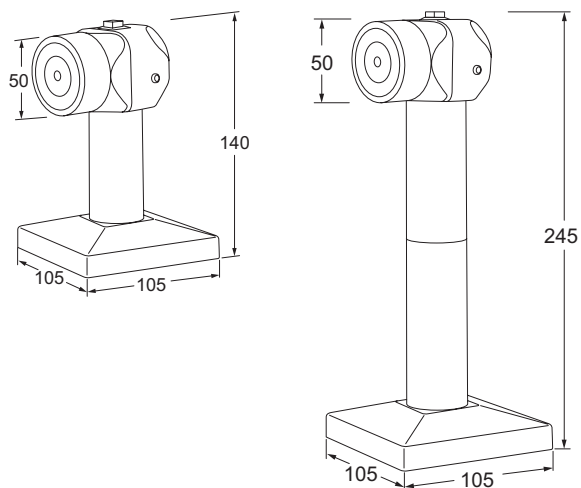
EIGENSCHAPPEN

- 500 N houdkracht (ca. 50 kg)
- Opbouuitvoering
- Ruststroom
- Voldoet aan EN 1155
- Bestaat uit één set geschikt voor wand- en vloermontage in korte of lange uitvoering
- 100% belastbare spoelen (geen problemen met doorbranden van de spoelen)
- Geschikt voor 24V=
- Geen restmagnetisme
- Keuze uit verschillende ankerplaten
- Met ontgrendelknop
- Op locatie op lengte te maken
- Bewerkt met een nylon coating (tegen roestvorming)

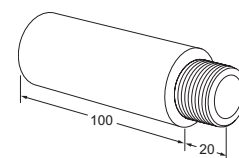


MODELLEN

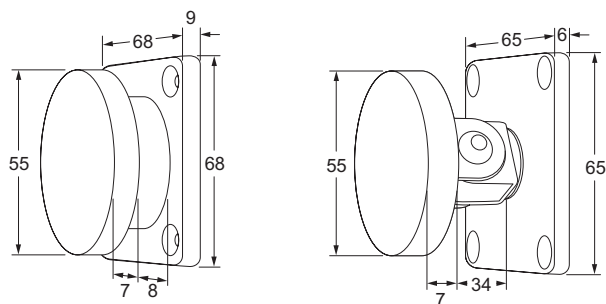
Ruststroom = spanningsloos ontgrendeld
 2550 deurhoudmagneet, 24V=



2510 extra verlengstuk 10 cm voor model 2550



AF20 ankerplaat 15° verstelbaar
 AF60 ankerplaat 60° verstelbaar



ELEKTRISCHE SPECIFICATIES

Spoelen

Voltage	stroomafname	belastbaarheid
24V=	60mA	100%

Gebruik uitsluitend gestabiliseerde voedingen!