



OMSCHRIJVING

Sterke maar kleine opbouw vergrendeling bestaande uit een magneet en een ankerplaat die op een glazen deur en/of kozijn worden geplaatst. Door het shearlock montageprincipe komt bij het dichtgaan van de deur de ankerplaat voor de magneet en via een ingebouwd magneetcontact wordt de ankerplaat aangetrokken en vergrendeld via de nokken die in de uitsparingen van de ankerplaat zitten. Door de spanning te onderbreken wordt de magneet ontgrendeld.



Standaard voorzien van spoelsignalering en geschikt voor 12V= en 24V=. Horizontaal of verticaal te monteren en geschikt voor deuren met aanslag en doordraaiende deuren.

EIGENSCHAPPEN

- 15.000 N houdkracht (ca. 1.500 kg)
- Ontgrendelt onder elke zijdelingse druk (alleen bij model 41SSM-CH)
- Opbouuitvoering voor glazen deuren (12 mm)
- Geschikt voor horizontale of verticale montage
- Geschikt voor glazen deuren met aanslag en doordraaiende glazen deuren
- Ruststroom (spanningsloos ontgrendeld)
- Geschikt voor 12V= en 24V=
- 100% belastbare spoelen (geen problemen met doorbranden van de spoelen)
- Voorzien van spoelsignalering en timer
- Getest op 300.000 operaties
- Geen restmagnetisme
- Bewerkt met een nylon coating (tegen roestvorming)
- Voorzien van 3 meter kabel



MODELLEN

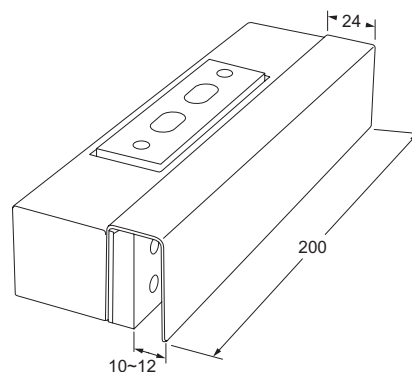
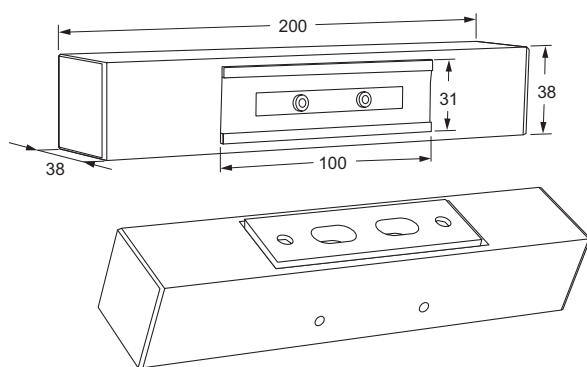
Ruststroom = spanningsloos ontgrendeld

41SSM elektromagneet, 15.000 N houdkracht (ca. 1.500 kg), 12-24V=

41SSM-CH elektromagneet, 6.000 N houdkracht (ca. 600 kg), ontgrendelt onder zijdelingse druk, 12-24V=

GS U-profiel voor glasmontage (per zijde)

PL2 twee componentenlijm voor model GS (genoeg voor montage van 2 glassets)



ELEKTRISCHE SPECIFICATIES

Spoelen

Voltage	stroomafname		belastbaarheid
12V=	1,5 A	500 mA	100%
24V=	2 A	350 mA	100%
	(voor 2 sec.)	(continu)	

*Gebruik uitsluitend gestabiliseerde voedingen!***Spoelsignalering**

Contactbelastbaarheid max. 1 A/24V DC