



OMSCHRIJVING

Sterke waterdichte vergrendeling bestaande uit een magneet en een ankerplaat geschikt voor buitenmontage. Als de ankerplaat tegen de magneet aan wordt gedrukt en de spanning staat op de magneet dan vergrendelt deze. Door de spanning te onderbreken wordt de magneet ontgrendeld. Standaard voorzien van spoelsignalering. Geschikt voor 12V= en 24V= en horizontaal of verticaal te monteren. Montage aan de bovenzijde van de magneet.



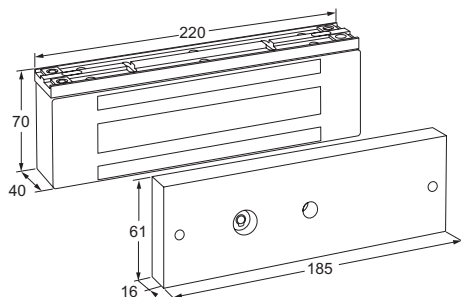
EIGENSCHAPPEN

- 5.450 N houdkracht (ca. 545 kg)
- Opbouwuitvoering met montagegaten aan de bovenzijde
- Geschikt voor horizontale of verticale montage
- Geschikt voor buitenmontage (IP67)
- Ruststroom (spanningsloos ontgrendeld)
- Geschikt voor 12V= en 24V=
- 100% belastbare spoelen (geen problemen met doorbranden van de spoelen)
- Voorzien van spoelsignalering
- Getest op 1.000.000 operaties
- Geen restmagnetisme
- Bewerkt met een nylon coating (tegen roestvorming)
- Voorzien van 3 meter aangegoten kabel

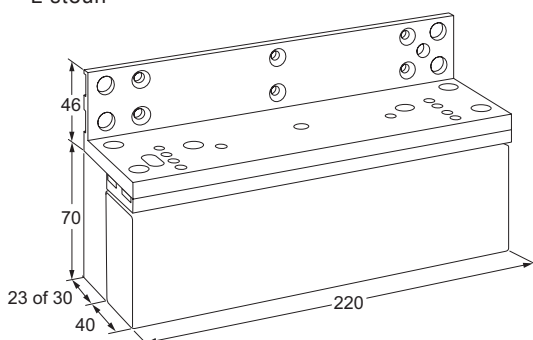


MODELLEN

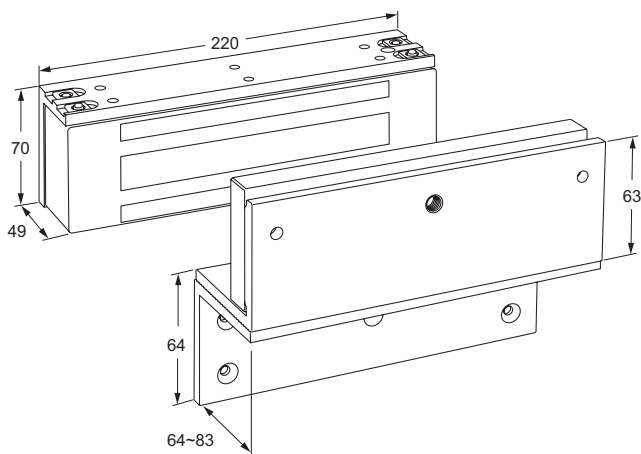
Ruststroom = spanningsloos ontgrendeld
 37WPM elektromagneet opbouw waterdicht met spoelsignalering, 12/24V=



37LW L steun



37ZLW Z en L steun



ELEKTRISCHE SPECIFICATIES

Spoelen

Voltage	stroomafname	belastbaarheid
12V=	500 mA	100%
24V=	250 mA	100%

Gebruik uitsluitend gestabiliseerde voedingen!

Spoelsignalering

Contactbelastbaarheid max. 1 A/24V DC



37AP opbouwsteun als deur heen boren niet mogelijk of gewenst is of bij deurdiktes > 55 mm.