

MODELLEN

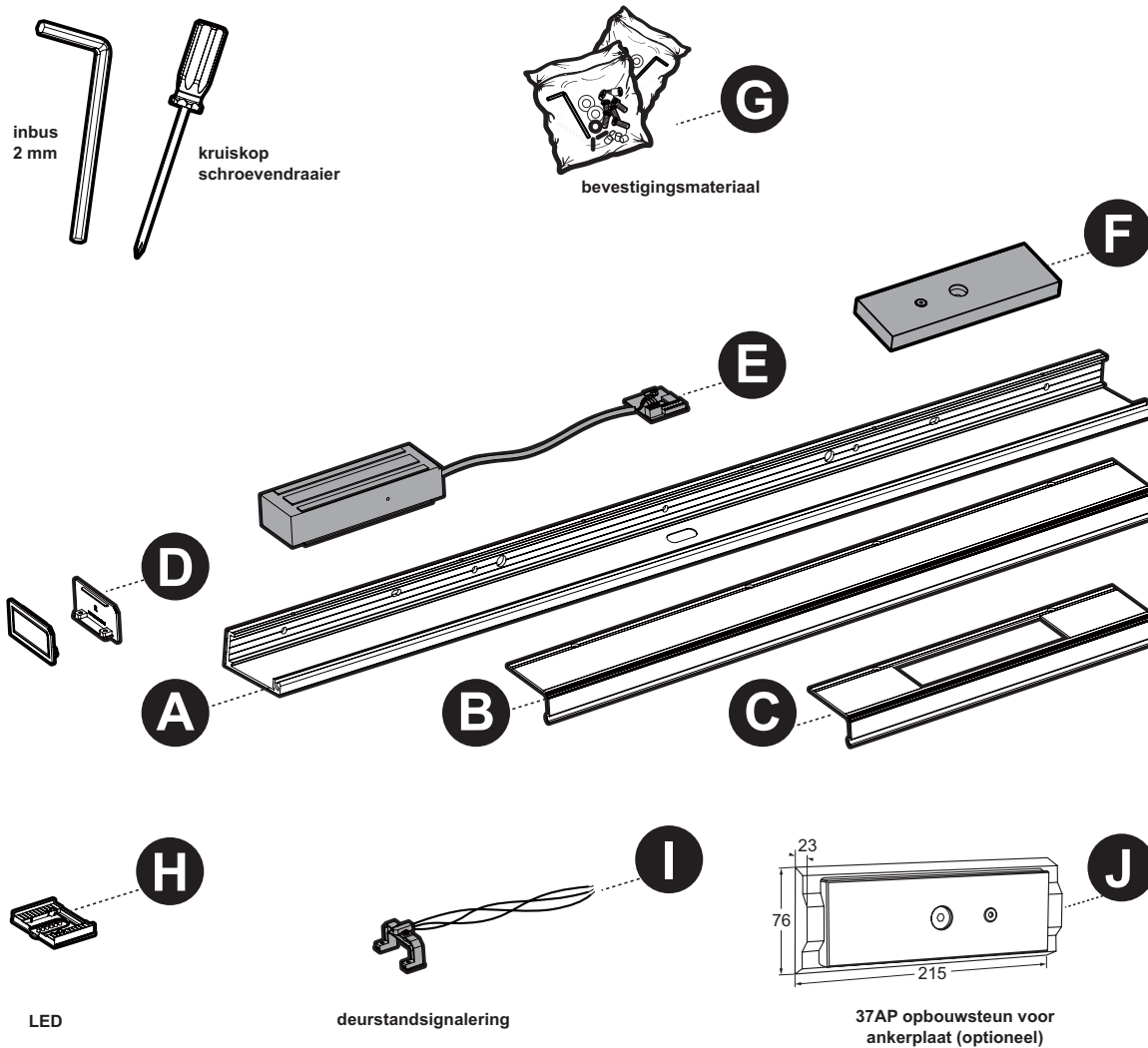
37SHMDT, 37DHMDT, 37DVMDT

SPECIFICATIES

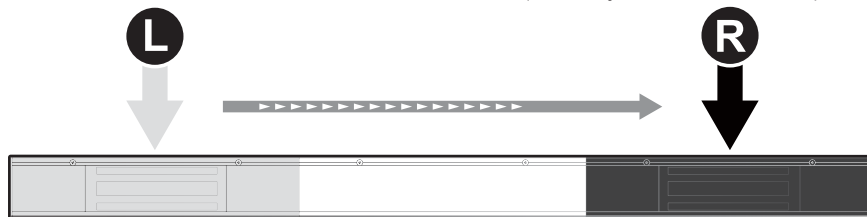
	37SHMDT	37DHMDT	37DVMDT
Houdkracht	5.450 N ≈ 540 kg	5.450 N ≈ 540 kg x 2	5.450 N ≈ 540 kg x 2
Voltage	12V DC / 24V DC ± 10%	12V DC / 24V DC ± 10%	12V DC / 24V DC ± 10%
Stroomafname	620 mA / 12V DC 350 mA / 24V DC	620 mA / 12V DC x 2 350 mA / 24V DC x 2	620 mA / 12V DC x 2 350 mA / 24V DC x 2

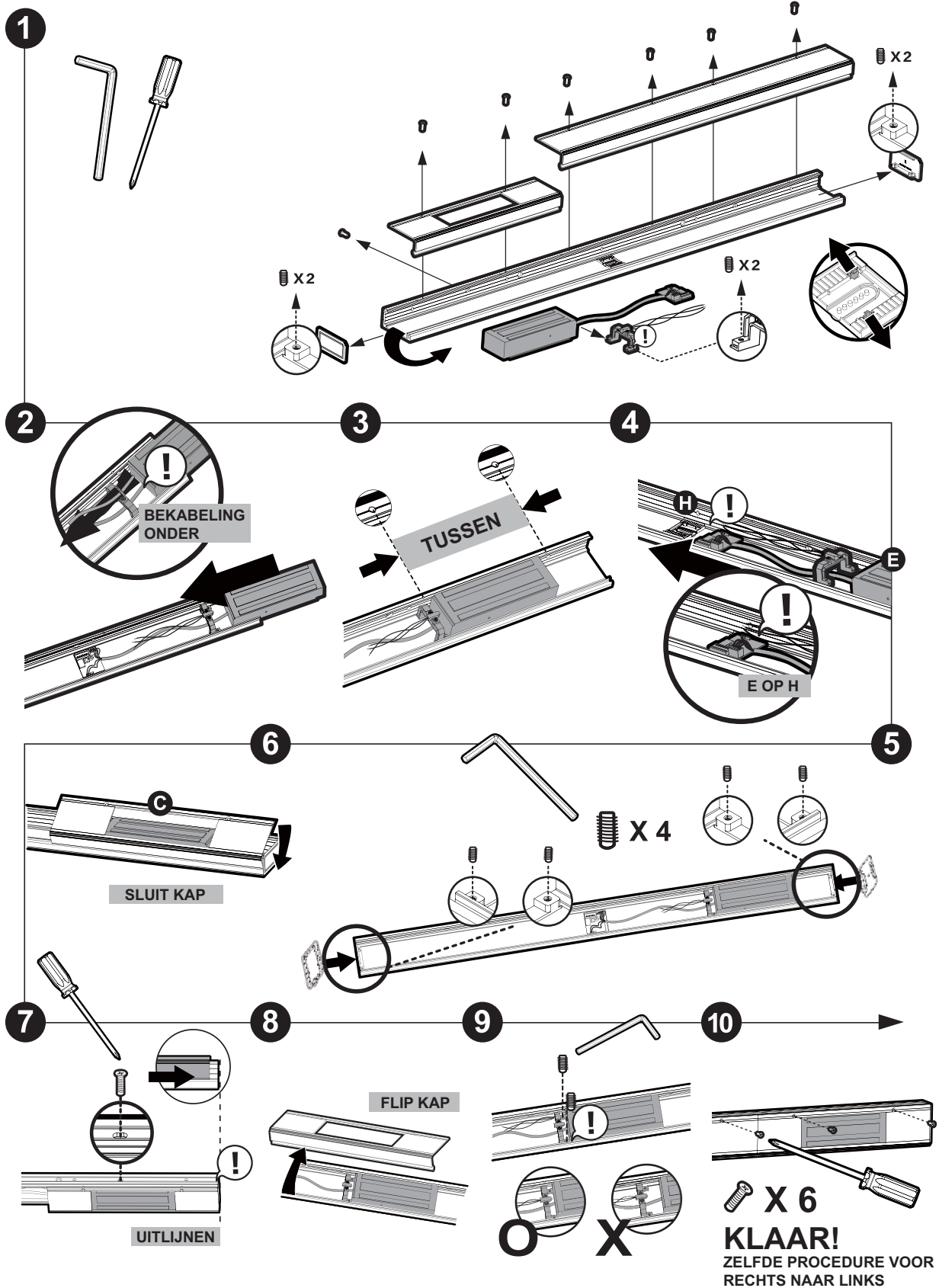
LET OP! Gebruik een gestabiliseerde voeding

BENODIGDHEDEN, ONDERDELEN EN ACCESSOIRES

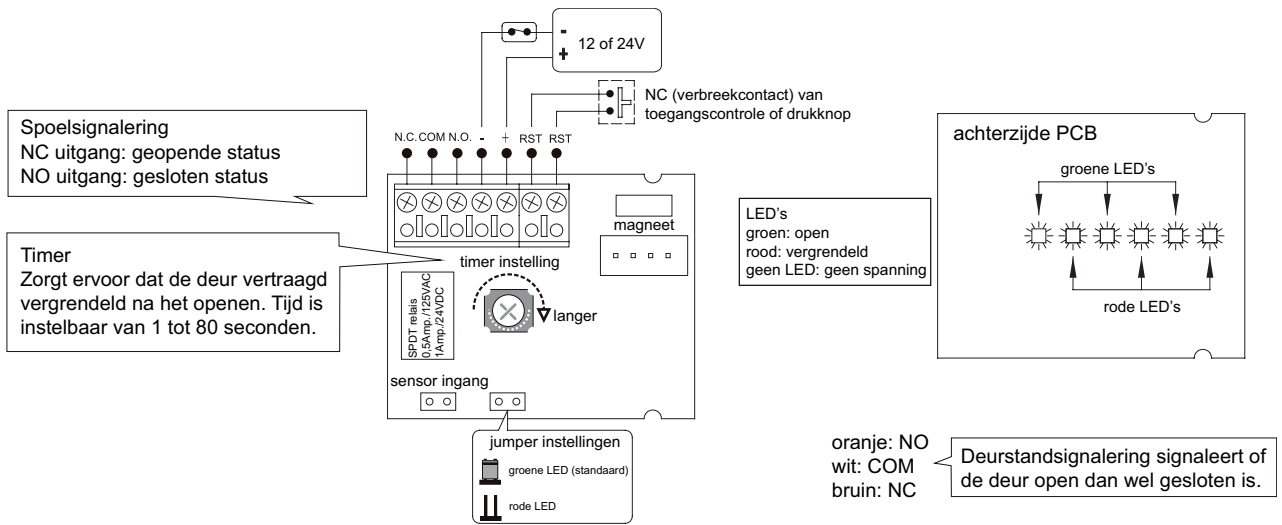


MAGNEET OMZETTEN VAN LINKS NAAR RECHTS (alleen bij de model 37SHMDT)

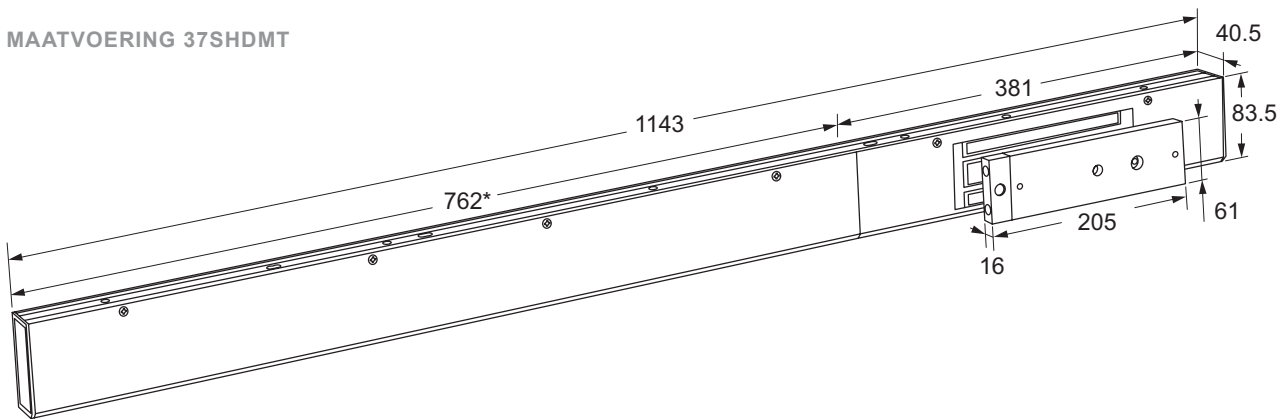




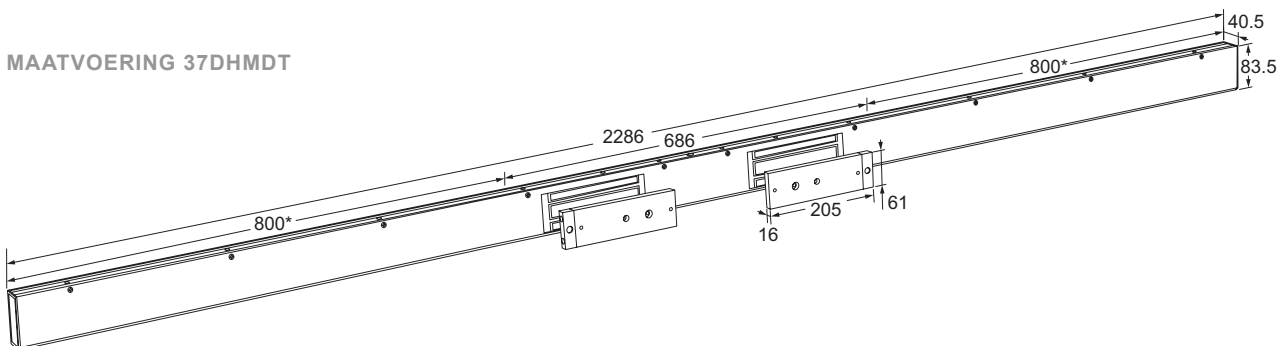
AANSLUITSCHEMA



MAATVOERING 37SHDMT

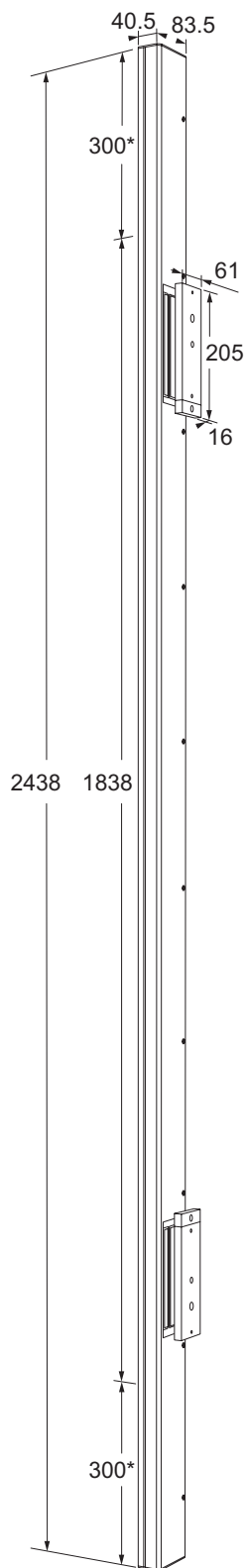


MAATVOERING 37DHMDT



* maximaal in te korten maat

MAATVOERING 37DVMDT

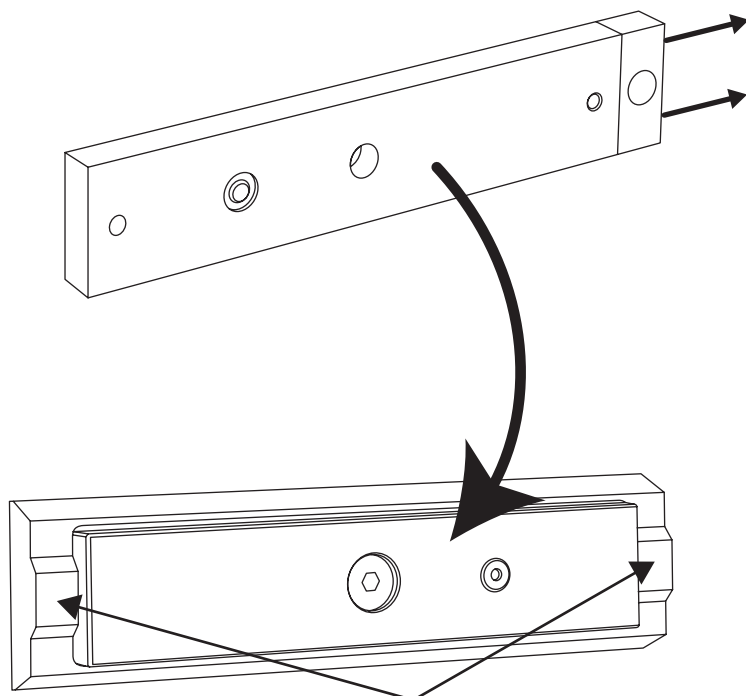


* maximaal in te korten maat

MODELLEN

17AP, 37AP

MONTAGE INSTRUCTIES

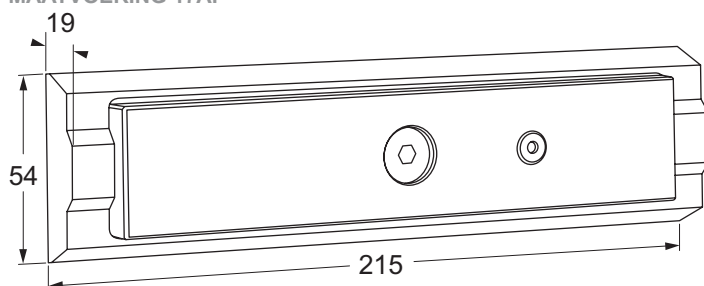


1. Verwijder de beide afdekdopjes met een scherp voorwerp.
2. Schroef de inbusboutjes los met inbusleutel 3.
3. Verwijder het grijze magneetblokje van de ankerplaat

4. Plaats de ankerplaat in de opbouwsteun (17AP of 37AP) en schroef deze vast met bijgeleverde schroefset.

Magneetjes t.b.v. deurstandsignalering

MAATVOERING 17AP



MAATVOERING 37AP

