



OMSCHRIJVING

Smalle vergrendeling bestaande uit een dubbele magneet en twee ankerplaten die op het kozijn en deur worden gemonteerd. Als de ankerplaat tegen de magneet aan wordt gedrukt en de spanning staat op de magneet dan vergrendelt deze. Door de spanning te onderbreken wordt de magneet ontgrendeld. Standaard voorzien van spoel- en deurstandsignalering, timer en LED indicatie. Geschikt voor 12V= en 24V= en horizontaal of verticaal te monteren.



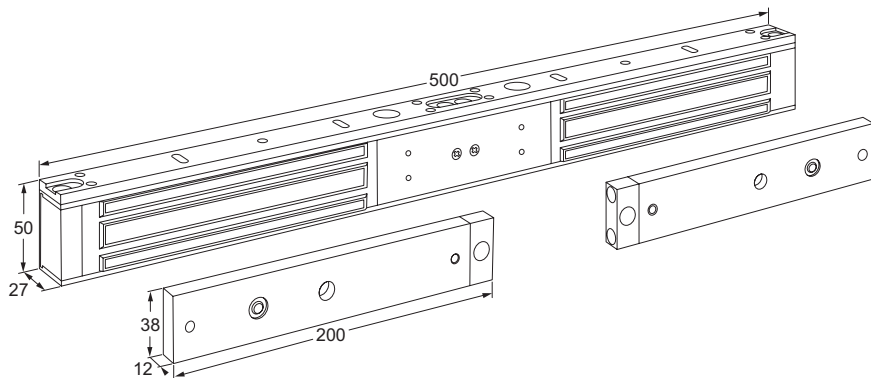
EIGENSCHAPPEN

- 2.720 N houdkracht per magneet (ca. 272 kg)
- Opbouduitvoering
- Geschikt voor horizontale of verticale montage
- Ruststroom (spanningsloos ontgrendeld)
- Geschikt voor 12V= en 24V=
- 100% belastbare spoelen (geen problemen met doorbranden van de spoelen)
- Voorzien van spoel -en deurstandsignalering, timer en LED indicatie
- Getest op 1.000.000 operaties
- Geen restmagnetisme
- Bewerkt met een nylon coating (tegen roestvorming)
- Voor dubbele deuren
- Magneten afzonderlijk aan te sturen
- Behuizingen optioneel in andere lengtes te leveren

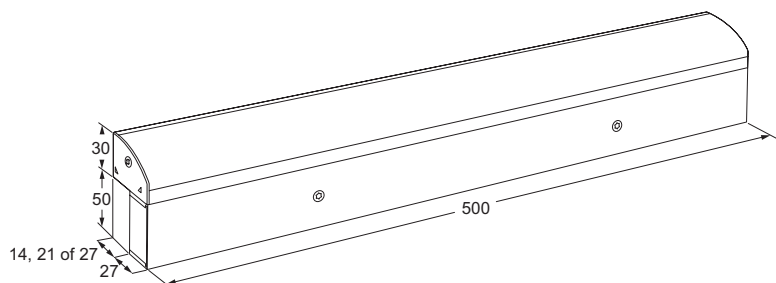


MODELLEN

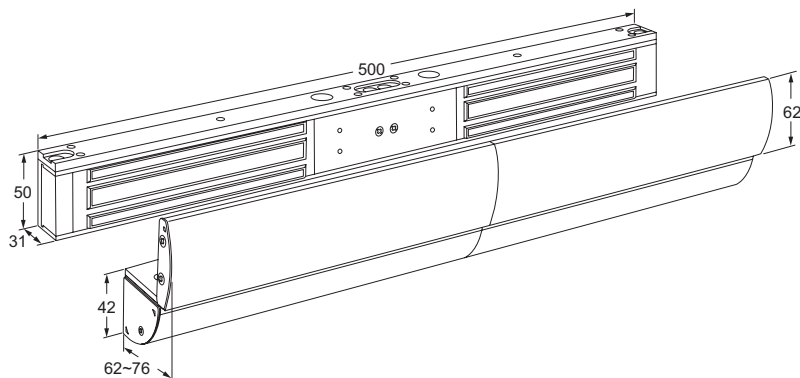
Ruststroombestuur = spanningsloos ontgrendeld
 17DSMDT dubbele elektromagneet opbouw met spoel- en deurstandsignalering, timer en LED indicatie, 12/24V=



17DLC L steun met afdekkap voor naar buiten draaiende deuren



17DZLC Z en L steun met afdekkap voor naar binnen draaiende deuren



ELEKTRISCHE SPECIFICATIES

Spoelen

Voltage	stroomafname	belastbaarheid
12V=	500 mA	100%
24V=	250 mA	100%

(per magneet)

Gebruik uitsluitend gestabiliseerde voedingen!

Spoelsignalering

Contactbelastbaarheid max. 1 A/24V DC

Deurstandsignalering

Contactbelastbaarheid max. 0,2 A/12V DC of 0,1 A/24V DC



17AP opbouwsteun als deur heen boren niet mogelijk of gewenst is of bij deurdiktes > 55 mm.