



OMSCHRIJVING

Smalle vergrendeling bestaande uit een magneet, een ankerplaat en een glassteun voor toepassing op glazen deuren. Als de ankerplaat tegen de magneet aan wordt gedrukt en de spanning staat op de magneet dan vergrendelt deze. Door de spanning te onderbreken wordt de magneet ontgrendeld. Keuze uit uitvoering met spoelsignalering of met spoel- en deurstandsignalering, timer en LED indicatie. Geschikt voor 12V= en 24V=.

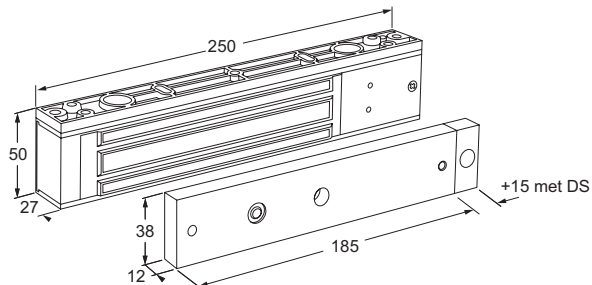
EIGENSCHAPPEN

- 2.720 N houdkracht (ca. 272 kg)
- Opbouwuitvoering voor glazen deuren (10-12 mm)
- Ruststroom (spanningsloos ontgrendeld)
- Geschikt voor 12V= en 24V=
- 100% belastbare spoelen (geen problemen met doorbranden van de spoelen)
- Keuze uit model met spoelsignalering of met spoel- en deurstandsignalering, timer en LED indicatie
- Getest op 1.000.000 operaties
- Geen restmagnetisme
- Bewerkt met een nylon coating (tegen roestvorming)

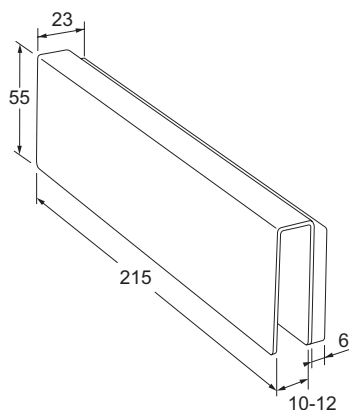


MODELLEN

- Ruststroom = spanningsloos ontgrendeld**
 17SSM elektromagneet opbouw met spoelsignalering, 12/24V=
 17SSMDT elektromagneet opbouw met spoel- en deurstandsignalering timer, en LED indicatie, 12/24V=



GS17 glassteun voor model 17SSM en 17SSMDT



ELEKTRISCHE SPECIFICATIES

Spoelen

Voltage	stroomafname	belastbaarheid
12V=	500 mA	100%
24V=	250 mA	100%

Gebruik uitsluitend gestabiliseerde voedingen!

Spoelsignalering

Contactbelastbaarheid max. 1 A/24V DC

Deurstandsignalering

Contactbelastbaarheid max. 0,2 A/12V DC of 0,1 A/24V DC