

MODELLEN

550

SPECIFICATIES

Houdkracht 500 N ≈ 50kg
Voltage 24V DC
Stroomafname 60 mA

LET OP! Gebruik een gestabiliseerde voeding

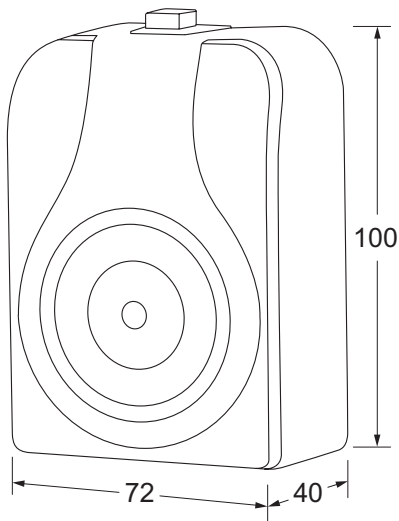
INSTALLATIE

Maak de oppervlakte van zowel magneet als ankerplaat schoon en controleer op de aanwezigheid van bramen. De aanwezigheid van viezigheid of bramen heeft een directe invloed op de houdkracht.

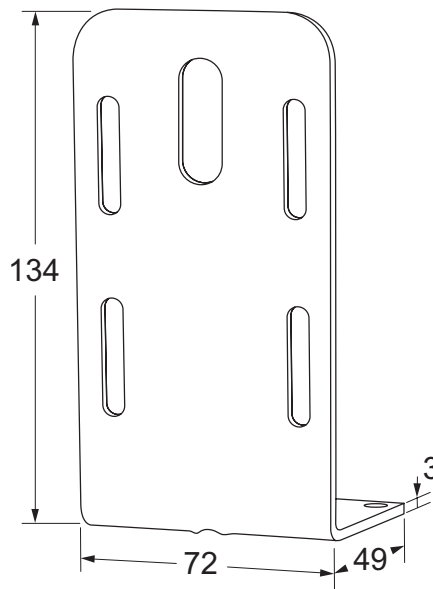
AANSLUITEN

Sluit de 24VDC (gestabiliseerde voeding gebruiken) aan op het aansluitblokje. De aansluiting is polariteitsgevoelig dus let op de + en de -. Verkeerd aansluiten zal de print beschadigen.

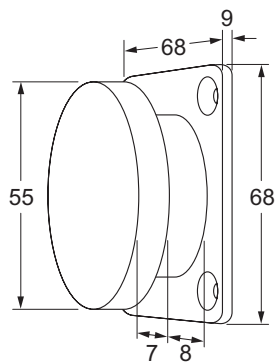
MAATVOERING



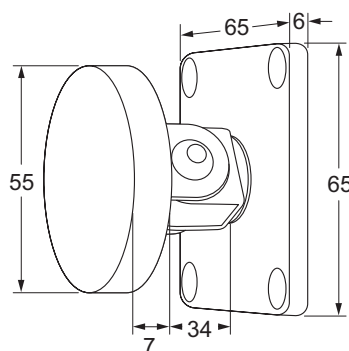
Model 550



Model 550B



Model AF20



Model AF60